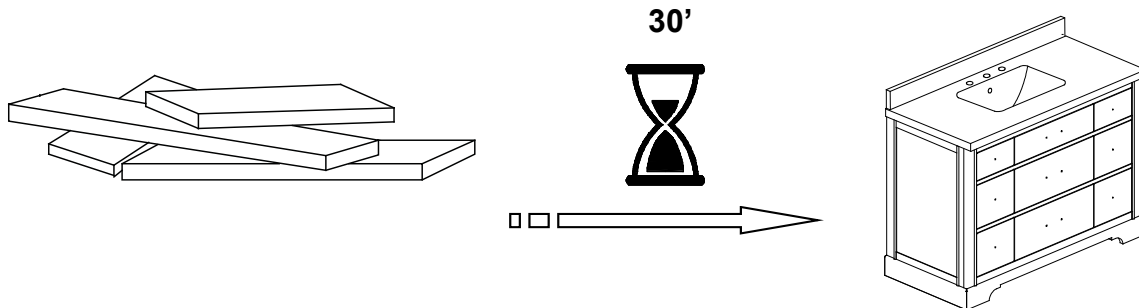


## COLBIE



## ⚠ ENGLISH

- Do not dispose of any packaging or contents of the shipping carton until assembly is completed to avoid accidentally discarding small parts or hardware.

## ⚠ FRANÇAIS

- Ne jetez rien des produits d'emballage et du contenu de la boîte jusqu'à ce que l'assemblage soit terminé, afin d'éviter de jeter par mégarde de petites pièces ou des morceaux.

## ⚠ ESPAÑOL

- Para evitar desechar accidentalmente las partes pequeñas o las piezas de ferretería, no tirar el embalaje o contenido de la caja hasta que el ensamblaje esté completo.

### Care Instructions:

- Dust often using a clean, soft, dry and lint-free cloth.
- Blot spills and wipe with a clean, damp cloth immediately.
- We do not recommend the use of chemical cleansers, abrasives or furniture polish on our lacquered finish.
- Hardware may loosen over time. Periodically check to make sure all connections are tight. Re-tighten if necessary.

### Instructions d'entretien :

- Épousseter régulièrement avec un chiffon propre, doux et non pelucheux.
- Éponger immédiatement les liquides renversés et essuyer à l'aide d'un chiffon propre et humide.
- L'utilisation de produits nettoyants chimiques, d'abrasifs ou d'encaustiques sur nos finitions laquées n'est pas recommandée.
- Le matériel de fixation peut se desserrer avec le temps. Vérifiez régulièrement afin de vous assurer que tous les raccords sont bien serrés. Resserrez-les au besoin.

### Instrucciones de cuidado:

- Limpiar el polvo con un trapo limpio, suave, seco y libre de pelusas.
- Secar los derrames de inmediato y limpiar con un trapo limpio y húmedo.
- Recomendamos no usar limpiadores químicos, abrasivos o lustramuebles sobre el acabado barnizado.
- Las piezas de ferretería pueden aflojarse con el tiempo. Controlar periódicamente que estén bien ajustadas. Si es necesario, volver a ajustarlas.

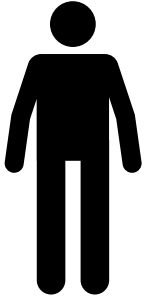
# Williams-Sonoma Inc.

Assembly Instructions  
Instructions d'assemblage  
Instrucciones de Ensamblaje

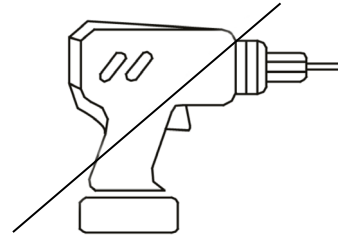
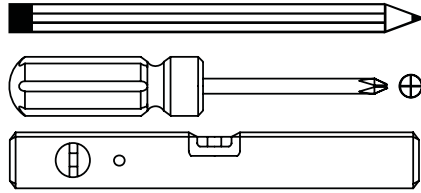
Pottery Barn – Pottery Barn Teen – Pottery Barn Kids – Williams Sonoma Home – West Elm – Rejuvenation – Mark and Graham – GreenRow

04-Oct-2025

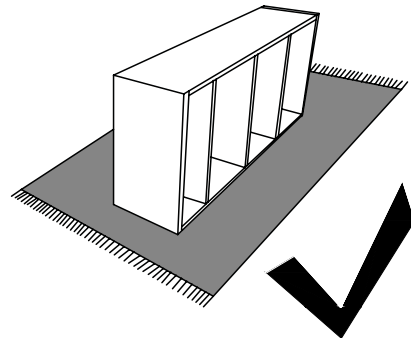
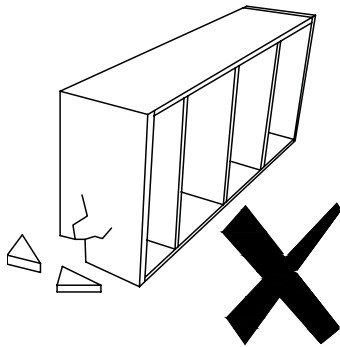
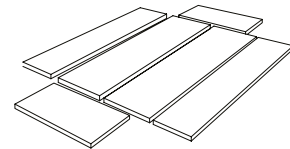
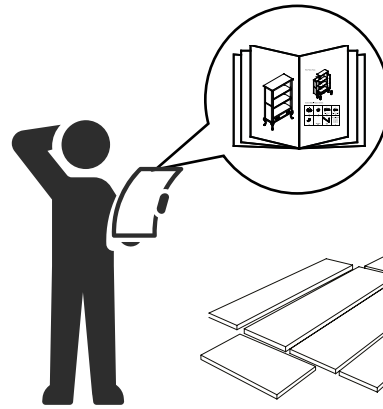
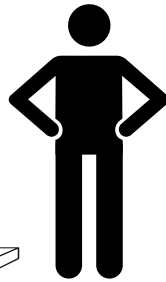
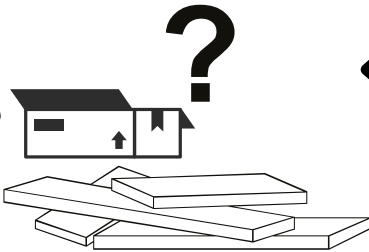
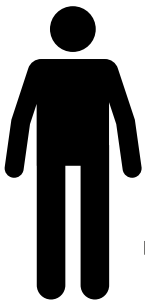
3/22



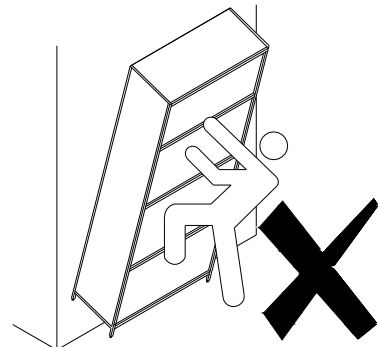
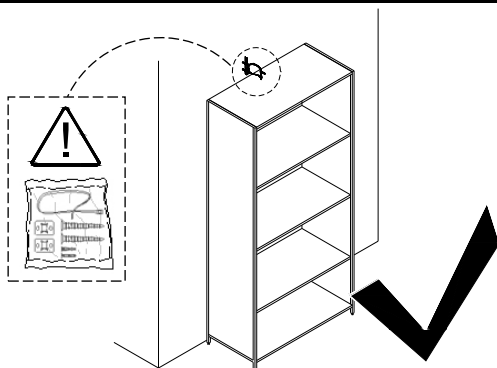
**X2**



NOT INCLUDED / NON INCLUS / NO INCLUIDAS



\*APPLY RUGS OR CUSHIONED SURFACE



## BEFORE YOU BEGIN

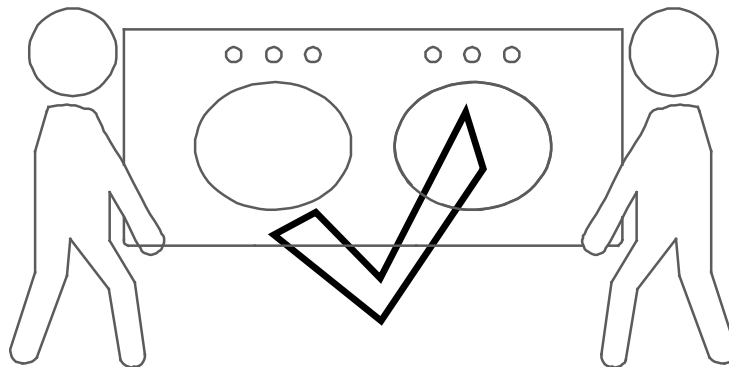
- Marble top is both heavy, and until installed, fragile. Please have a helper and use caution when moving marble top.

### Important Safety Instructions:

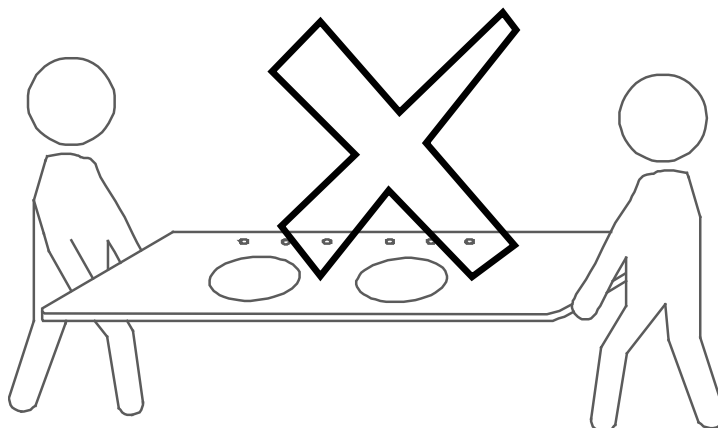
Keep natural stone materials in its packaging until installation and stone on its edge.

**CAUTION:** When removing natural stone product from its package, always ensure it is removed vertically on its long edge.

- Always carry natural stone product vertically on its long edge.



- Carrying natural stone flat WILL cause them to crack or break.



## BEFORE YOU BEGIN (cont'd)

- Make sure to observe all local plumbing codes.
- Prior to installation, unpack and inspect both the console and marble top and porcelain lavatory for damage. Locate the installation parts package and put in a safe place—you will need this for installation.
- *Do not dispose of any packaging or contents of the shipping carton until assembly is completed to avoid accidentally discarding small parts or hardware.*
- Installation assumes that walls and floor are plumb and level. Please make appropriate adjustments for other conditions.
- Remove any molding that may prevent the console from being set flush to the finished wall.

## **PROFESSIONAL INSTALLATION REQUIRED - CONTRACTOR AND PLUMBER needed for Installation.**

- Please read all instructions carefully before assembling.
- For your safety, assembly by two or more adults is strongly recommended.
- Keep instructions for future use.
- Use only vendor-supplied hardware to assemble. Using unauthorized hardware could jeopardize the structural integrity of the item.
- The Vanity Base must be secured to the wall. Wall attachment hardware is not included. For safe mounting, it is essential to use the proper hardware for your wall type. If walls are drywall or wood stud, concrete, brick, or plaster, please consult your local hardware store for assistance in selecting the appropriate hardware.
- **Note:** Consoles usually need to be leveled and mounted to both wall and floor. Some hardware items needed for proper assembly and installation are not included: ex. shim, spacer, high-quality silicone or acrylic-based bath sealant, etc.
- **DO NOT USE PLUMBERS PUTTY OR ANY OIL-BASED SEALANT AS THIS WILL STAIN THE MARBLE.**

**Note:** Some cutting of the baseboard, and drilling may be necessary to mount the console base to the wall.

### **PRE-ASSEMBLY:**

- Remove all parts and hardware from the box and layout on a clear carpeted or scratch-free work surface, as this will avoid damaging parts during assembly. The shipping box provides an ideal work surface.
- Do not dispose of any packaging or contents of the shipping carton until assembly is completed to avoid accidentally discarding small parts or hardware.
- Use the parts and hardware lists below to identify and separate each of the pieces included.
- The illustrations provided allow for easier assembly when used in conjunction with the assembly instructions.
- The use of power tools to aid in assembly is not recommended. Power tools can damage hardware and split wood.
- Keep all parts out of the reach of children.
- A standard 8" spread faucet should be used with this Marble top console.

**Note:** Consoles usually need to be leveled and mounted to both wall and floor. Some hardware items needed for proper assembly and installation are not included: ex. shim, spacer, high-quality silicone or acrylic-based bath sealant, etc.

**DO NOT USE PLUMBER PUTTY OR ANY OIL-BASED SEALANT AS THIS WILL STAIN THE MARBLE.**

**Note:** Some cutting of the baseboard, and drilling may be necessary to mount the console base to the wall.

## **INSTALLATION PROFESSIONNELLE NÉCESSAIRE – Un entrepreneur et un plombier doivent installer le produit.**

- Lire attentivement toutes les instructions avant de commencer l'assemblage.
- Pour des raisons de sécurité, il est fortement recommandé d'être deux adultes ou plus pour l'assemblage.
- Conserver les instructions pour une prochaine utilisation.
- Utiliser seulement le matériel fourni par le vendeur pour réaliser l'assemblage. L'utilisation d'un matériel non homologué pourrait compromettre l'intégrité structurelle de l'objet.
- Il faut fixer la base de la coiffeuse au mur. Le matériel de fixation murale n'est pas inclus. Pour un montage sécuritaire, il est indispensable d'utiliser le matériel convenant à votre type de mur. Si les murs sont en cloison sèche ou en bois, en béton, brique ou plâtre, consulter la quincaillerie locale pour obtenir de l'aide lors du choix du matériel approprié.
- **Remarque** : Il faut généralement niveler et monter les consoles sur le mur et le sol. Certains articles de quincaillerie requis pour un assemblage et une installation appropriés ne sont pas inclus: cale, espaceur, produit d'étanchéité pour baignoire à base de silicone ou d'acrylique de haute qualité.
- **NE PAS UTILISER LE MASTIC DE PLOMBERIE OU TOUT PRODUIT D'ÉTANCHÉITÉ À BASE D'HUILE CAR CELA TACHERA LE MARBRE.**  
**Remarque:** Il faut peut-être couper la base et percer des trous pour monter la base de la console au mur.

## **PRÉ-ASSEMBLAGE:**

- Sortir toutes les pièces et le matériel de la boîte et les étaler sur une surface de travail en moquette ou sans rayure afin d'éviter d'endommager les pièces au cours de l'assemblage. La boîte d'expédition offre une surface de travail idéale.
  - Ne jeter aucun emballage ou contenu du carton d'expédition avant que l'assemblage ne soit terminé afin d'éviter de jeter accidentellement des petites pièces ou du matériel.
  - Utiliser la liste des pièces et du matériel ci-dessous pour identifier et séparer chaque pièce répertoriée.
  - Les illustrations fournies facilitent l'assemblage quand elles sont utilisées en parallèle des instructions.
  - L'utilisation d'outils électriques pour faciliter l'assemblage n'est pas recommandée. Ils peuvent endommager le matériel et fendre le bois.
  - Conserver toutes les pièces hors de portée des enfants.
  - Il faut utiliser un robinet standard 8 po avec cette console à dessus en marbre.
- Remarque:** Il faut généralement niveler et monter les consoles sur le mur et le sol. Certains articles de quincaillerie requis pour un assemblage et une installation appropriés ne sont pas inclus : cale, espaceur, produit d'étanchéité pour baignoire à base de silicone ou d'acrylique de haute qualité.
- NE PAS UTILISER LE MASTIC DE PLOMBERIE OU TOUT PRODUIT D'ÉTANCHÉITÉ À BASE D'HUILE CAR CELA TACHERA LE MARBRE.**
- Remarque:** Il faut peut-être couper la base et percer des trous pour monter la base de la console au mur.

## **SE REQUIERE INSTALACIÓN PROFESIONAL - Son necesarios un CONTRATISTA Y UN PLOMERO para la instalación.**

- Antes del ensamblaje, leer todas las instrucciones cuidadosamente.
- Por seguridad, se recomienda que dos o más adultos realicen el ensamblaje.
- Guardar estas instrucciones para usar en el futuro.
- Usar solo las piezas de ferretería provistas por el vendedor para ensamblar el producto. Usar piezas de ferretería no autorizadas podría poner en riesgo la integridad estructural del producto.
- La base del tocador debe estar asegurada a la pared. No se incluyen las piezas de ferretería para sujeción a la pared. Para un montaje seguro es fundamental utilizar las piezas de ferretería adecuadas para el tipo de pared. Si las paredes están hechas de concreto, ladrillos o yeso, es conveniente pedir ayuda en la ferretería local para seleccionar las piezas de ferretería adecuadas.
- **Nota:** Las consolas por lo general necesitan ser niveladas y montadas en pared y suelo. Algunos artículos de ferretería necesarios para el ensamblaje y la instalación no están incluidos. Por ejemplo, cuña, separador, sellador a base de acrílico o silicona de alta calidad, etc.
- **NO UTILIZAR MASILLA DE PLOMEROS O CUALQUIER SELLADOR A BASE DE ACEITE, DEBIDO A QUE ESTO MANCHARÁ EL MÁRMOL.**

**Nota:** Algunos cortes de la cabecera y la perforación pueden ser necesarios para montar la base de la consola a la pared.

### **ANTES DEL ENSAMBLAJE:**

- Retirar todas las partes y las piezas de ferretería de la caja y extenderlas en una superficie de trabajo cubierta o sin raspaduras para evitar dañar las partes durante el ensamblaje. La caja de envío puede ser una superficie de trabajo ideal.
- Para evitar desechar accidentalmente las partes pequeñas o las piezas de ferretería, no tirar el embalaje o contenido de la caja hasta que el ensamblaje esté completo.
- Utilizar las listas de partes y piezas de ferretería para identificar y separar cada una de las piezas incluidas.
- Para un ensamblaje más fácil, utilizar las ilustraciones en conjunto con las instrucciones de ensamblaje.
- No se recomienda usar herramientas eléctricas para realizar el ensamblaje. Las herramientas eléctricas pueden dañar las piezas de ferretería y quebrar la madera.
- Mantener todas las piezas fuera del alcance de los niños.
- Se debe utilizar un grifo de 8" con esta consola con la tapa de mármol.

**Nota:** Las consolas por lo general necesitan ser niveladas y montadas en pared y suelo. Algunos artículos de ferretería necesarios para el ensamblaje y la instalación no están incluidos. Por ejemplo, cuña, separador, sellador a base de acrílico o silicona de alta calidad, etc.

**NO UTILIZAR MASILLA DE PLOMEROS O CUALQUIER SELLADOR A BASE DE ACEITE, DEBIDO A QUE ESTO MANCHARÁ EL MÁRMOL.**

**Nota:** Algunos cortes de la cabecera y la perforación pueden ser necesarios para montar la base de la consola.

## TOOLS AND MATERIALS

- Tape measure
- Pencil
- Level
- Drill with appropriate drill and driver bits
- Eye protection
- Clear 100% silicone adhesive caulk
- Screws for securing vanity base to building framing.

## CARE INSTRUCTIONS

- Dust often using a clean, soft, dry and lint-free cloth.
- Blot up spills immediately and wipe up residue with a clean, damp cloth.
- We do not recommend the use of chemical cleansers, abrasives or furniture polish on our lacquered finish.
- Hardware may loosen over time. Periodically check to make sure all connections are tight. Re-tighten if necessary.
- Marble is a natural material, the amount of veining and coloration will vary which is part of its inherent beauty.
- Marble is sensitive to acid, as it's kind of natural stone, and consists mainly of calcium carbonate; please remove wine or fruit juice immediately from the surface of marble top. We strongly advise to avoid using acidic cleaners.
- Consult with a professional at your local home supply store regarding sealer. Re-apply sealer every two years.
- Clean frequently with a clean soft damp cloth. Use a mild liquid detergent and warm water.
- Avoid all types of abrasive cleaners and rough cleaning pads. Do not use any products that contain acids on the marble as this can cause the finish to dull.
- Liquid spills should be cleaned up promptly.
- Placing protective pads on the bottom of any heavy objects will help prevent scratching of the marble surface.
- Do not place extremely heavy items on the marble top.

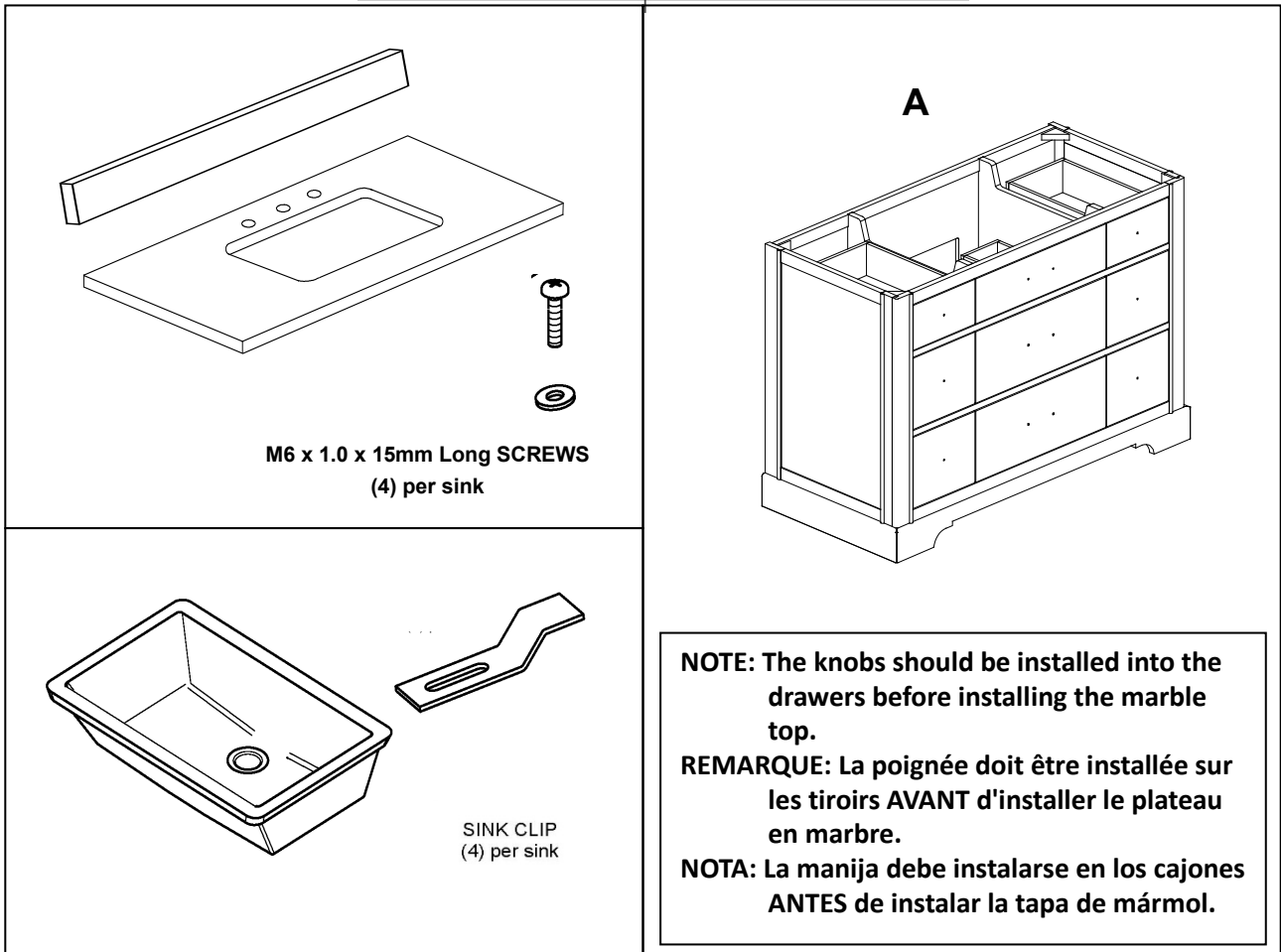
## **Instructions d'entretien**

- Épousseter régulièrement avec un chiffon propre, doux et non pelucheux.
- Éponger immédiatement les liquides renversés et essuyer à l'aide d'un chiffon propre et humide.
- L'utilisation de produits nettoyants chimiques, d'abrasifs ou d'encaustiques sur nos finitions laquées n'est pas recommandée.
- Le matériel de fixation peut se desserrer avec le temps. Vérifiez régulièrement afin de vous assurer que tous les raccords sont bien serrés. Resserrez-les au besoin.
- Le marbre est un matériau naturel; la quantité de veines et la coloration varient, ce qui fait partie de son attrait.
- Le marbre est sensible à l'acide car il est une pierre naturelle et est composé principalement du carbonate de calcium; essuyer immédiatement le vin ou le jus de fruit de la surface du dessus en marbre. Nous recommandons fortement d'éviter d'utiliser les nettoyants acides.
- Consulter un professionnel à la quincaillerie locale concernant le produit d'étanchéité.
- Réappliquer le produit d'étanchéité tous les deux ans.
- Nettoyer régulièrement avec un chiffon humide propre et doux. Utiliser un détergent liquide doux et de l'eau chaude.
- Éviter tout type de nettoyants abrasifs et de tampons de nettoyage rugueux. Ne pas utiliser les produits contenant des acides sur le marbre car cela peut faire en sorte que la finition devienne mate.
- Il faut nettoyer immédiatement les déversements.
- Placer des tampons protecteurs sur le bas des objets lourds aidera à éviter d'égratigner la surface en marbre.
- Ne pas placer les objets extrêmement lourds sur le dessus en marbre.

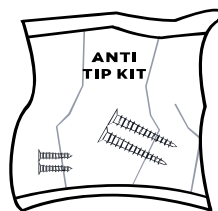
## **Instrucciones de cuidado:**

- Limpiar el polvo con un trapo limpio, suave, seco y libre de pelusas.
- Secar los derrames de inmediato y limpiar con un trapo limpio y húmedo.
- Recomendamos no usar limpiadores químicos, abrasivos o lustramuebles sobre el acabado barnizado.
- Las piezas de ferretería pueden aflojarse con el tiempo. Controlar periódicamente que estén bien ajustadas. Si es necesario, volver a ajustarlas.
- El mármol es un material natural, la cantidad de vetas y coloración variará, lo cual es parte de su belleza inherente. El mármol es sensible al ácido, debido a que es una piedra natural y consiste principalmente de carbonato de calcio. Quitar el vino y jugo de frutas inmediatamente de la superficie del mármol. Le recomendamos evitar los limpiadores ácidos.
- Consultar con un profesional en su tienda local para el sellador. Volver a aplicar el sellador cada dos años. Limpiar frecuentemente con un trapo limpio, suave y húmedo. Utilizar un detergente líquido suave y agua tibia.
- Evitar todo tipo de limpiadores abrasivos y paños de limpieza ásperos. No utilizar productos que contengan ácidos para el mármol, debido a que esto puede opacar el acabado.
- Los derrames de líquido se deben limpiar de inmediato.
- Colocar paños protectores en la base de cualquier objeto pesada ayudará a prevenir rayaduras en la superficie de mármol.
- No colocar artículos demasiado pesados en la superficie del mármol.

PACKED IN 3 BOXES AS SHOWN



**B**

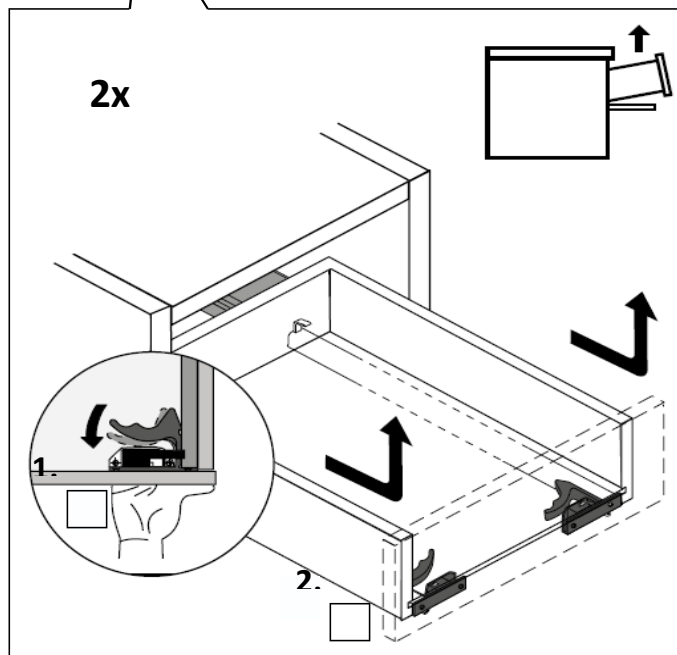
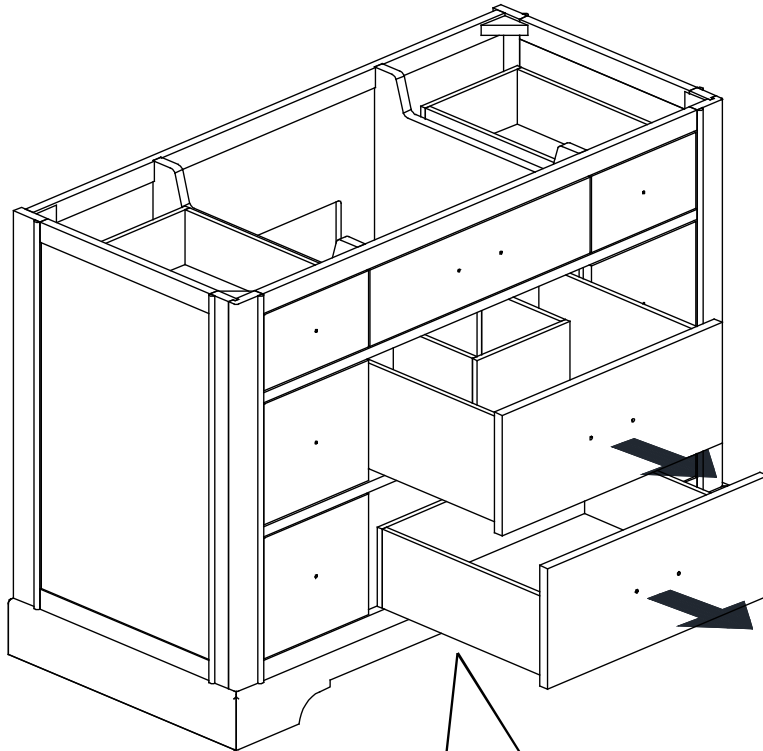


- Anti-tip kit /
- Dispositif anti-basculement/
- Kit anti-volcada

1x

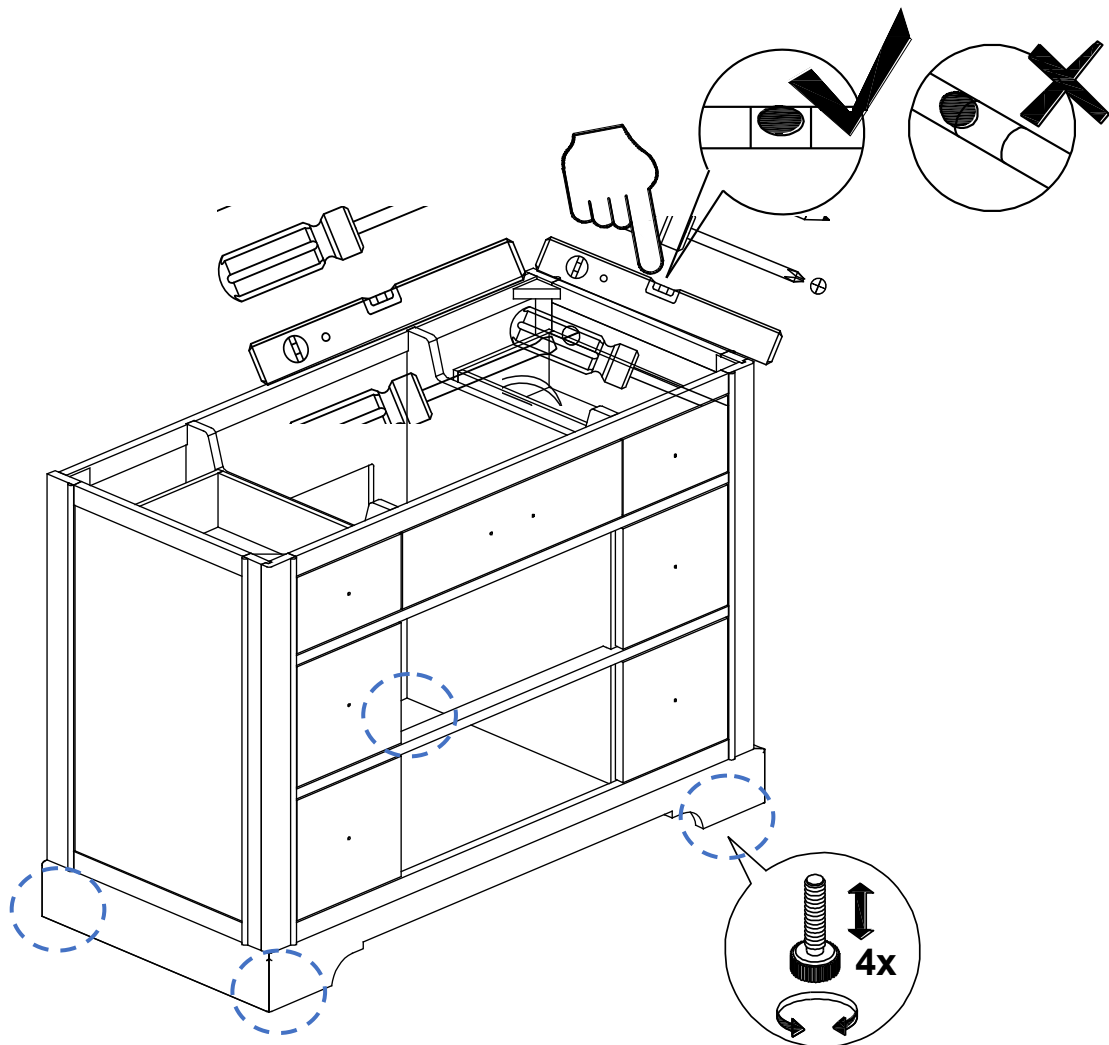
## REMOVE THE DRAWERS

- Remove the drawers. No tools required. Mark locations and set aside in a safe place.



## POSITION THE VANITY BASE

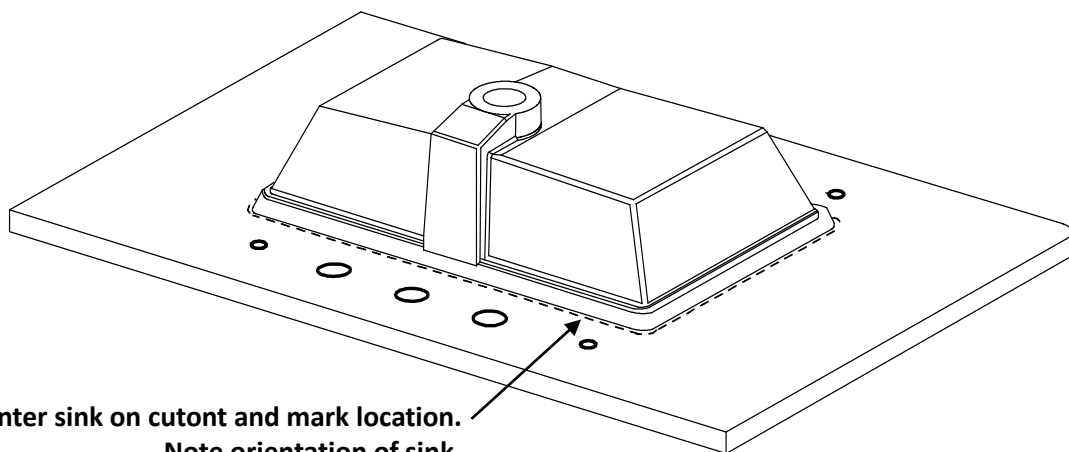
- Position the vanity base in the desired location against the finished wall. Remove baseboard as needed.
- Verify that the vanity base is level: front to back and side to side. Adjust the levelers at the bottom of the legs as necessary. Once vanity base is level extend leveler on center foot.



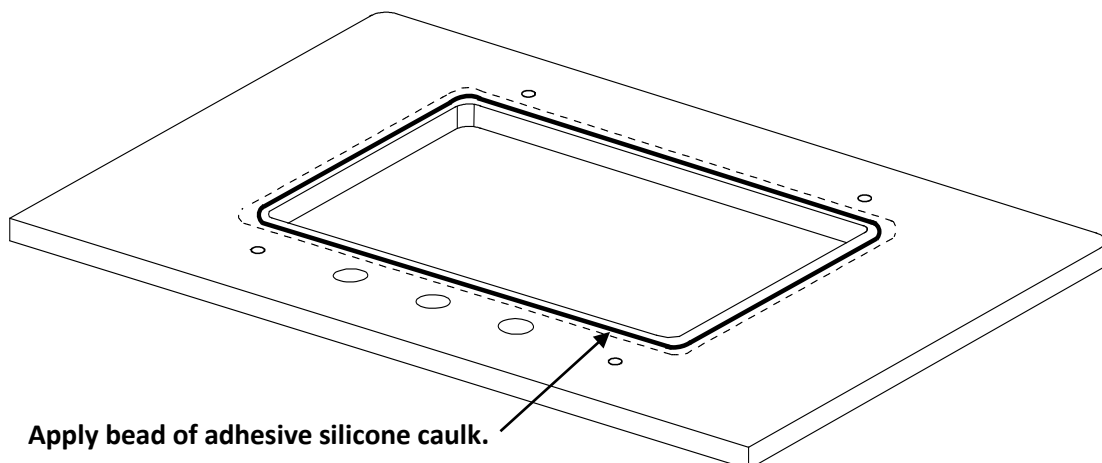
## ATTACH THE VANITY BASE TO THE WALL

- Locate two wall studs to secure the vanity base. Make sure to avoid plumbing.
- Mark these locations on the back of the vanity base. Drill pilot holes through the back rail and into the studs. If necessary, provide shims between vanity and back rail so the vanity base is not distorted.
- Using screws (not supplied), secure the vanity base to the wall. Do not use wall anchors.

## ATTACH THE UNDERMOUNT SINK TO THE TOP

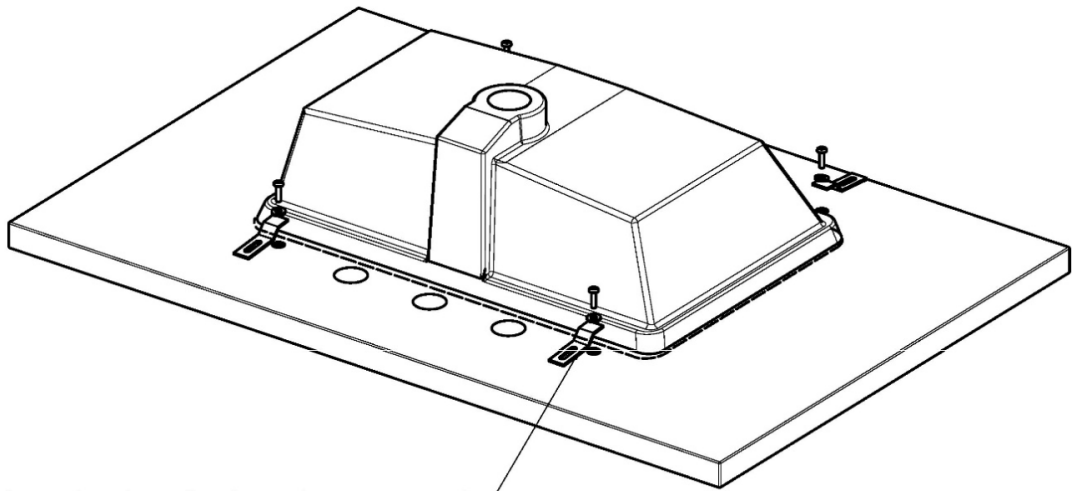


Center sink on countertop and mark location.  
Note orientation of sink.  
Drain is towards side with faucet holes.



Apply bead of adhesive silicone caulk.

## ATTACH THE UNDERMOUNT SINK TO THE TOP (CONT'D)



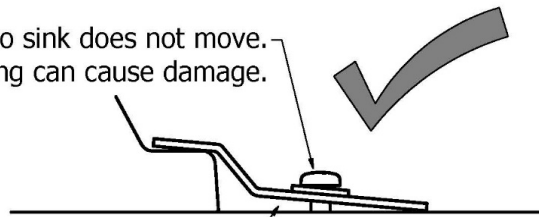
Realign sink and install 4 clips with screws per sink.

**!! Use hand screwdriver only !!**

Screws only need to be snug enough that sink does not move.  
The clips do not have to be flat against the stone top.

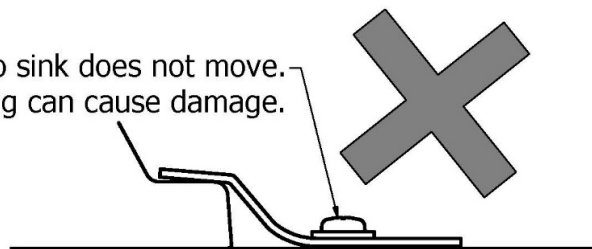
Let caulk cure per manufacturer's directions.

Hand tighten screw snugly enough so sink does not move.  
Over torquing can cause damage.



GAP between CLIP and TOP is OK

Hand tighten screw snugly so sink does not move.  
Over torquing can cause damage.



Do NOT try to screw clip tight against stone top.

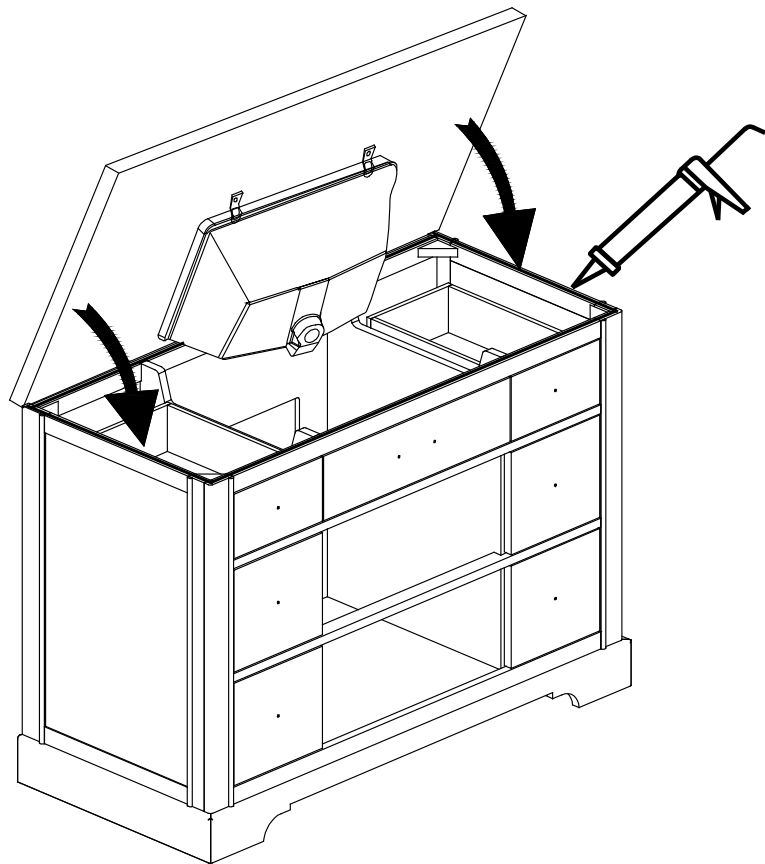
## ATTACH THE TOP TO THE VANITY BASE

**TWO PEOPLE REQUIRED !**

Place bead of caulk along top edge of vanity base.

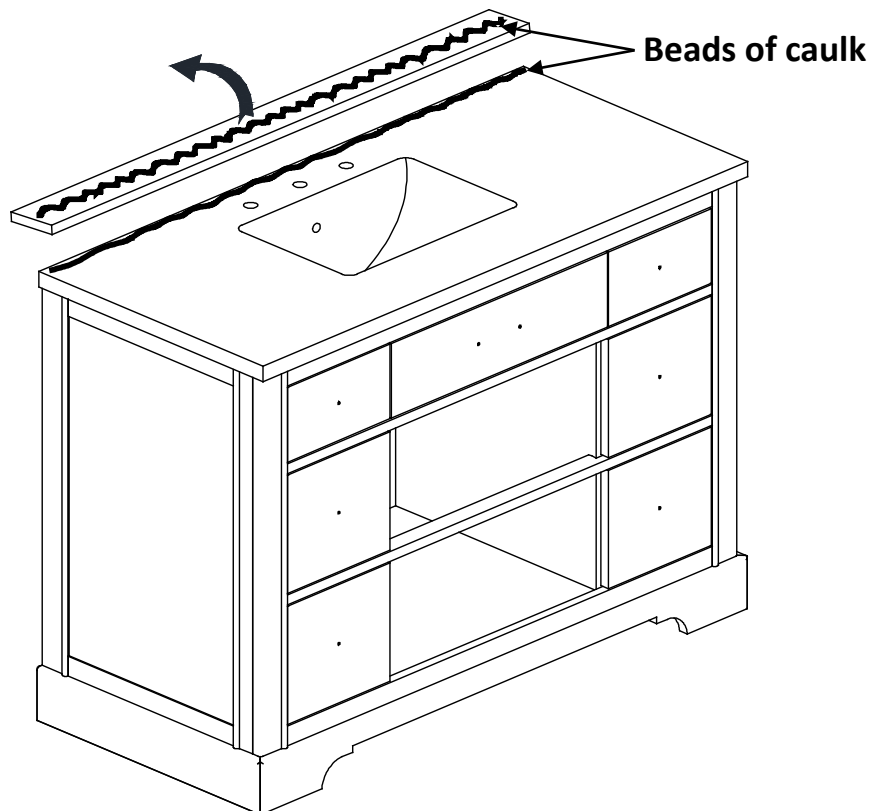
Lower down slowly while back edge of top rests on back of vanity.

Push back against wall and align overhang side to side.



## INSTALL BACKSPLASH

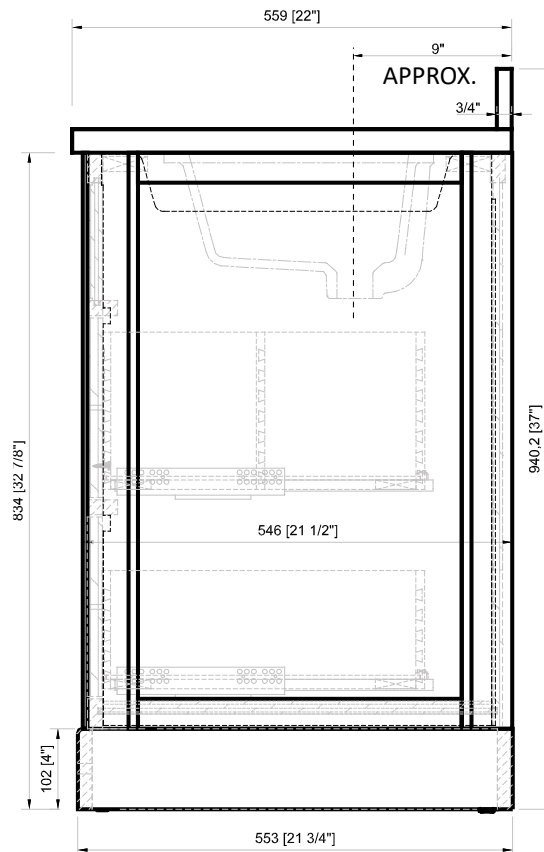
- Apply a bead of caulk at the back of the top and BACK of the backsplash.
- Press against wall and align evenly side to side.
- Hold in place with blue painter's tape until caulk cures.



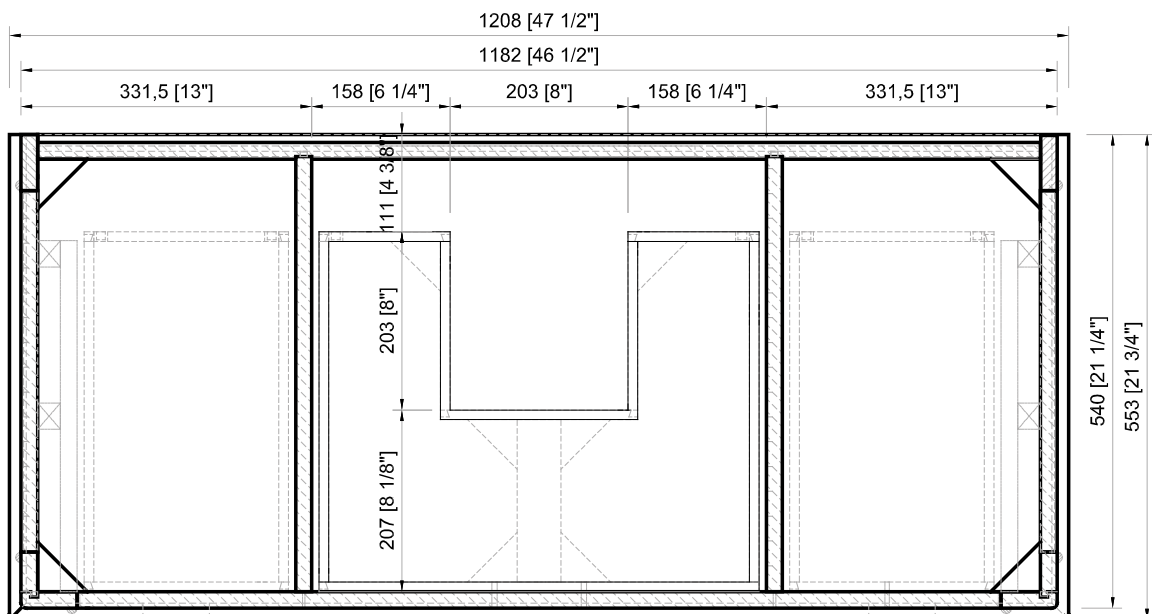
## CONNECT FAUCETS AND PLUMBING

Keep these clearances in mind when routing plumbing

### SECTION VIEW LOOKING FROM SIDE

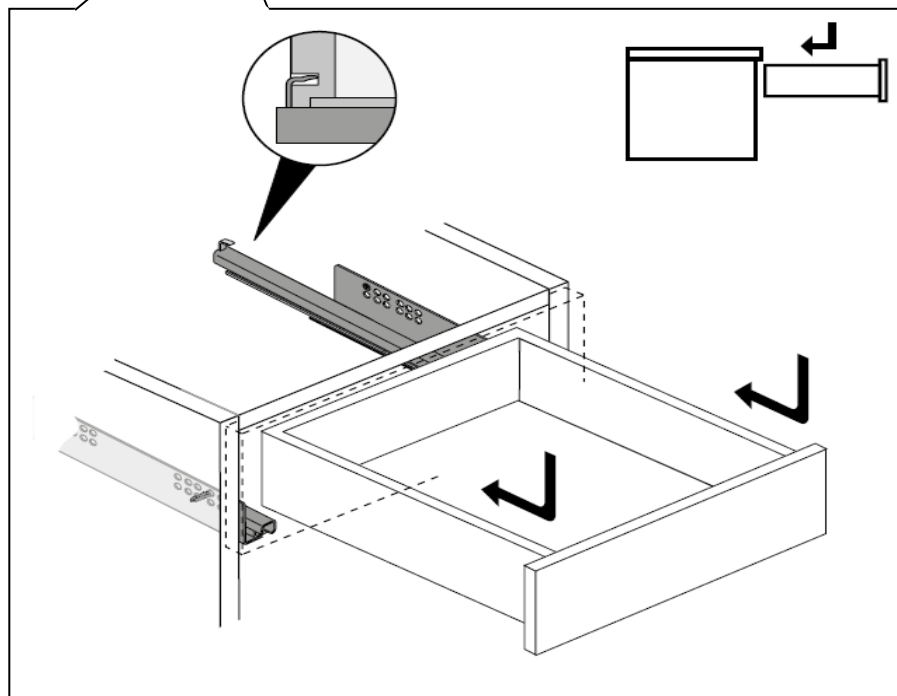
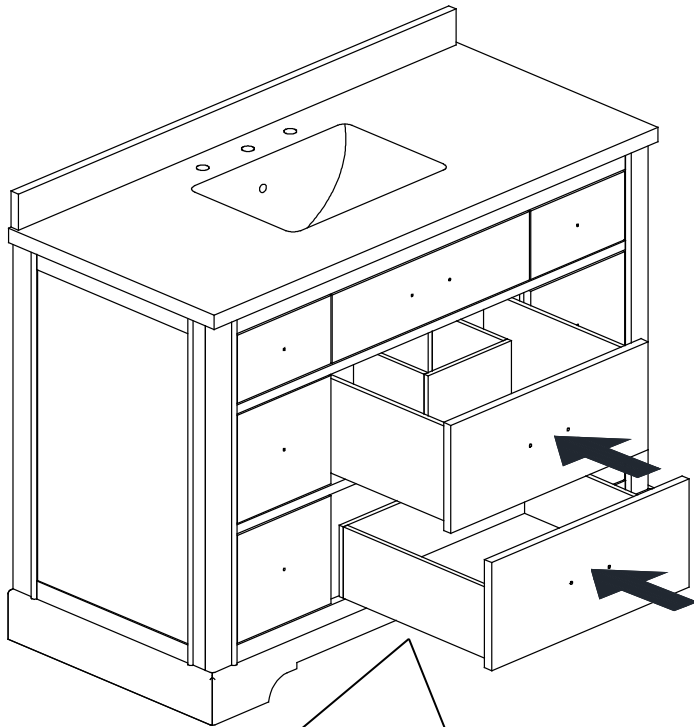


### SECTION VIEW LOOKING FROM TOP



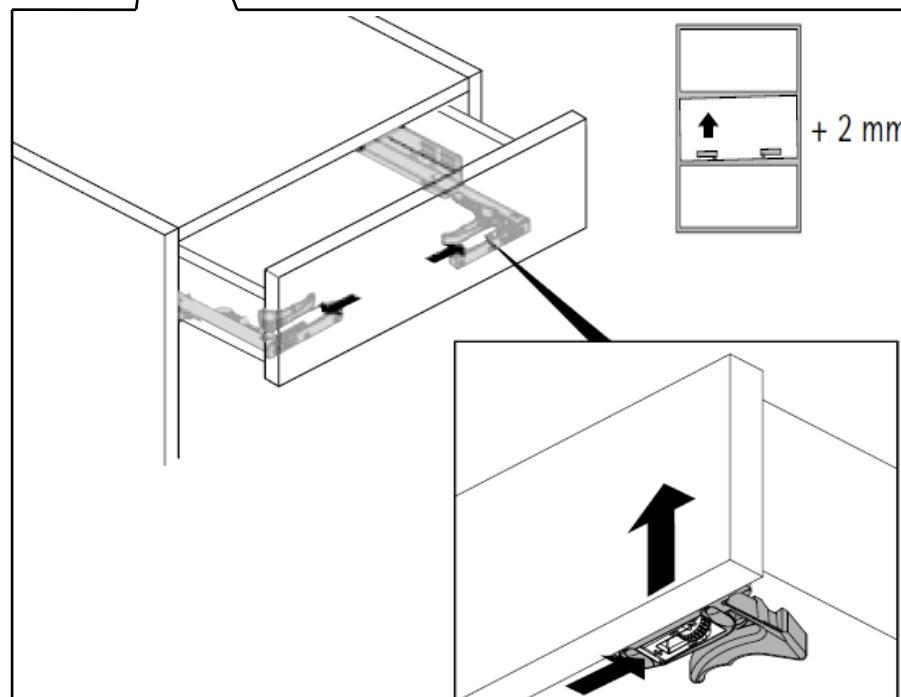
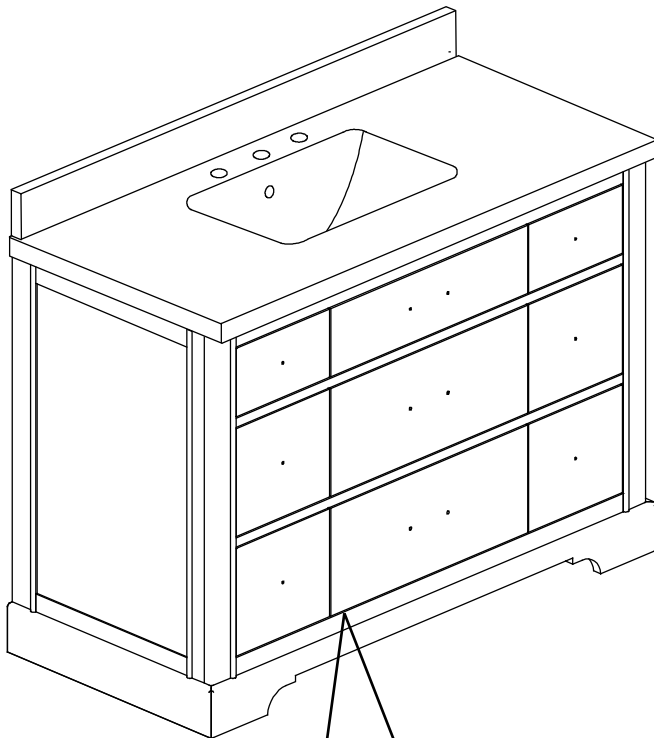
## REINSTALL THE DRAWERS

Make sure drawers go back to original location

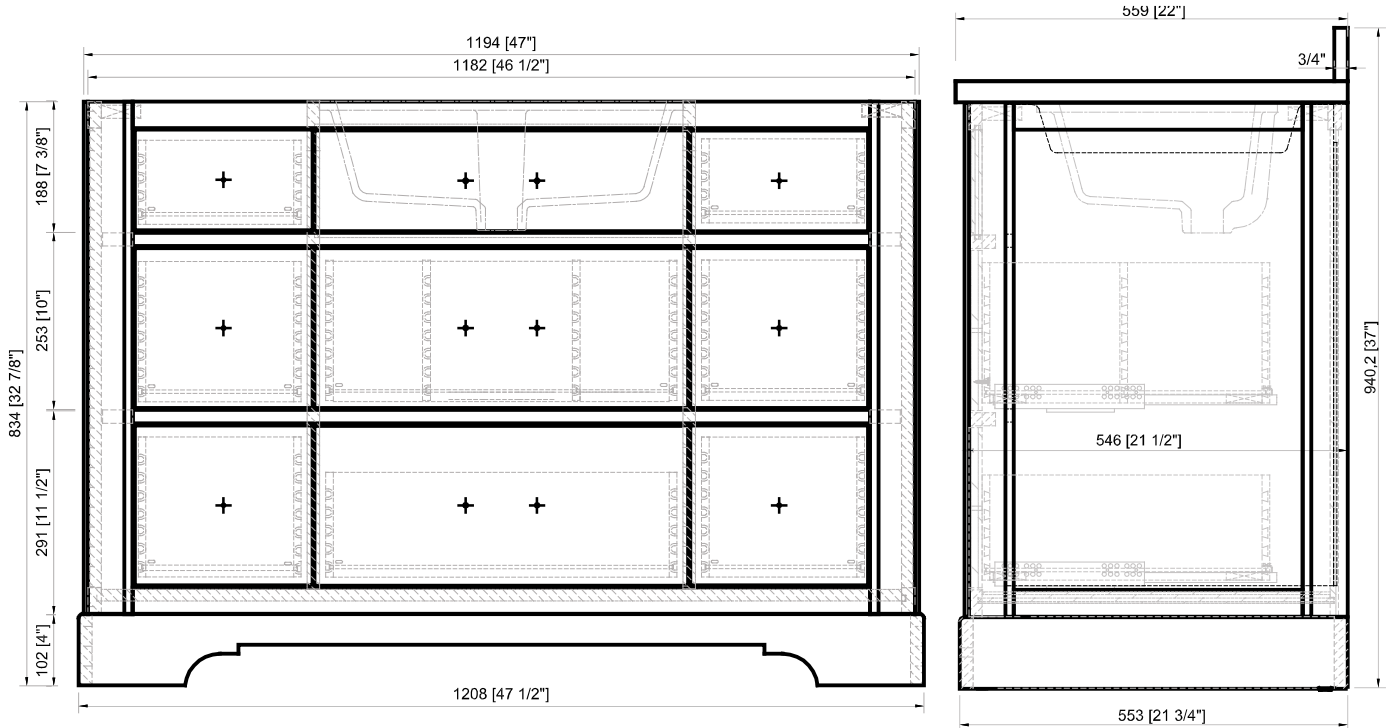


## ADJUST DRAWERS

to create even gaps around them if necessary

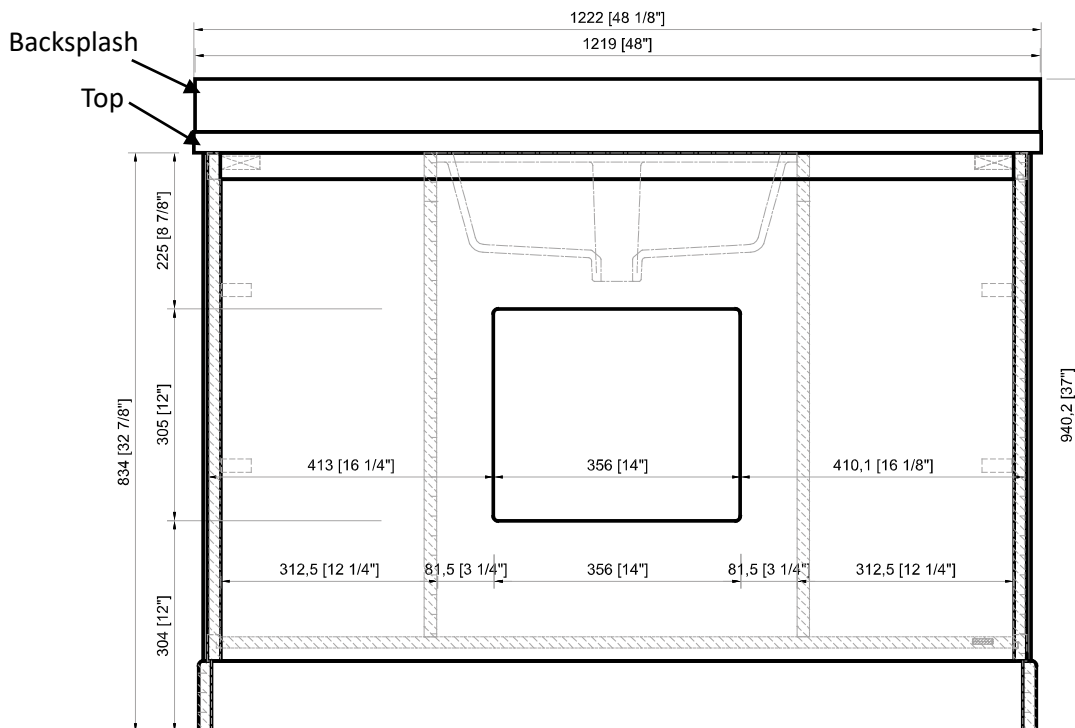


## DIMENSIONS



## BACK PLUMBING ACCESS CUTOUTS

Back is 1/2" thick plywood



# REJUVENATION

www.Rejuvenation.com

## Specifications:

<b>Installation:</b>	Undercounter
<b>Interior Dimensions:</b>	18 5/8" w x 11" d x 5 1/2" h
<b>Exterior Dimensions:</b>	20 3/4" w x 13 1/2" d x 7 1/4" h
<b>Material:</b>	Porcelain
<b>Weight:</b>	18 lbs
<b>Overflow:</b>	Yes
<b>Finishes:</b>	001 - White
<b>Faucet Holes:</b>	n/a
<b>Cutout Size:</b>	18 1/8" x 10 1/2"
<b>Drain Hole Size:</b>	Ø 1 3/4"



## Features:

- Porcelain sink with overflow
- Most standard American drains can also be used
- Single glazed (unglazed exterior)

## Codes + Standards:

- Meets and exceeds applicable national codes and standards

**ADA**

compliant when installed to specific requirements of this regulation

**CUT OUT**  
18 1/8" x 10 1/2"  
460 x 267

