

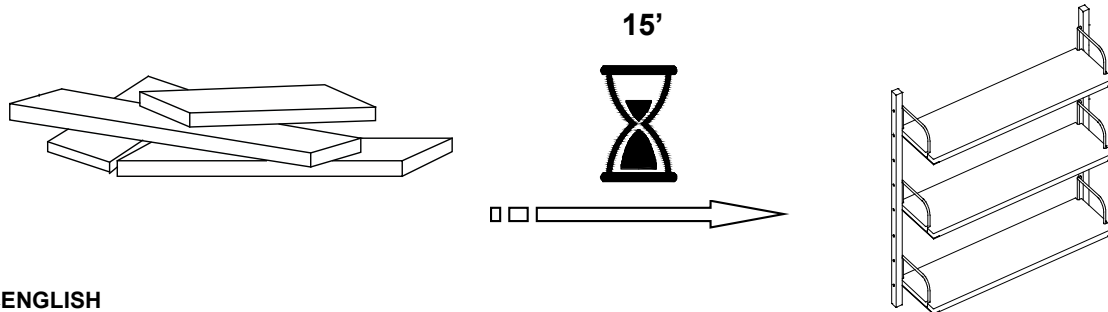
HART MODULAR

When all 8 supplied drywall anchors are properly installed, total weight capacity for this product configured with 3 shelves (as shown) is 90 pounds [41 Kg] (30 pounds [13.6 Kg] maximum per shelf). When configured with all 4 possible shelves, total weight capacity is 120 pounds [54Kg] (30 pounds [13.6 Kg] maximum per shelf).

“WARNING! DO NOT MOUNT THIS ITEM ABOVE CRIBS, BEDS, or CHANGING TABLES.”

ATTENTION! NE PAS MONTER CET ARTICLE OU-DESSUS du berceaux, lits, ou tables à langer.

ADVERTENCIA! NO MONTE ESTE ARTÍCULO ARRIBA cunas, camas, o mesas para cambiar pañales.



ENGLISH

- Do not dispose of any packaging or contents of the shipping carton until assembly is completed to avoid accidentally discarding small parts or hardware.

FRANÇAIS

- Ne jetez rien des produits d'emballage et du contenu de la boîte jusqu'à ce que l'assemblage soit terminé, afin d'éviter de jeter par mégarde de petites pièces ou des morceaux.

ESPAÑOL

- Para evitar desechar accidentalmente las partes pequeñas o las piezas de ferretería, no tirar el embalaje o contenido de la caja hasta que el ensamblaje esté completo.

Care Instructions:

- Dust often using a clean, soft, dry and lint-free cloth.
- Immediately blot up spills then wipe with a clean, damp cloth.
- We do not recommend the use of chemical cleansers, abrasives or furniture polish on our lacquered finish.
- Hardware may loosen over time. Periodically check to make sure all connections are tight. Re-tighten if necessary.

Instructions d'entretien :

- Épousseter régulièrement avec un chiffon propre, doux et non pelucheux.
- Éponger immédiatement les liquides renversés et essuyer à l'aide d'un chiffon propre et humide.
- L'utilisation de produits nettoyants chimiques, d'abrasifs ou d'encaustiques sur nos finitions laquées n'est pas recommandée.
- Le matériel de fixation peut se desserrer avec le temps. Vérifiez régulièrement afin de vous assurer que tous les raccords sont bien serrés. Resserrez-les au besoin.

Instrucciones de cuidado:

- Limpiar el polvo con un trapo limpio, suave, seco y libre de pelusas.
- Secar los derrames de inmediato y limpiar con un trapo limpio y húmedo.
- Recomendamos no usar limpiadores químicos, abrasivos o lustramuebles sobre el acabado barnizado.
- Las piezas de ferretería pueden aflojarse con el tiempo. Controlar periódicamente que estén bien ajustadas. Si es necesario, volver a ajustarlas.

Note:

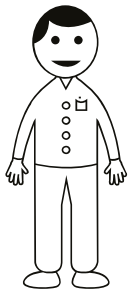
Supplied mounting hardware is for typical drywall construction. For other wall materials, please consult your local independent hardware store. Tools required: Level, tape measure, Phillips- head screwdriver, pencil, blue painters tape.

Remarque:

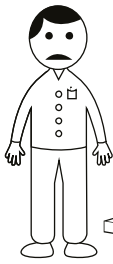
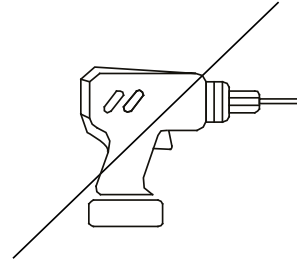
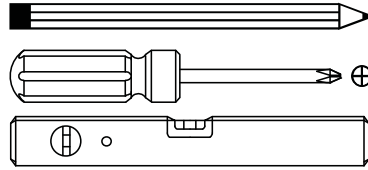
Le matériel de montage fourni est destiné à une construction sur cloison sèche typique. Pour tout autre matériel, consulter la quincaillerie locale. Outils nécessaires: Niveau, ruban à mesurer, tournevis cruciforme, crayon, ruban bleu.

Nota:

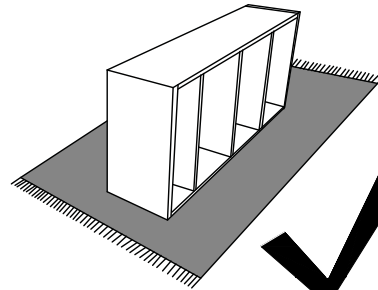
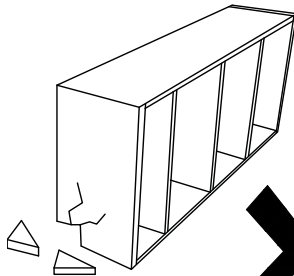
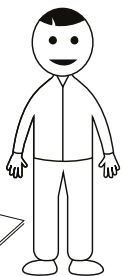
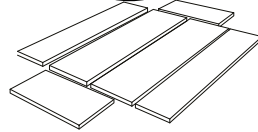
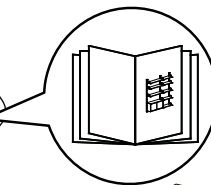
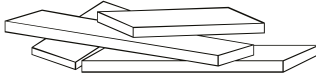
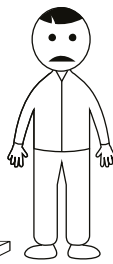
Las piezas de ferretería para el montaje que se suministran son para una construcción típica de muro seco. Para paredes de otros materiales, consulte a su ferretería independiente local. Herramientas necesarias: Nivel, cinta métrica, destornillador Phillips, lápiz, cinta de pintor azul.

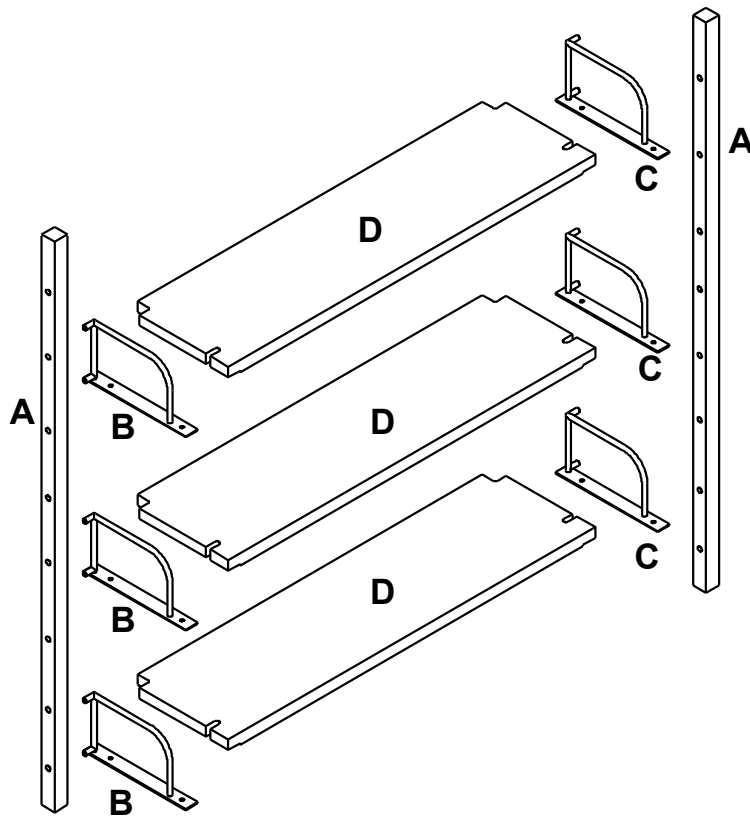


X2

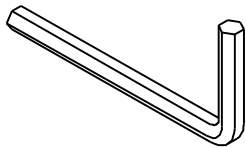


?



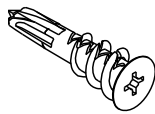


H



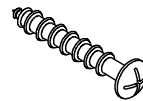
1x

J



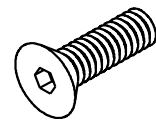
$\Phi 13 \times 40\text{mm}$
8x

K



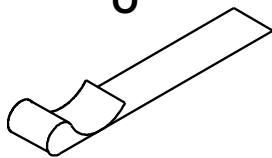
M8 x 40mm
8x

L



M5 x 16mm
12x

O

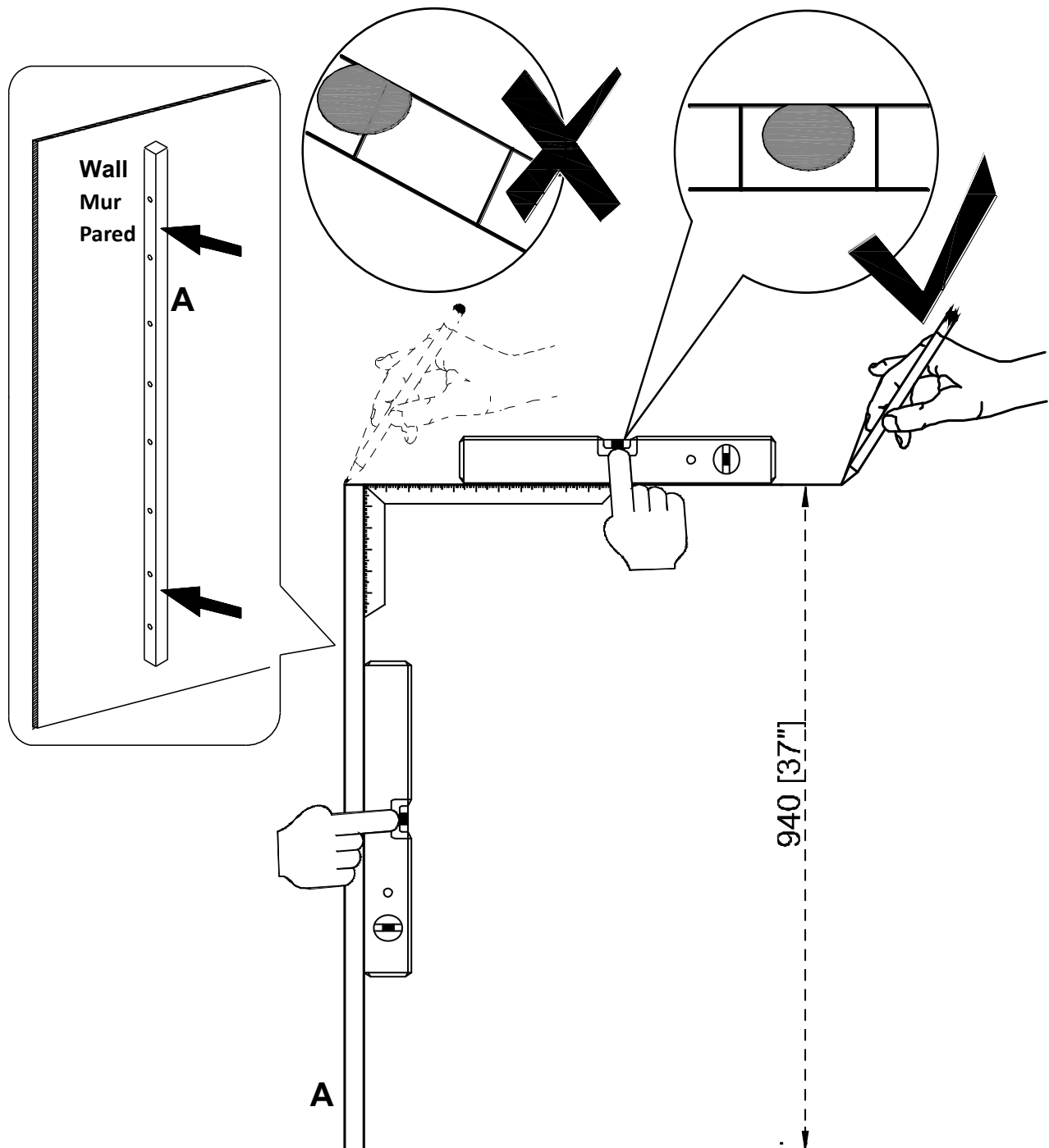


3" x 37"
2x

1 Position first wooden shelf support (A) on wall

Positionner le premier support d'étagère en bois (A) sur le mur

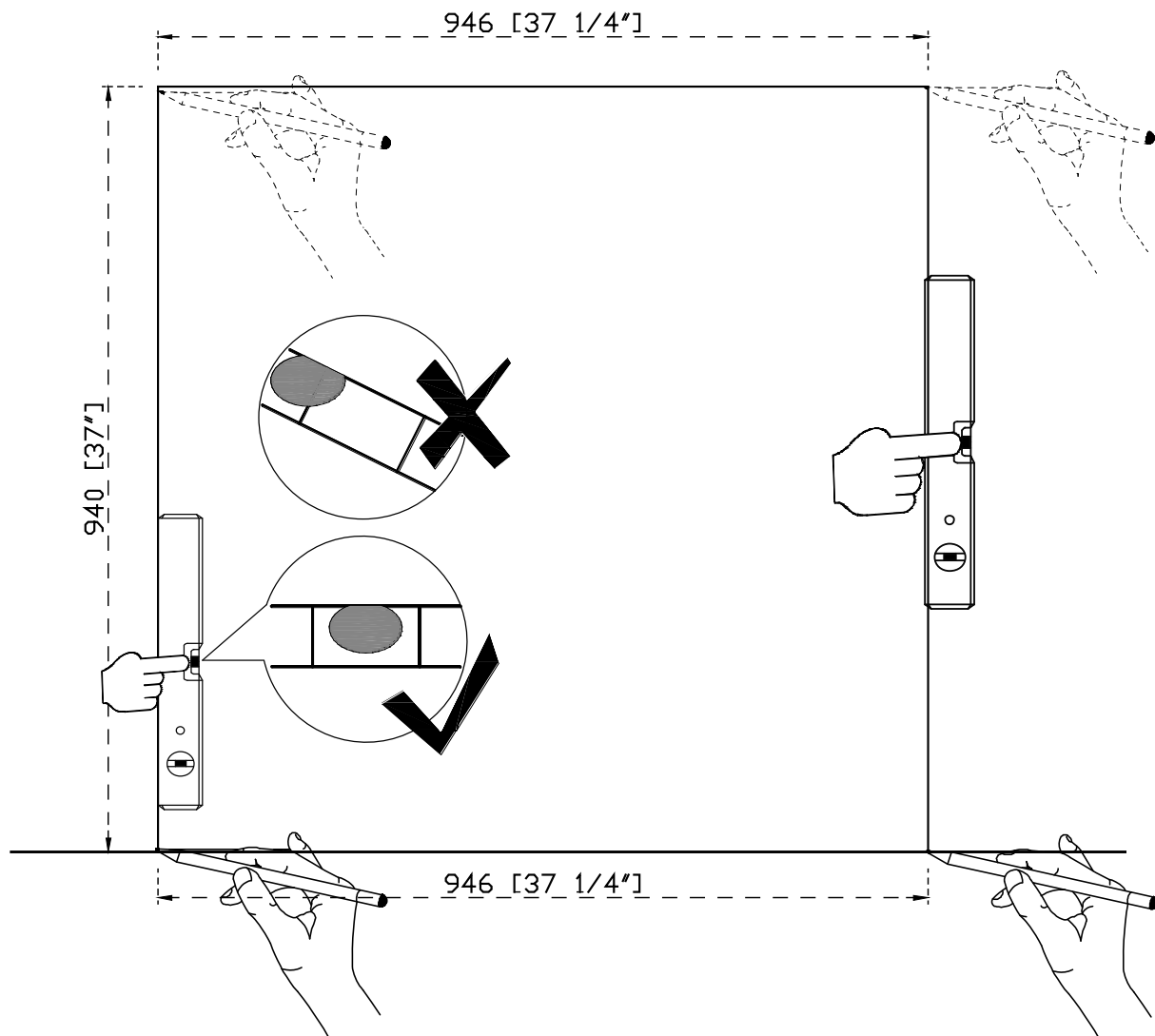
Coloque el primer soporte de estante de madera (A) en la pared



2 Mark centerlines

Marquer les axes

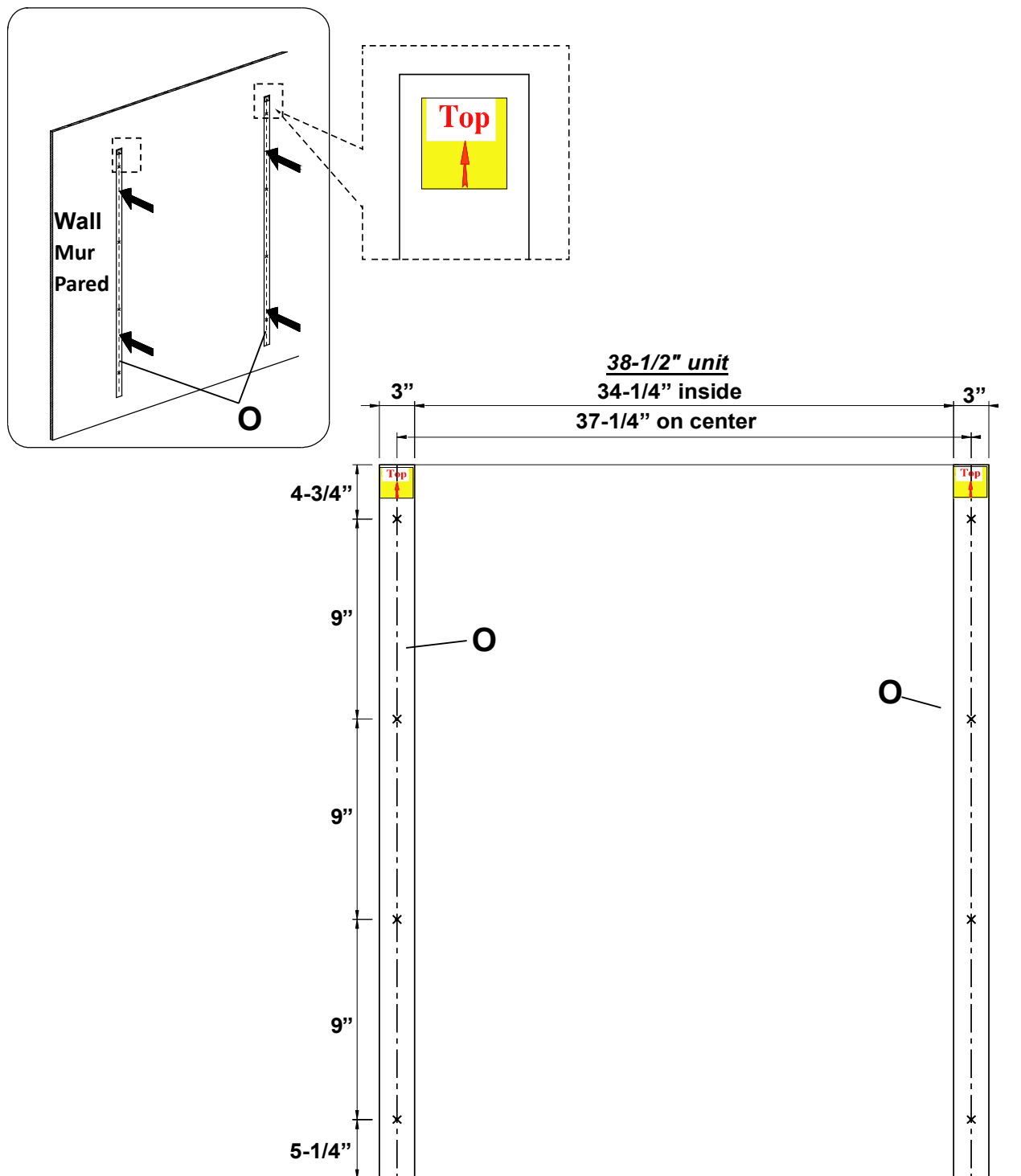
Marcar líneas centrales



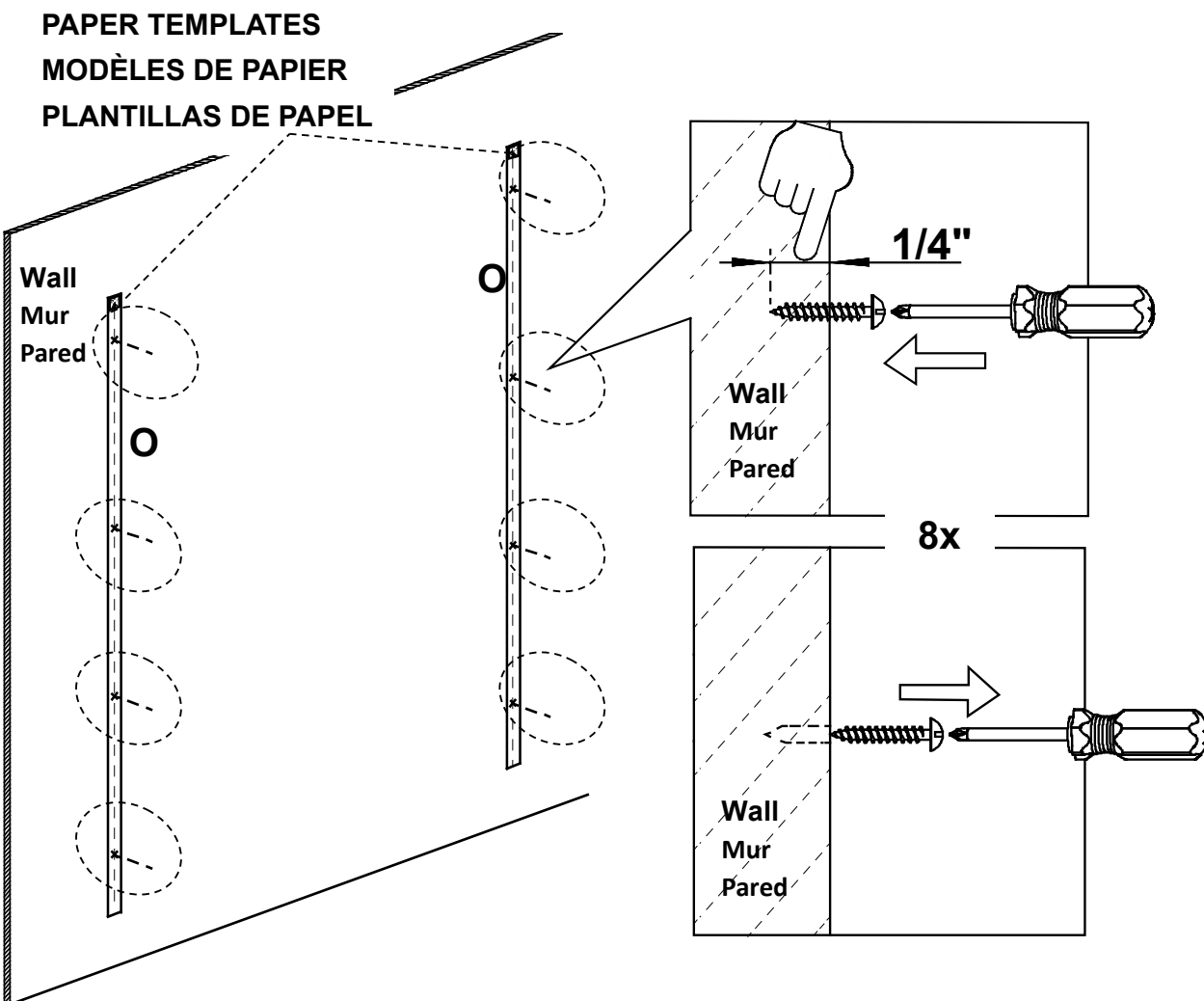
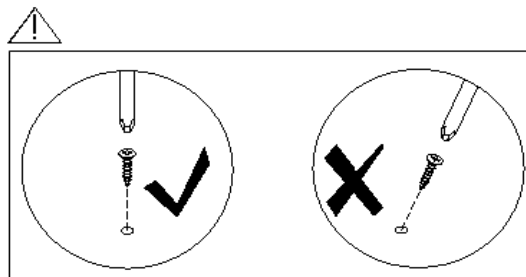
3 Attach PAPER TEMPLATES to wall

Attacher des MODÈLES DE PAPIER au mur

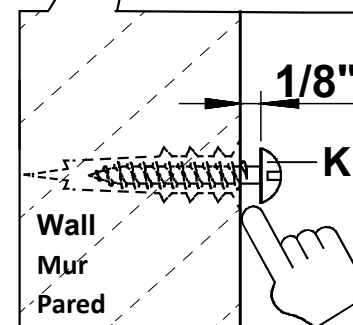
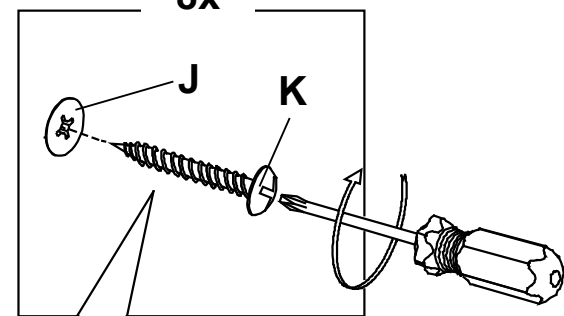
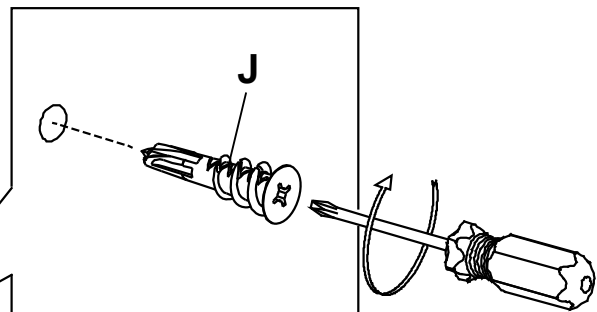
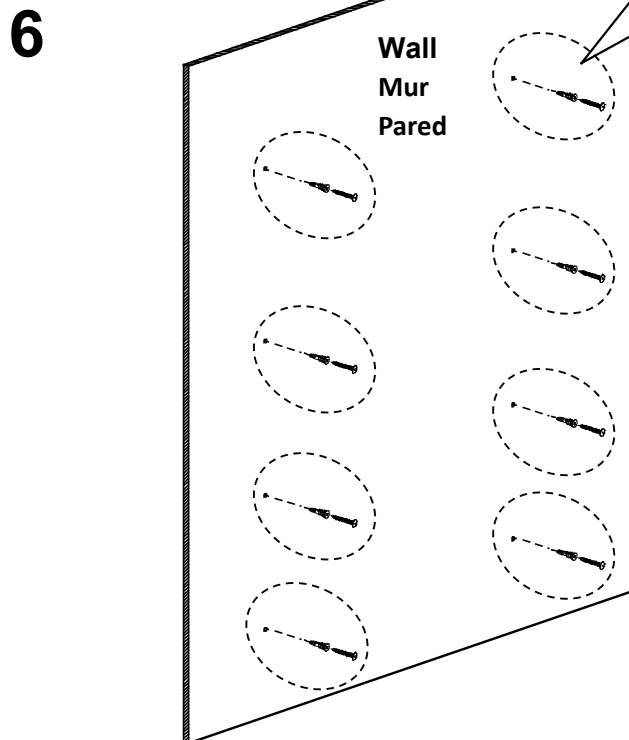
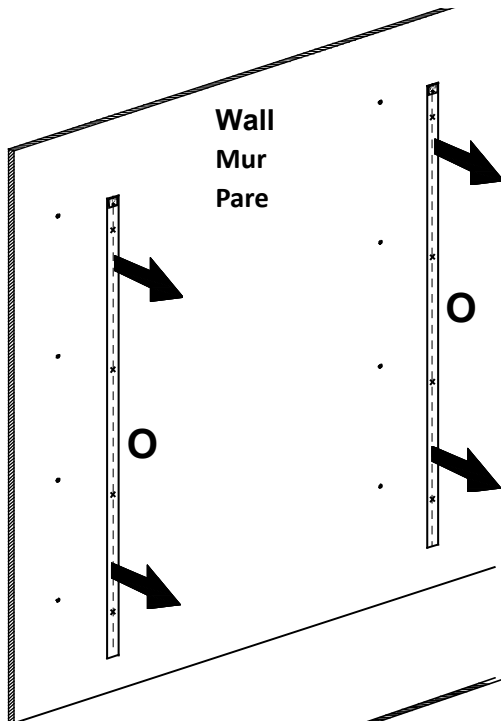
Adjuntar PLANTILLAS DE PAPEL a la pared



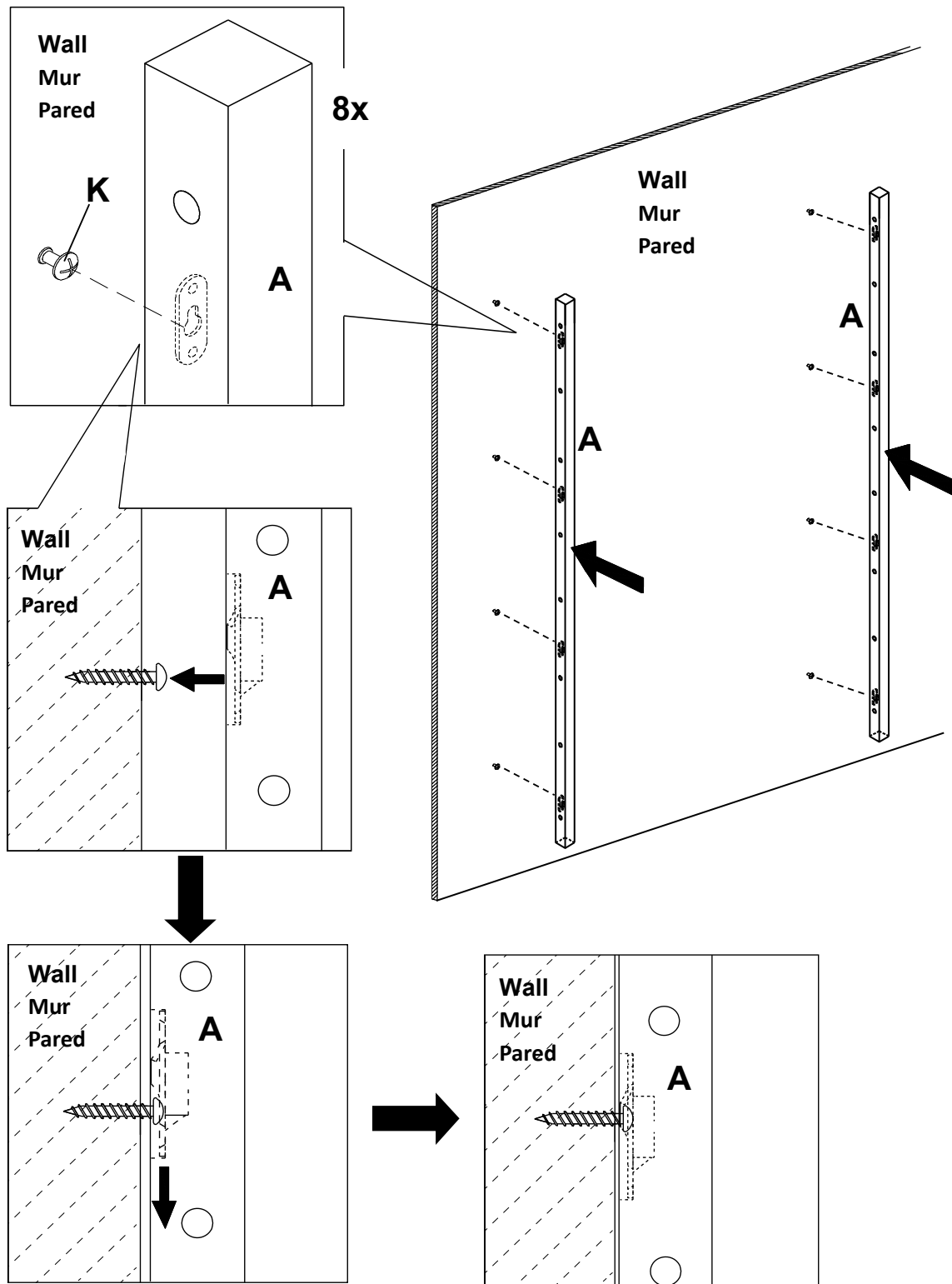
- 4** Use screw to transfer wall anchor location to wall
Utilisez une vis pour transférer l'emplacement de l'ancrage mural au mur
Utilice un tornillo para transferir la ubicación del anclaje de pared a la pared



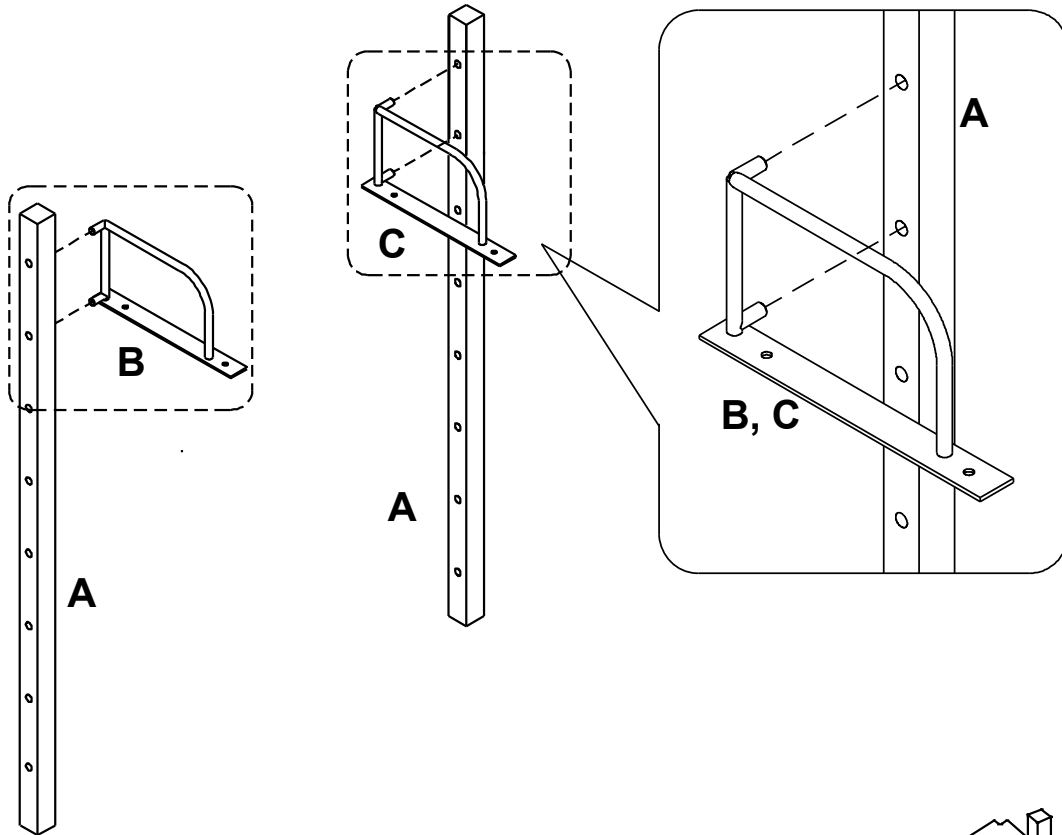
- 5** Remove PAPER TEMPLATES from wall
Supprimer MODÈLES DE PAPIER du mur
Eliminar PLANTILLAS DE PAPEL de la pared



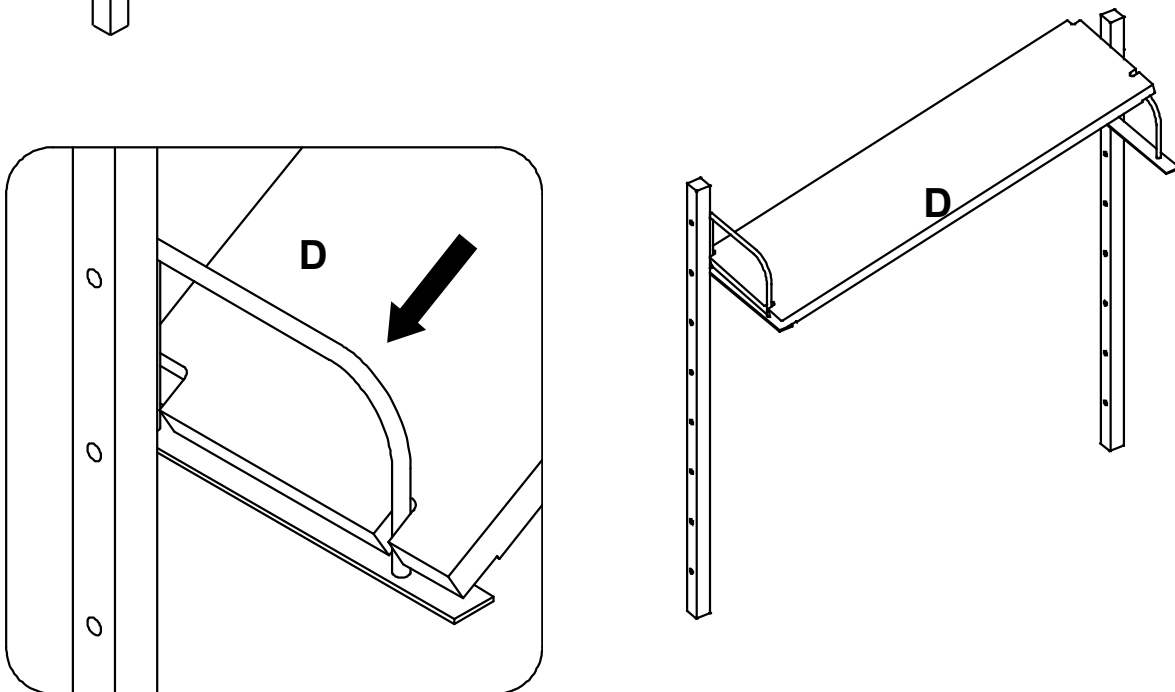
7



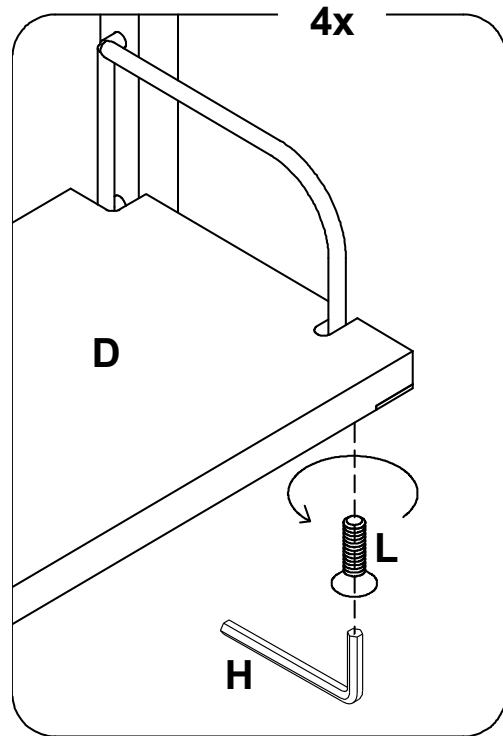
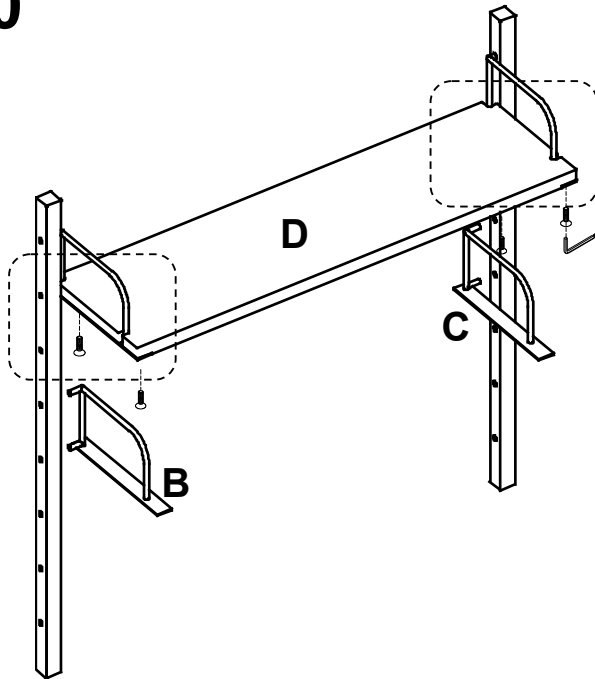
8



9



10



11

