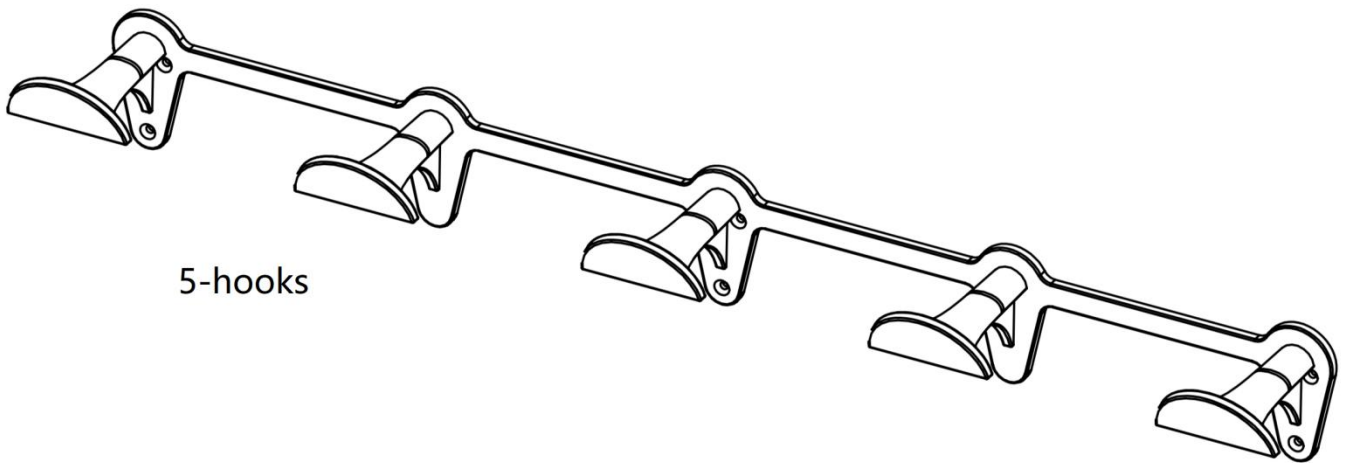


Single



5-hooks

HALF MOON Hook/Hook rack

⚠ CALIFORNIA PROPOSITION 65 WARNING: This product can expose you to chemicals including Lead which is known to the State of California to cause cancer and birth defects or other reproductive harm. For more information go to <https://www.p65warnings.ca.gov/>

⚠ AVERTISSEMENT RELATIF À LA PROPOSITION 65 DE LA CALIFORNIE: Ce produit contient du laiton qui contient des composants qui contiennent du plomb, un métal lourd connu dans l'État de la Californie pour causer le cancer, des malformations congénitales ou autres dommages au fœtus. Pour plus d'informations allez à <https://www.p65warnings.ca.gov/>

⚠ ADVERTENCIA PROPOSICIÓN 65 DE CALIFORNIA: Este producto contiene componentes de ferretería de bronce, que contiene plomo, un metal pesado que es conocido en el Estado de California por causar cáncer, defectos de nacimiento y otros daños reproductivos. Para obtener más información, visite <https://www.p65warnings.ca.gov/>

TOOLS NEEDED: Slotted & Phillips screwdriver, Pencil

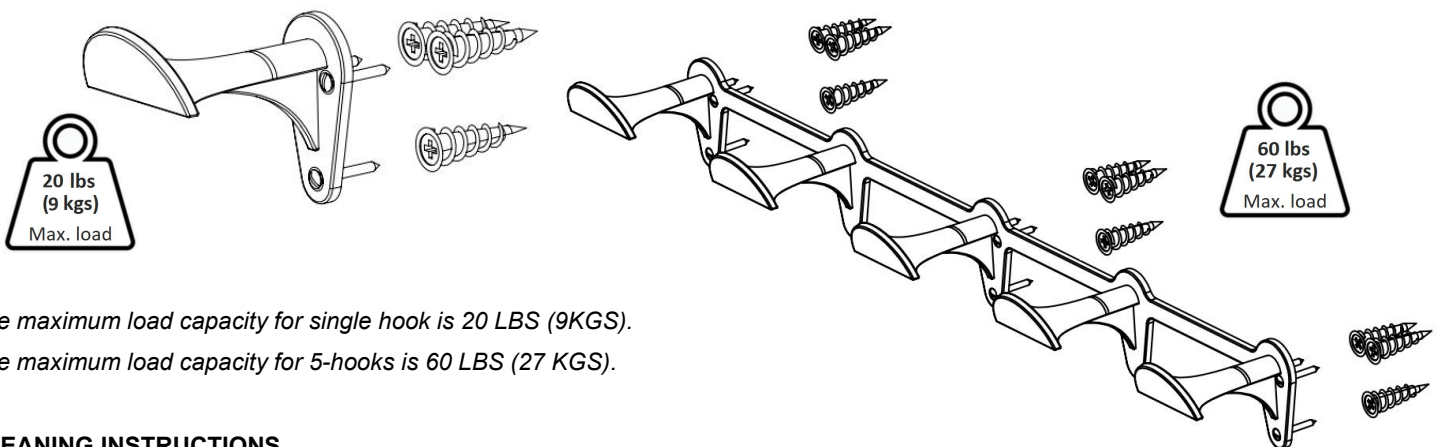
PARTS INCLUDED:

Single

- 1pc Single-hook
- Mounting screws (4pcs anchors, 4pcs (1 extra) of #8-15*1.25L slotted oval-head screws)

5-hooks

- 1pc 5-hooks
- Mounting screws (11pcs anchors, 11pcs (2 extra) of #8-15*1.25L slotted oval-head screws)



The maximum load capacity for single hook is 20 LBS (9KGS).

The maximum load capacity for 5-hooks is 60 LBS (27 KGS).

CLEANING INSTRUCTIONS

- Dust often using a clean, soft, dry and lint-free cloth.
- Blot spills and wipe with a clean, damp cloth immediately.
- We do not recommend the use of chemical cleansers, abrasive or furniture polish on our lacquered finish
- Hardware may loosen over time. Periodically check to make sure all connections are tight. Re-tighten if necessary.

INSTRUCTIONS D'ENTRETIEN

- Essuyer avec un chiffon doux et sec.
- Épongez les déversements et essuyez immédiatement avec un chiffon propre et humide.
- L'utilisation de produits nettoyants chimiques, d'abrasifs ou d'encaustiques sur nos finitions laquées n'est pas recommandée.
- Le matériel se desserre avec le temps. Vérifiez périodiquement pour vous assurer que toutes les connexions sont serrées. Resserrer si nécessaire.

INSTRUCCIONES DE CUIDADO

- Limpiar con un paño suave y seco.
- Seque los derrames y límpielo con un paño limpio y húmedo inmediatamente.
- No recomienda el uso de limpiadores químicos, abrasivos o lustramuebles sobre el acabado lacado.
- El hardware se afloja con el tiempo. Revise periódicamente para asegurarse de que todas las conexiones estén apretadas. Vuelva a apretar si es necesario.