

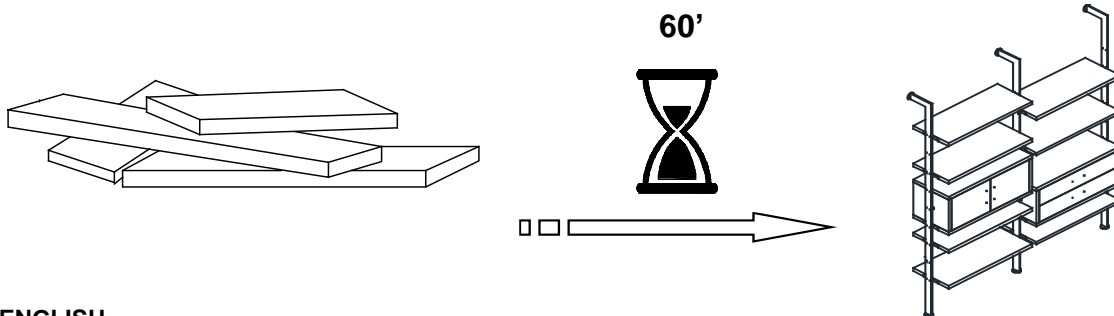
## HOLGATE

Configuration shown is one of many to illustrate a variety of assembly details

**“WARNING! DO NOT MOUNT THIS ITEM ABOVE CRIBS, BEDS, or CHANGING TABLES.”**

**ATTENTION! NE PAS MONTER CET ARTICLE OU-DESSUS du berceaux, lits, ou tables à langer.**

**ADVERTENCIA! NO MONTE ESTE ARTÍCULO ARRIBA cunas, camas, o mesas para cambiar pañales.**



## ⚠ ENGLISH

- Do not dispose of any packaging or contents of the shipping carton until assembly is completed to avoid accidentally discarding small parts or hardware.

## ⚠ FRANÇAIS

- Ne jetez rien des produits d'emballage et du contenu de la boîte jusqu'à ce que l'assemblage soit terminé, afin d'éviter de jeter par mégarde de petites pièces ou des morceaux.

## ⚠ ESPAÑOL

- Para evitar desechar accidentalmente las partes pequeñas o las piezas de ferretería, no tirar el embalaje o contenido de la caja hasta que el ensamblaje esté completo.

### Care Instructions:

- Dust often using a clean, soft, dry and lint-free cloth.
- Immediately blot up spills then wipe with a clean, damp cloth.
- We do not recommend the use of chemical cleansers, abrasives or furniture polish on our lacquered finish.
- Hardware may loosen over time. Periodically check to make sure all connections are tight. Re-tighten if necessary.

### Instructions d'entretien :

- Épousseter régulièrement avec un chiffon propre, doux et non pelucheux.
- Éponger immédiatement les liquides renversés et essuyer à l'aide d'un chiffon propre et humide.
- L'utilisation de produits nettoyants chimiques, d'abrasifs ou d'encaustiques sur nos finitions laquées n'est pas recommandée.
- Le matériel de fixation peut se desserrer avec le temps. Vérifiez régulièrement afin de vous assurer que tous les raccords sont bien serrés. Resserrez-les au besoin.

### Instrucciones de cuidado:

- Limpiar el polvo con un trapo limpio, suave, seco y libre de pelusas.
- Secar los derrames de inmediato y limpiar con un trapo limpio y húmedo.
- Recomendamos no usar limpiadores químicos, abrasivos o lustramuebles sobre el acabado barnizado.
- Las piezas de ferretería pueden aflojarse con el tiempo. Controlar periódicamente que estén bien ajustadas. Si es necesario, volver a ajustarlas.

**Note:**

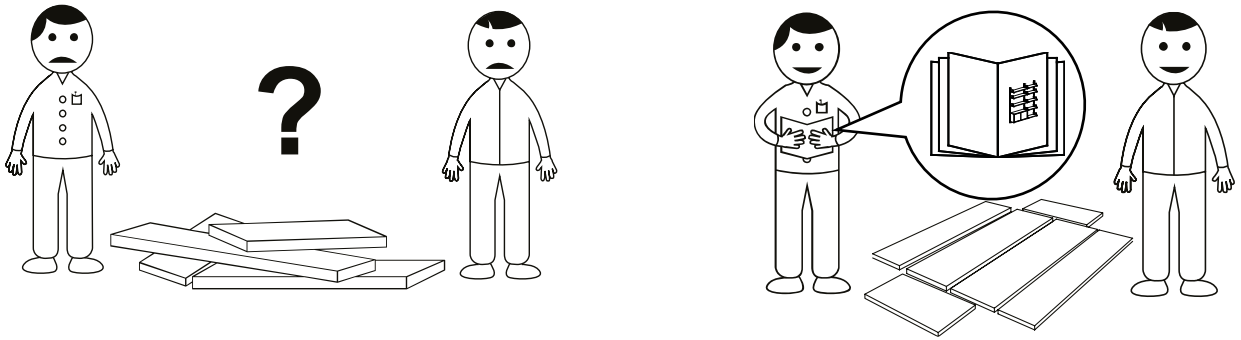
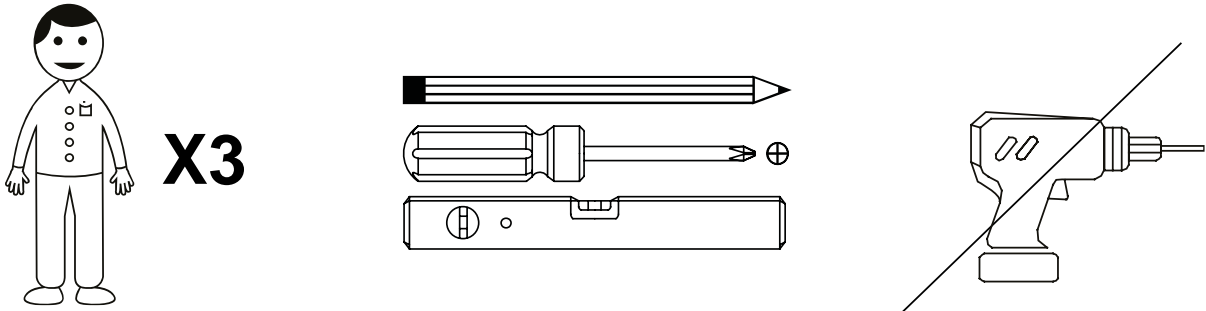
Supplied mounting hardware is for typical drywall and wooden wall construction. For other wall materials, please consult your local independent hardware store. Tools required: Level, tape measure, Phillips-head screwdriver, pencil.

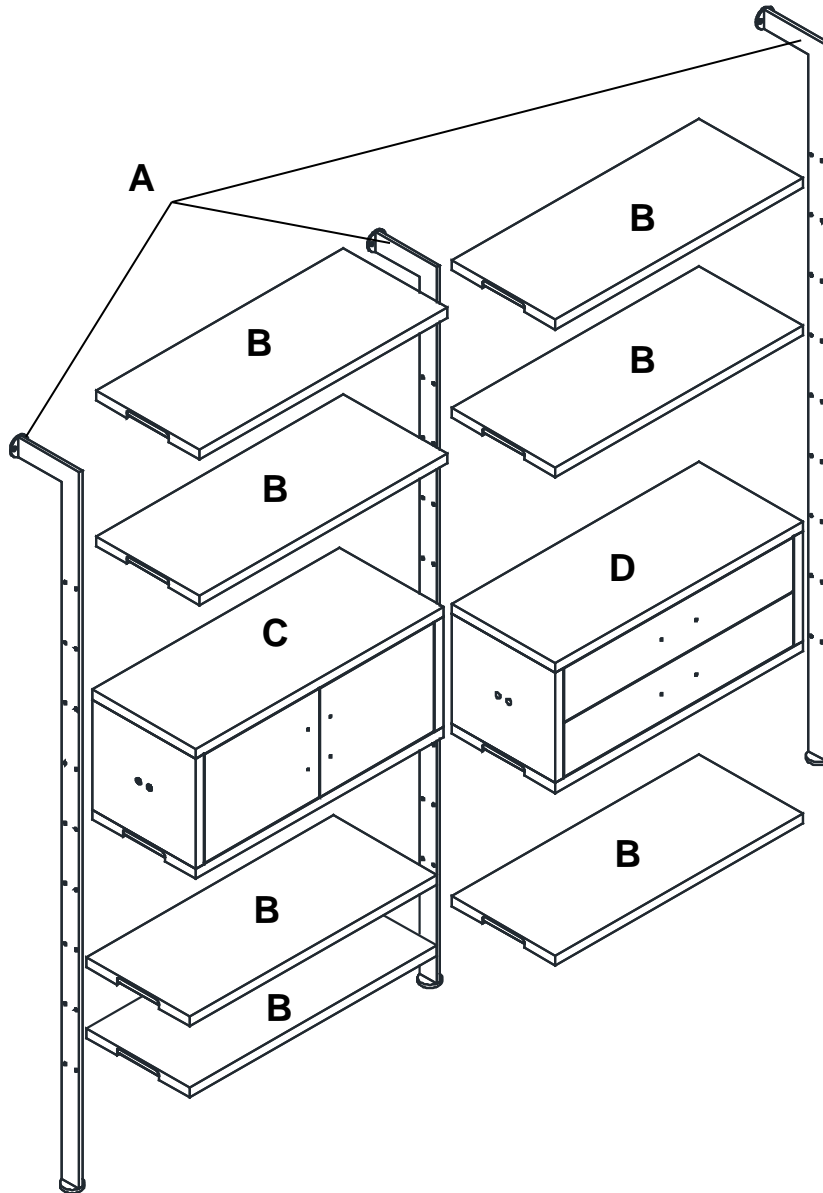
**Remarque:**

Le matériel de montage fourni est destiné à une construction sur cloison sèche et mur en bois typique. Pour tout autre matériel, consulter la quincaillerie locale. Outils nécessaires: Niveau, ruban à mesurer, tournevis cruciforme, crayon.

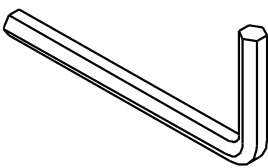
**Nota:**

Las piezas de ferretería para el montaje que se suministran son para una construcción típica de muro seco y pared de madera. Para paredes de otros materiales, consulte a su ferretería independiente local. Herramientas necesarias: Nivel, cinta métrica, destornillador Phillips, lápiz.



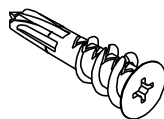


**E**



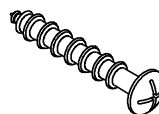
2x

**F**



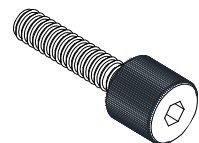
$\Phi 10 \times 62\text{mm}$   
6x

**G**



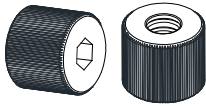
M8 x 55mm  
6x

**H**



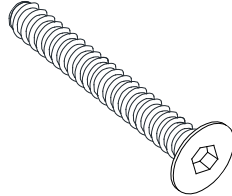
$\Phi 12_{\Phi 1/4"} \times 23\text{mm}$   
18x

I



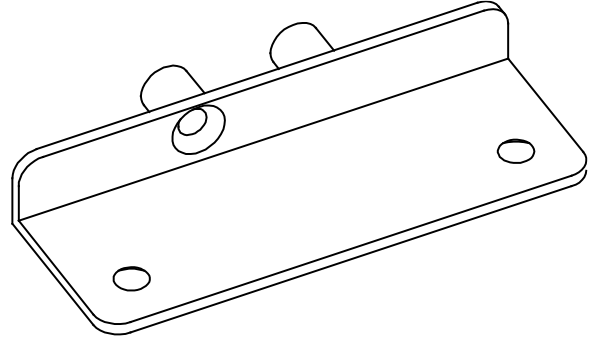
$\Phi 12 \times 10 \times \Phi 1/4''$   
18x

J



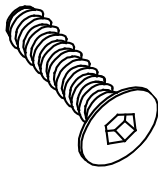
$\Phi 1/4'' \times 32\text{mm}$   
18x

K



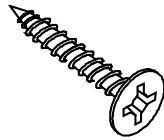
121 x 58 x 19mm  
18x

L



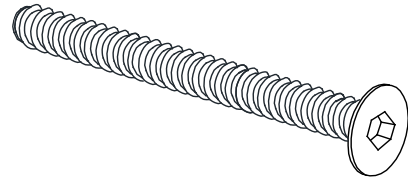
$\Phi 1/4'' \times 5/8''$   
36x

M



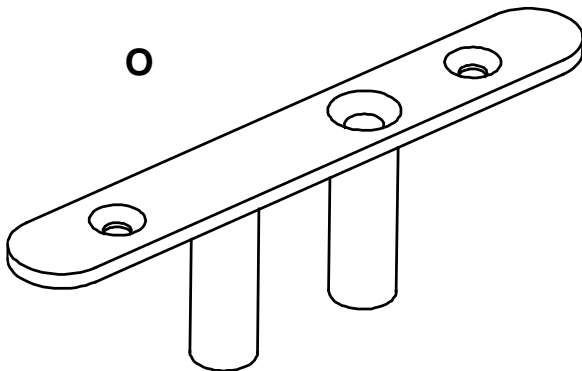
$\Phi 8 \times 19\text{mm}$   
8x

N



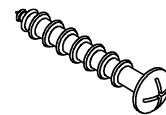
$\Phi 1/4'' \times 54\text{mm}$   
4x

O



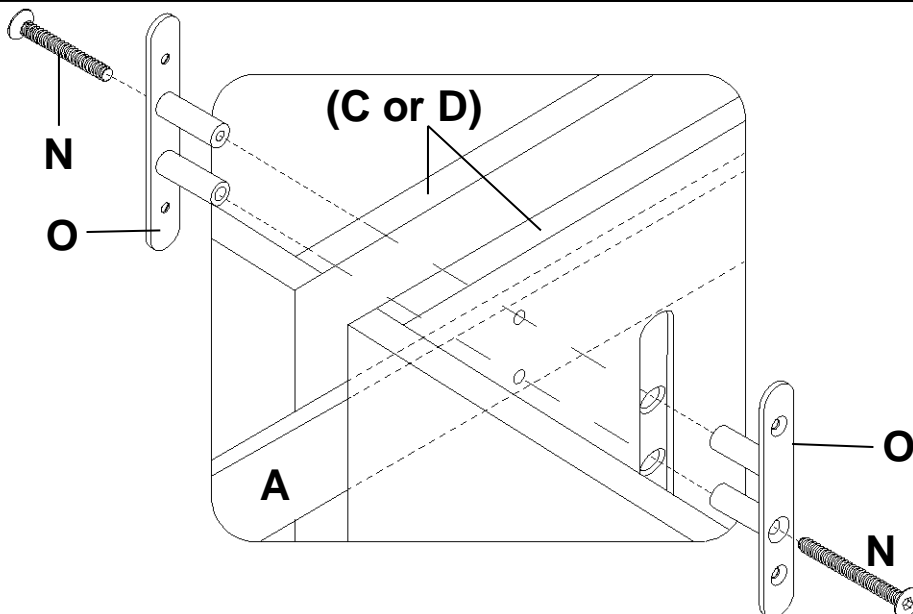
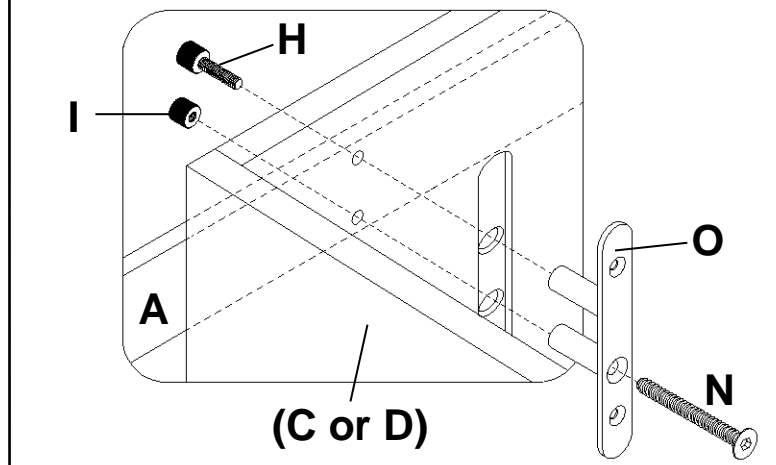
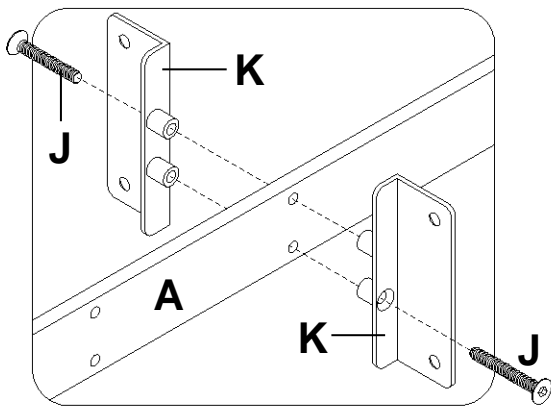
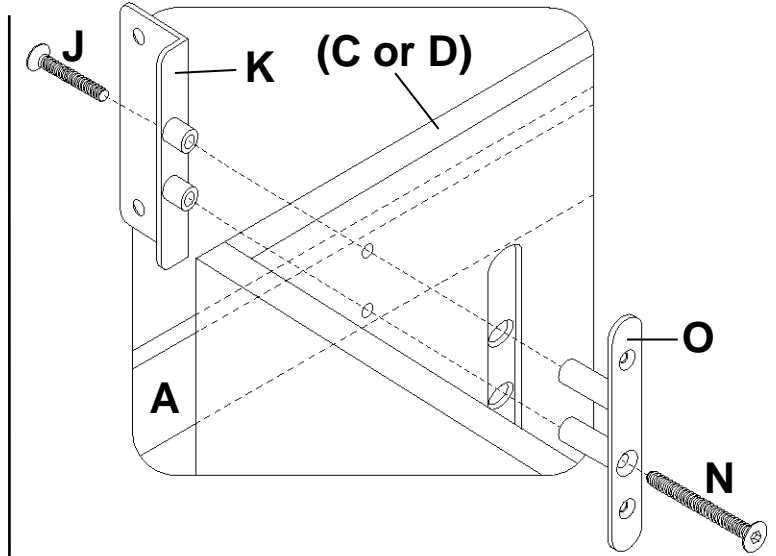
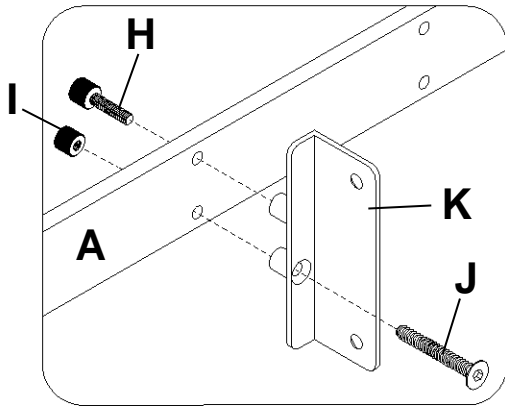
127 x 38 x 19mm  
4x

P

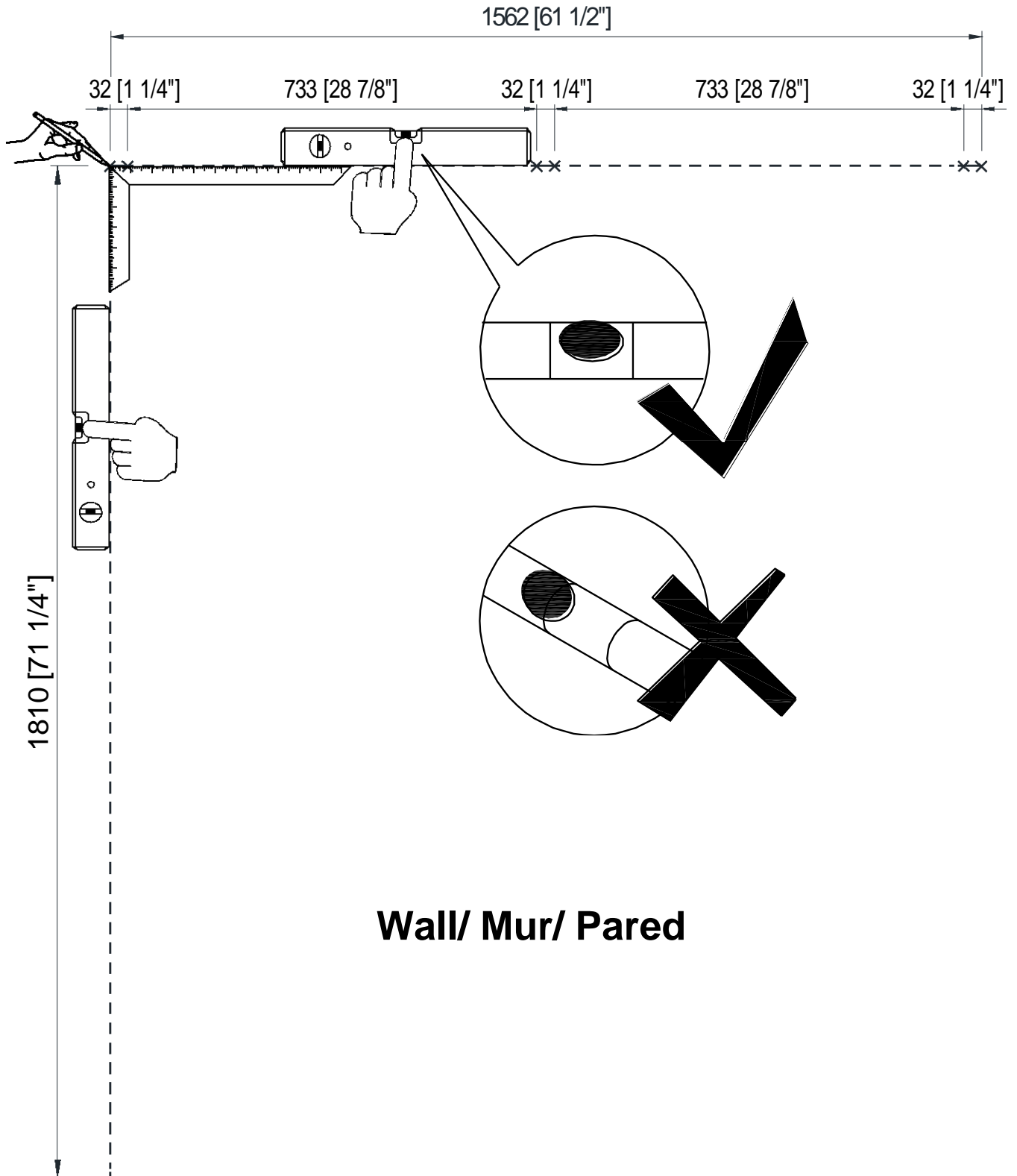


$\Phi 8 \times 50\text{mm}$   
6x

## NOTE/ REMARQUE/ NOTA:



# 1

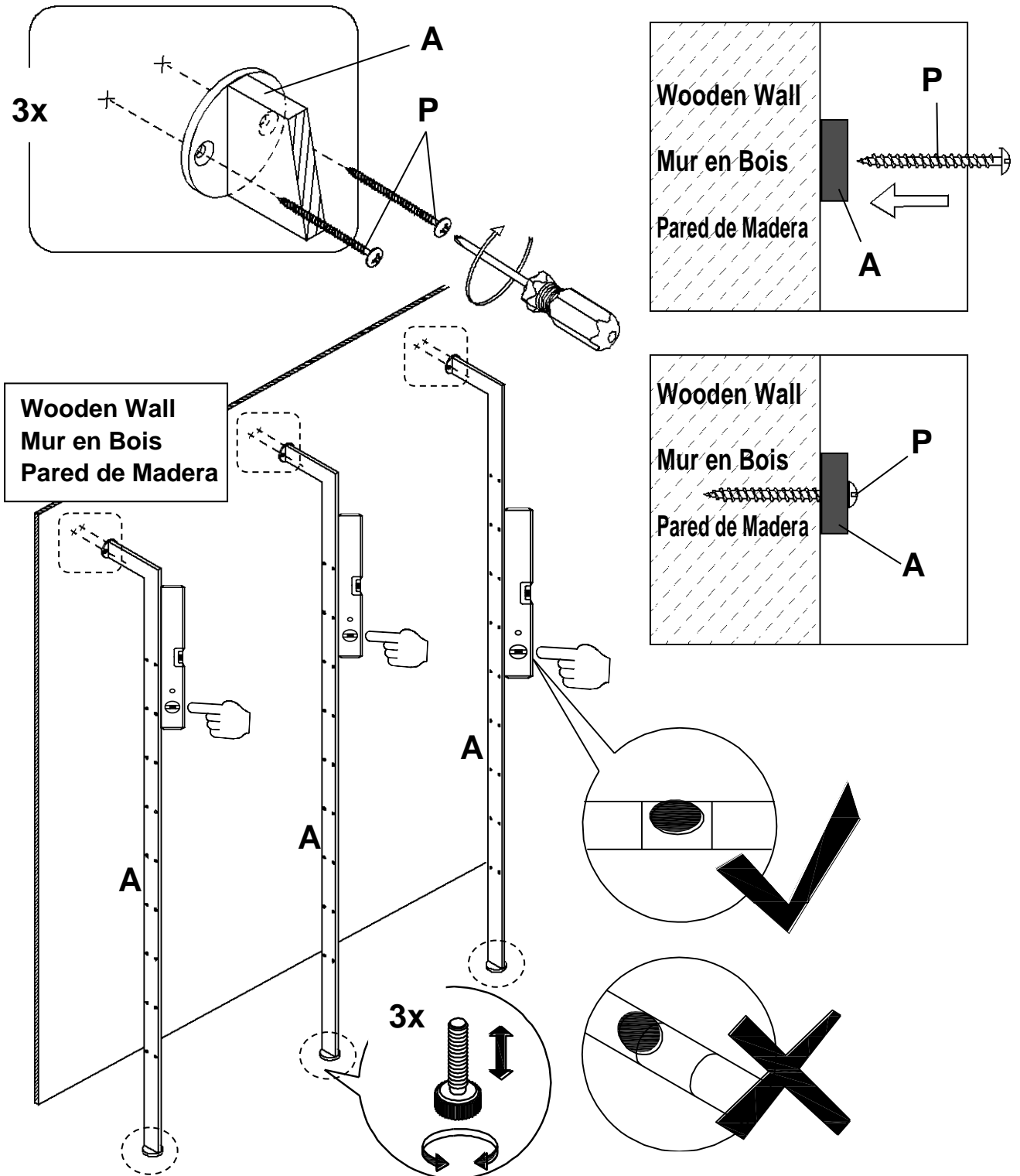




## OPTION 1/ OPCIÓN 1:

### WOODEN WALL/ MUR EN BOIS/ PARED DE MADERA.

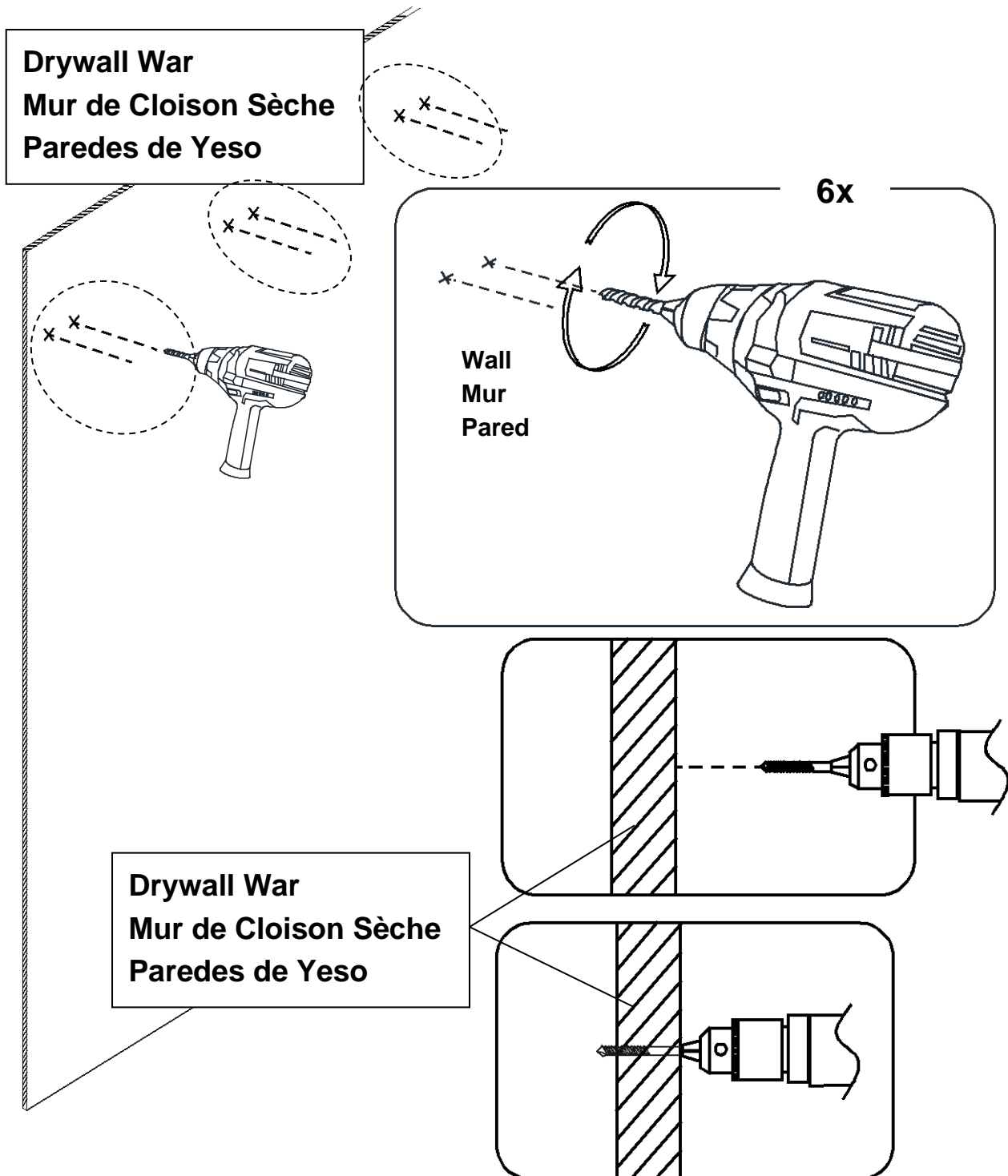
# 2

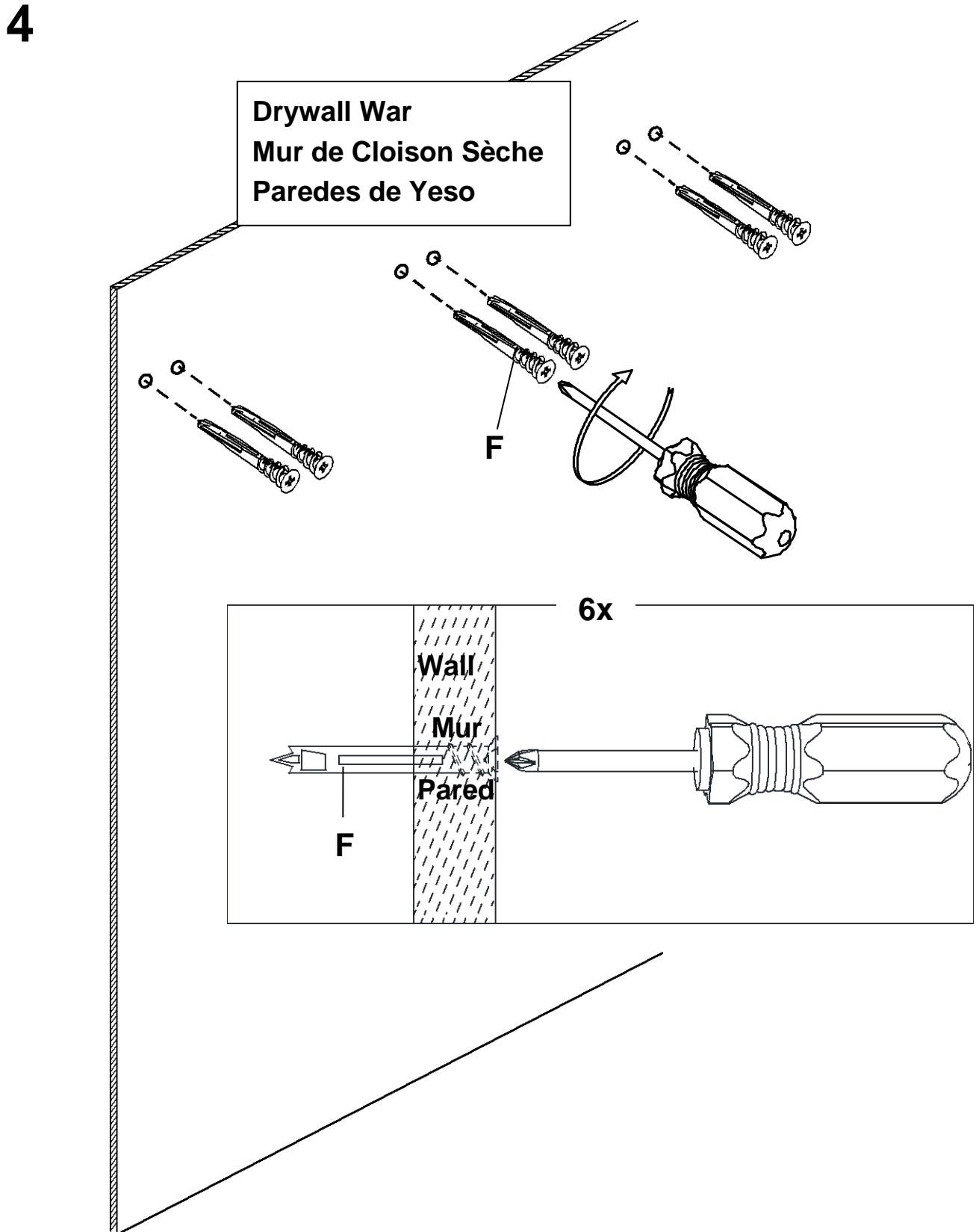


## OPTION 2/ OPCIÓN 2:

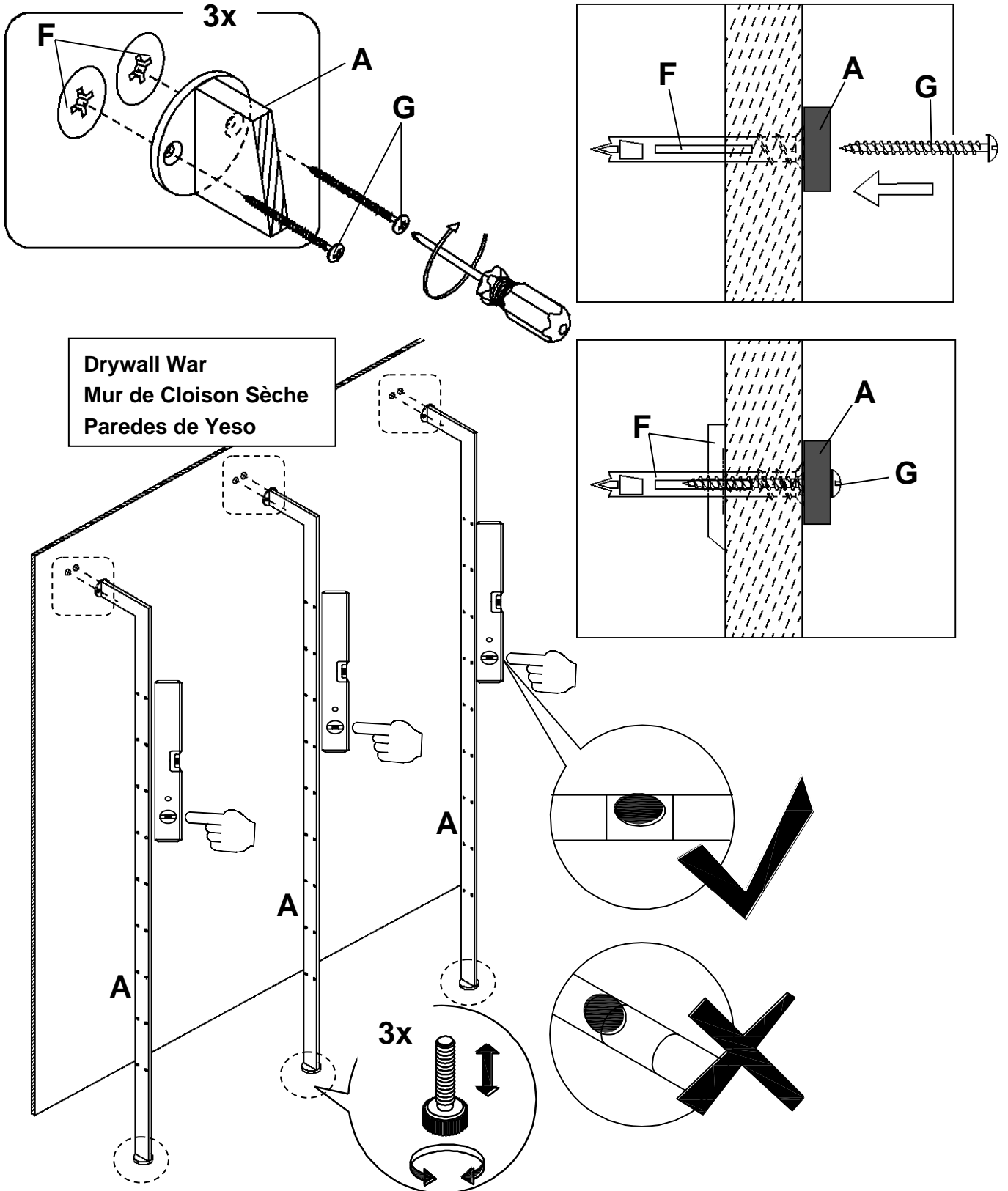
### DRYWALL WALL/ MUR DE CLOISON SÈCHE/ PAREDES DE YESO.

# 3

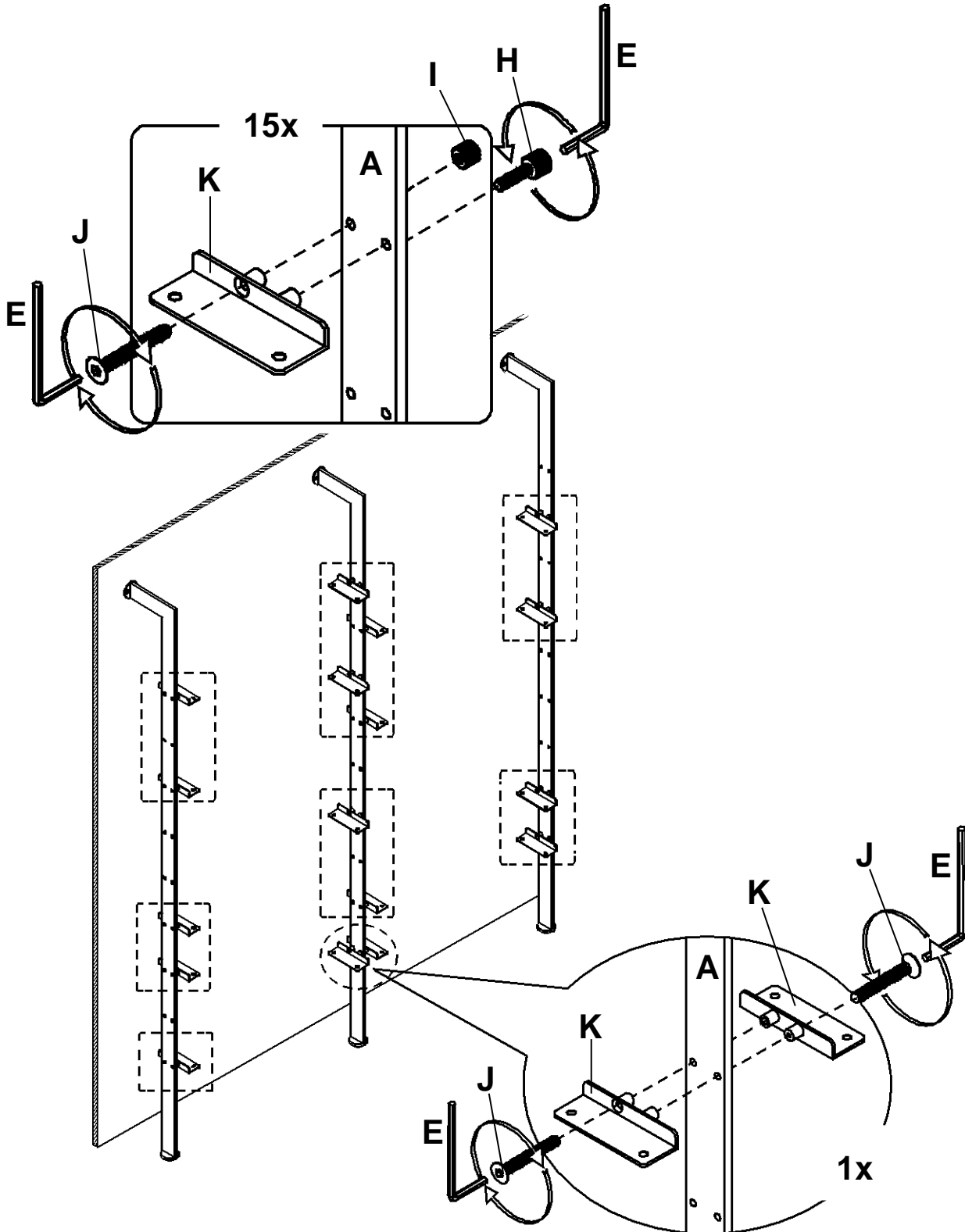




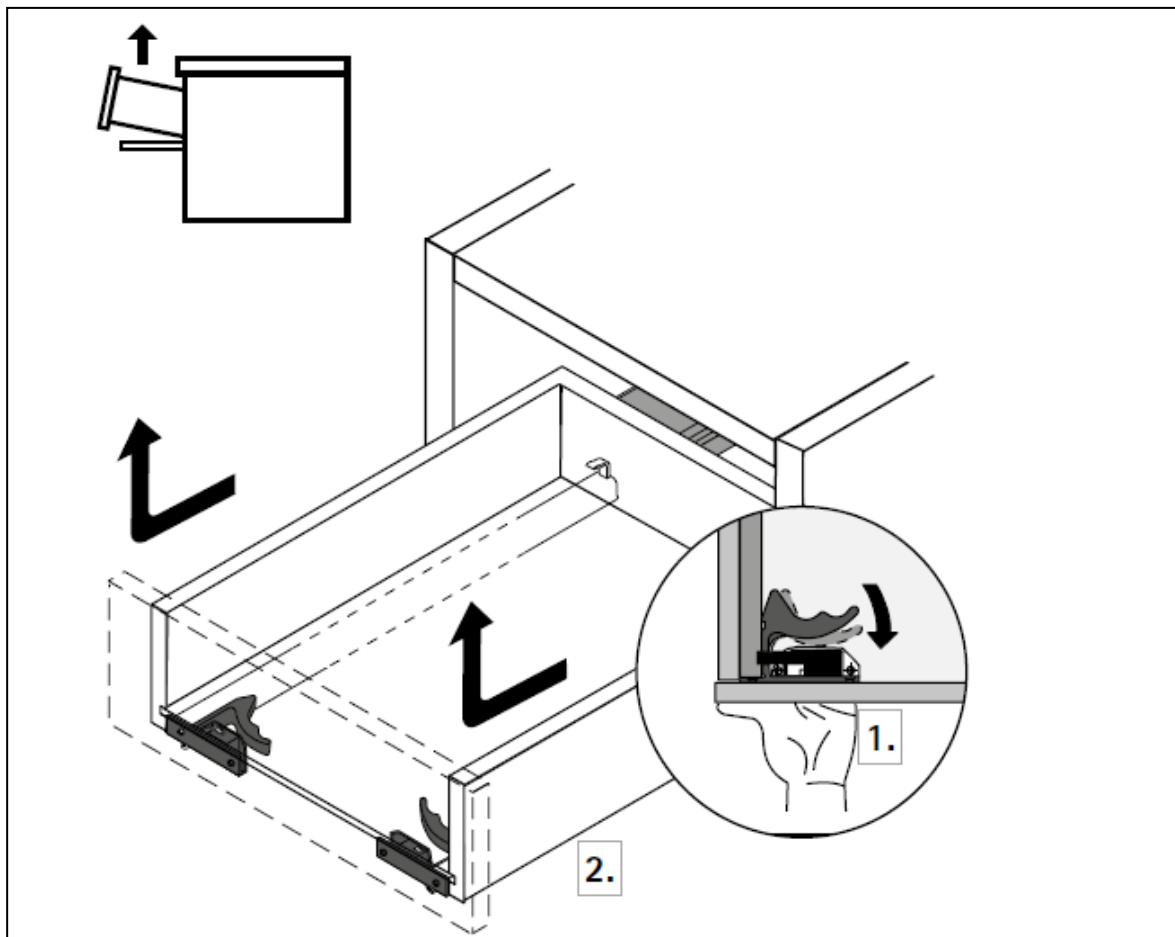
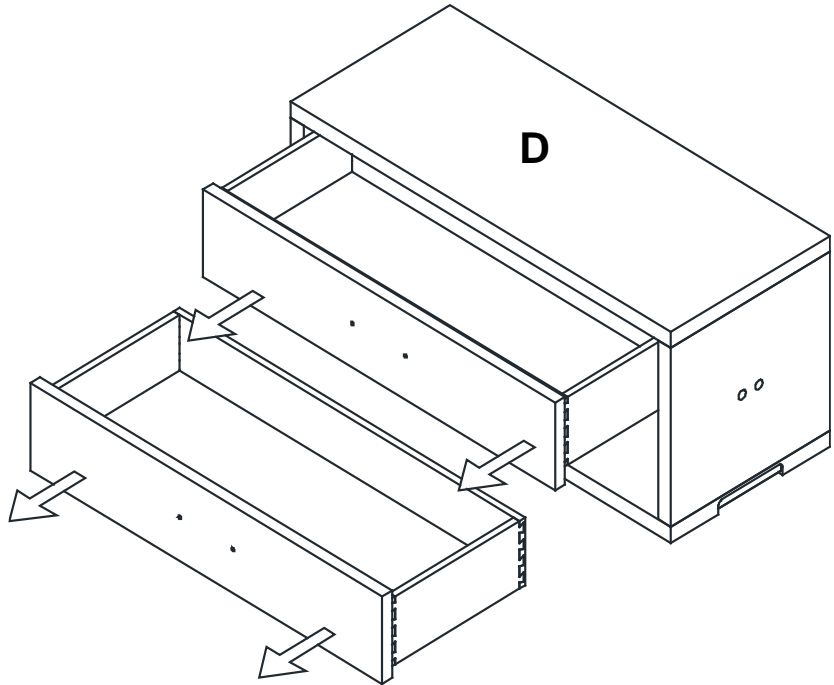
## 5



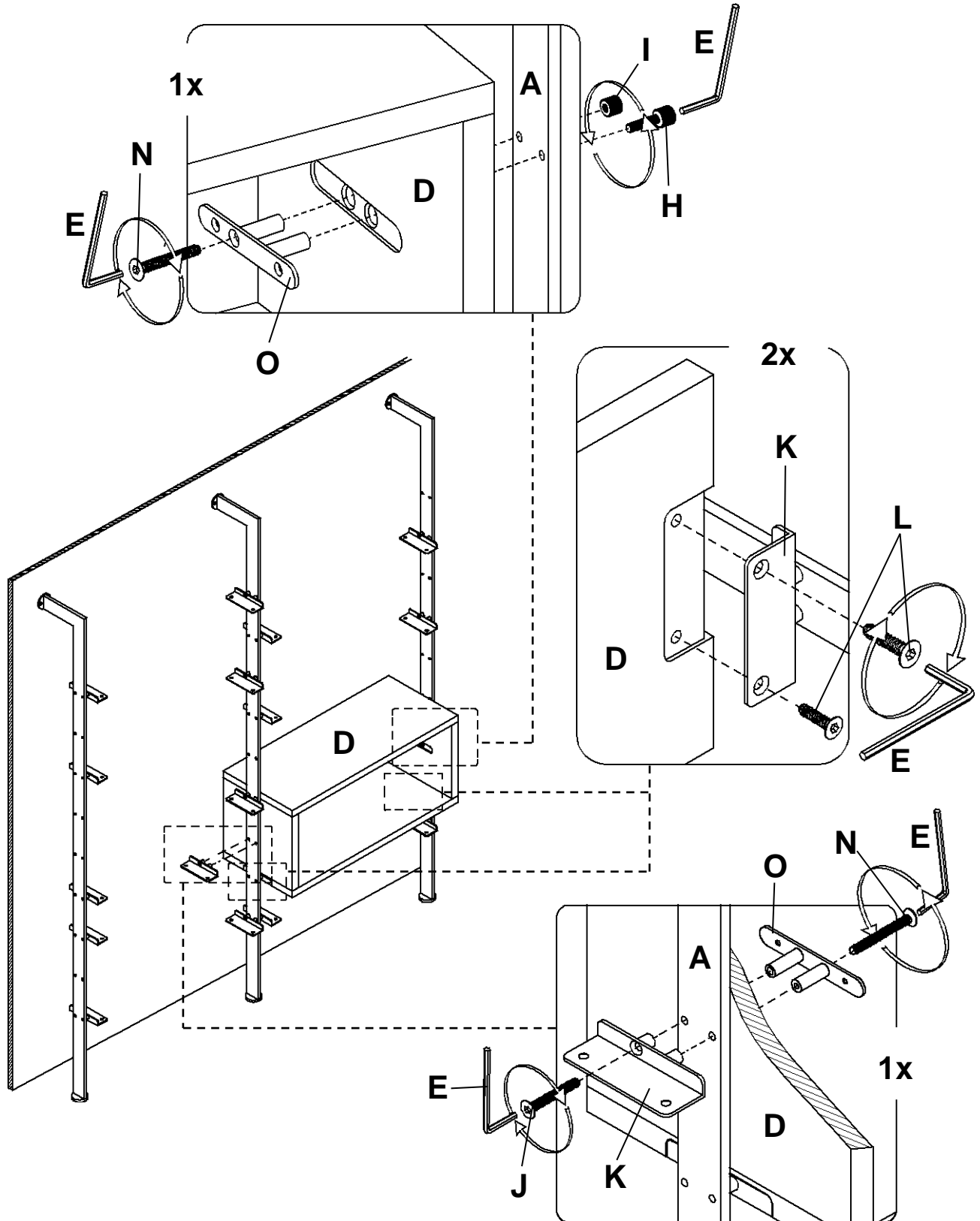
## 6



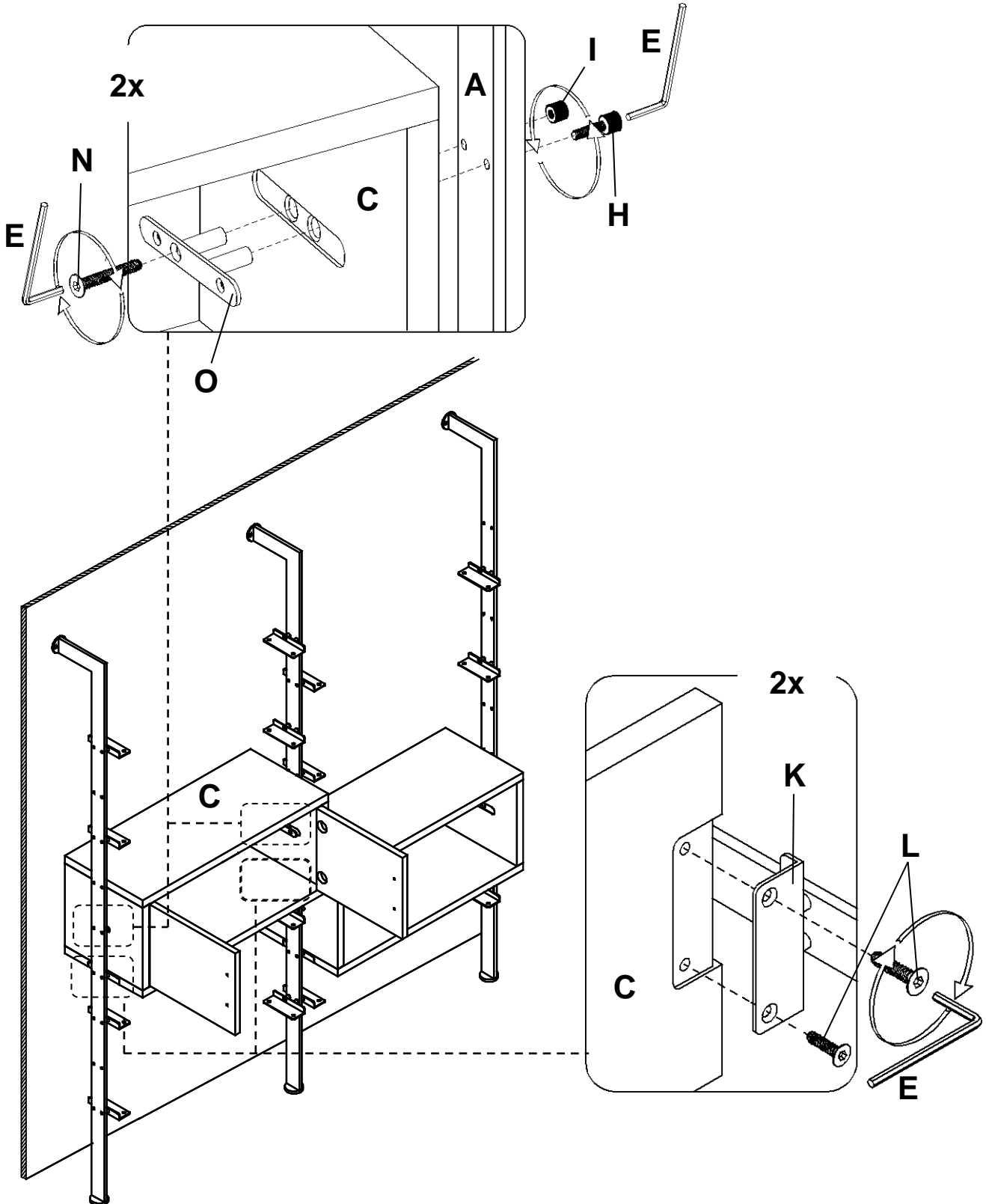
## 7



## 8

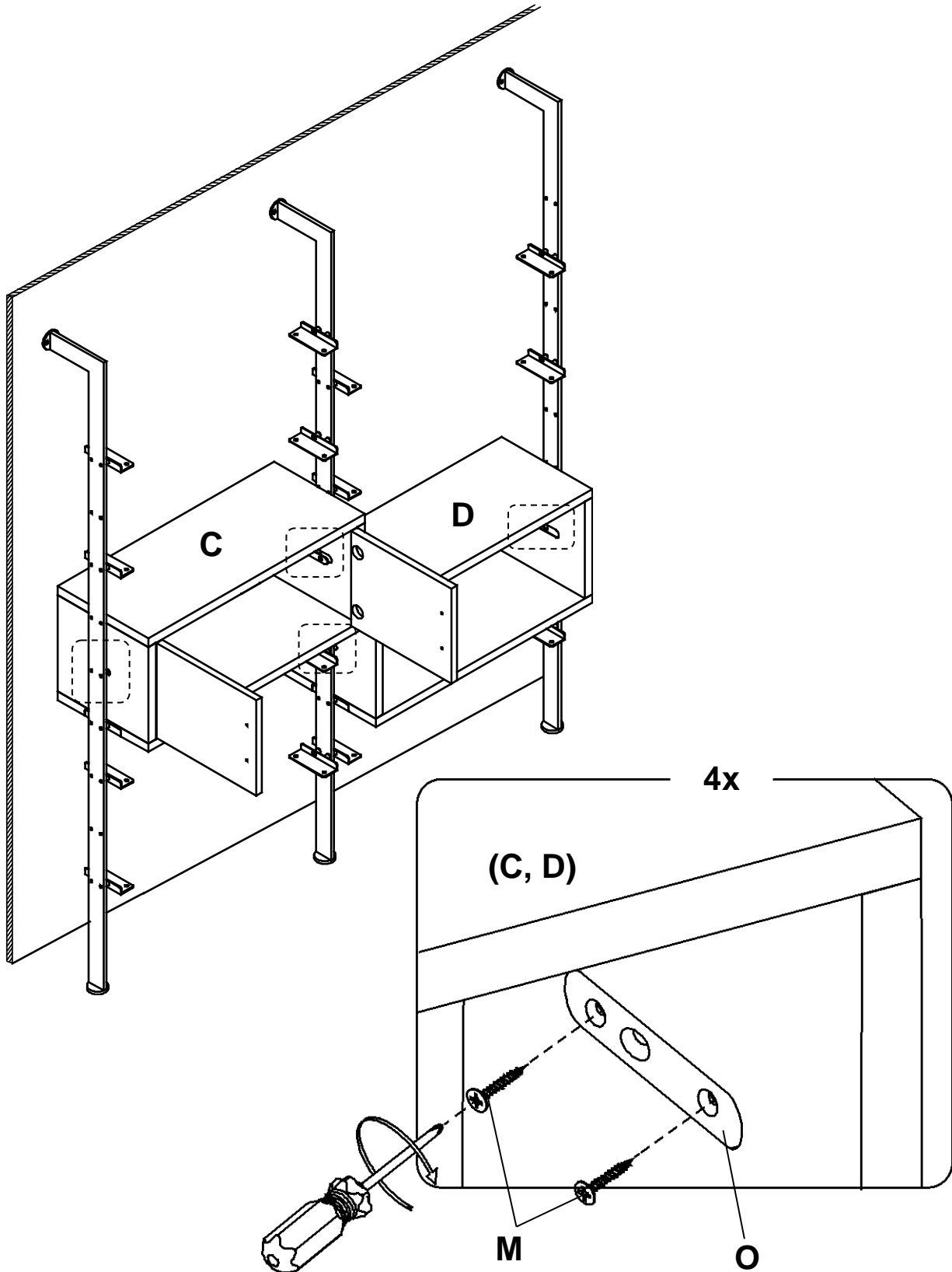


## 9

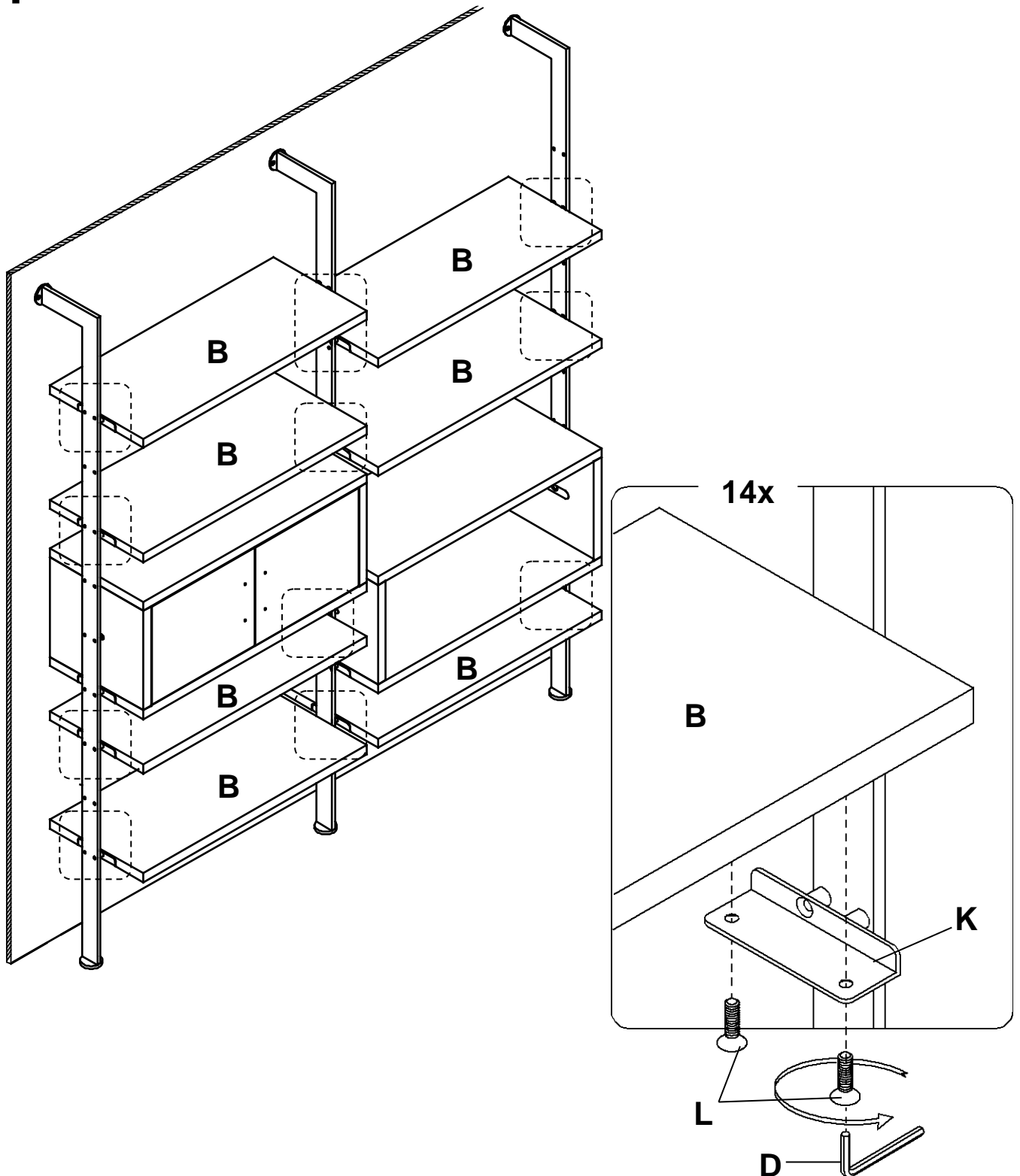




## 10



## 11



## 12

