



WARNING: This product can expose you to chemicals including lead which is known to the state of California to cause cancer and birth defects or other reproductive harm. For more information, go to: www.P65warnings.ca.gov

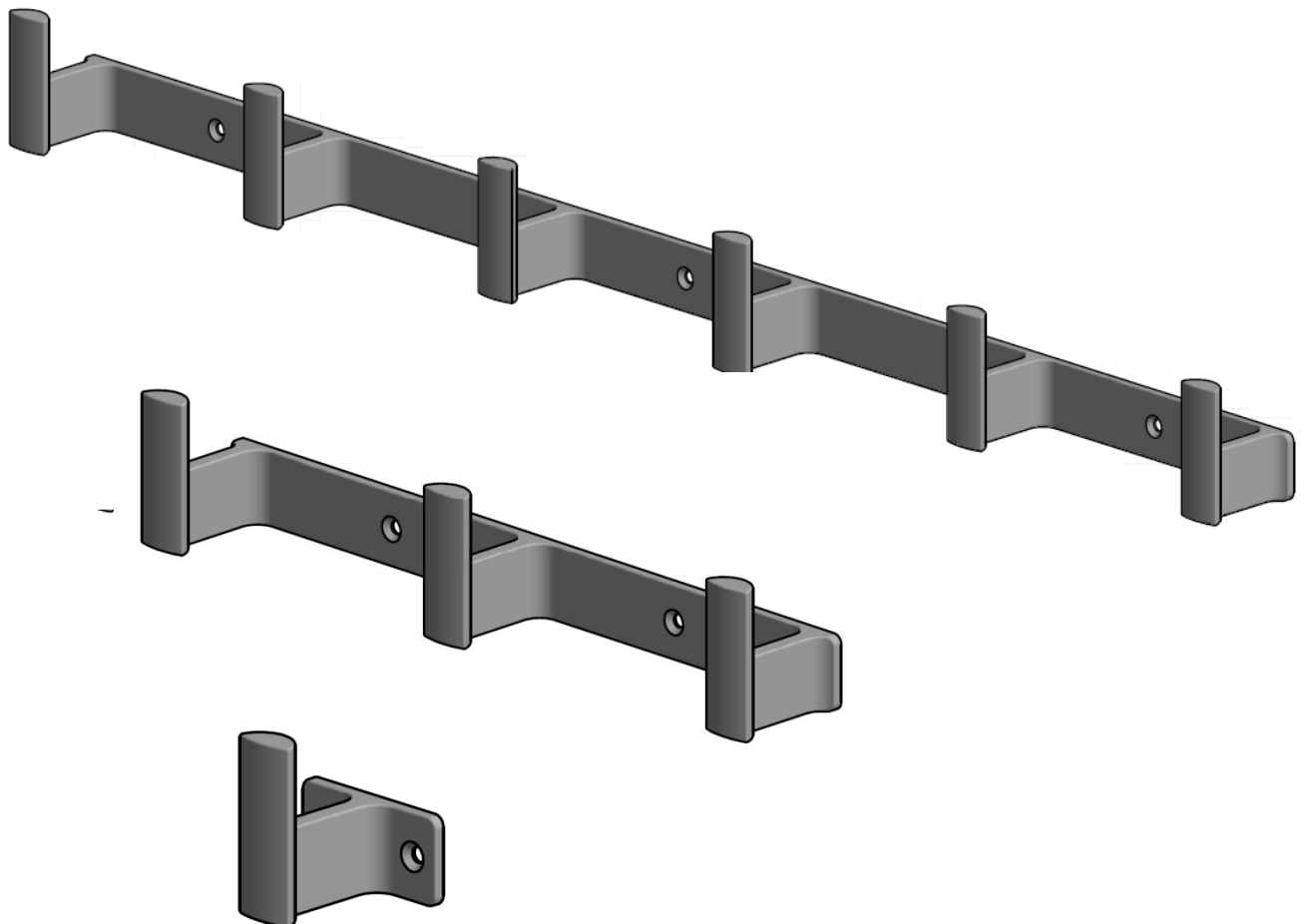


AVERTISSEMENT: Ce produit peut vous exposer aux produits chimiques, y compris le plomb qui est connu dans l'État de la Californie pour causer le cancer et des malformations congénitales ou d'autres dommages au système reproducteur. Pour plus d'informations, visitez le www.P65warnings.ca.gov.



ADVERTENCIA: Este producto puede exponerlo a químicos que incluyen al plomo, que el Estado de California ha reconocido como causante de cáncer y defectos de nacimiento u otros daños reproductivos. Para obtener más información visite: www.P65warnings.ca.gov

MAVERICK BRONZE SINGLE / TRIPLE / 6 HOOKS



2550 N.W. Nicolai Street, Portland Oregon 97210 Customer Service: 888 401-1900 rejuvenation.com

PARTS INCLUDED:

- Hook : 1 pc
- Mounting Screws : 3 pcs (4 pcs for 6 hook) / (# 8 x 1.25" Long Wood Screw) (Includes 1 extra)
- Drywall Anchors : 2 pcs (3 pcs for 6 hook)

PIÈCES INCLUSES :

- Crochet : 1 pièce
- Vis de montage : 3 pièces (4 pièces pour 6 crochets) / (vis à bois #8 x 1,25" Longue) (Comprend 1 extra)
- Ancrages pour cloisons sèches : 2 pièces (3 pièces pour 6 crochets)

PIEZAS INCLUIDAS:

- Gancho : 1 ud.
- Tornillos de montaje : 3 piezas (4 piezas para 6 ganchos)/(Tornillo para madera #8 x 1,25" larga) (Incluye 1 adicional)
- Anclajes para paneles de yeso : 2 piezas (3 piezas para 6 ganchos)

The maximum load capacity for hook single is X LBS (X KGS)

The maximum load capacity for hook triple is X LBS (X KGS)

The maximum load capacity for hook rack 6 hooks is X LBS (x KGS)

La capacité de charge maximale pour le crochet simple est de X LBS (2.3KGS)

La capacité de charge maximale pour le crochet triple est de X LBS (9KGS)

La capacité de charge maximale pour le support à crochets 6 crochets est de X LBS (X KGS)

La capacidad de carga máxima para gancho individual es de X LBS (X KGS)

La capacidad de carga máxima para gancho triple es de X LBS (X KGS)

La capacidad de carga máxima para gancho rack 6 ganchos es X LBS (X KGS)

MOUNTING INSTRUCTIONS FOR TYPICAL DRYWALL APPLICATIONS

Note: Consult your local hardware store for proper mounting to other wall materials.

Tools Required: Phillips Screwdriver, Pencil, Stud finder, 3/16" drill bit, drill.

CAUTION: Use manual Phillips Screwdriver to drive screws. Do NOT use DRILL

1. Determine the desired location, mark the location for mounting screws and use stud finder to locate studs.
2. If mounting location has a stud, drill pilot hole and use the screws supplied but do NOT use the plastic drywall anchors.
3. If mounting location does NOT have a stud, pre-drill sheet rock with 3/16" diameter drill bit to ease installation of drywall anchor.
4. Use a Phillips screwdriver to insert the wall anchors. Do not "push" or pound the anchors into the wall, it is designed to bore into the wall like a screw. Slowly turn the anchors clockwise while applying pressure until the flange just touches the wall.
5. Use the supplied screws to secure hook rack to wall.

INSTRUCTIONS DE MONTAGE POUR LES APPLICATIONS TYPIQUES DE CLOISONS SÈCHES

Remarque : Consultez votre quincaillerie locale pour un montage correct sur d'autres matériaux muraux.

Outils nécessaires : tournevis cruciforme, crayon, détecteur de montants, foret 3/16", perceuse.

ATTENTION : Utilisez un tournevis cruciforme manuel pour visser les vis. NE PAS utiliser DRILL

1. Déterminez l'emplacement souhaité, marquez l'emplacement des vis de montage et utilisez le détecteur de montants pour localiser les montants.
2. Si l'emplacement de montage comporte un montant, percez un avant-trou et utilisez les vis fournies, mais N'UTILISEZ PAS les chevilles en plastique pour cloison sèche.
3. Si l'emplacement de montage n'a PAS de montant, pré-percez la plaque de gypse avec une mèche de 3/16" de diamètre pour faciliter l'installation de l'ancrage pour cloison sèche.
4. Utilisez un tournevis cruciforme pour insérer les ancrages muraux. Ne pas « pousser » ou marteler les ancrages dans le mur, il est conçu pour percer dans le mur comme une vis. Tournez lentement les ancrages dans le sens des aiguilles d'une montre tout en appliquant une pression jusqu'à ce que la bride touche à peine le mur.
5. Utilisez les vis fournies pour fixer le crochet au mur.

INSTRUCCIONES DE MONTAJE PARA APLICACIONES TÍPICAS DE PANELES DE YESO

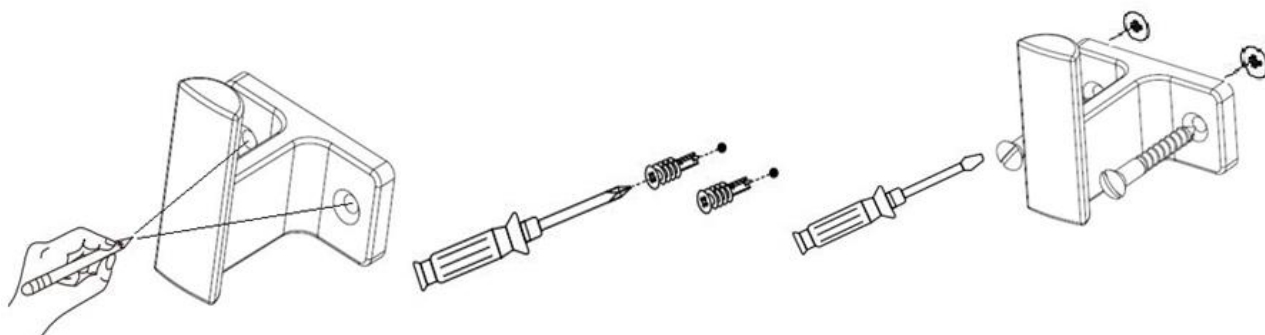
Nota: Consulte a su ferretería local para un montaje adecuado en otros materiales de pared.

Herramientas necesarias: destornillador Phillips, lápiz, detector de vigas, broca de 3/16", taladro.

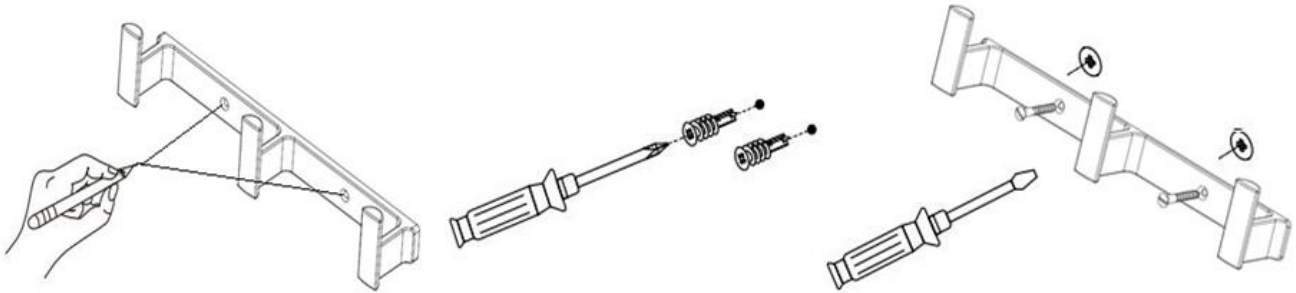
PRECAUCIÓN: Use un destornillador Phillips manual para colocar los tornillos. NO use TALADRO

1. Determine la ubicación deseada, marque la ubicación de los tornillos de montaje y utilice el buscador de vigas para ubicar las vigas.
2. Si la ubicación de montaje tiene un montante, taladre un orificio piloto y use los tornillos provistos, pero NO use los anclajes de plástico para paneles de yeso.
3. Si la ubicación de montaje NO tiene un montante, perforo previamente la placa de yeso con una broca de 3/16" de diámetro para facilitar la instalación del anclaje para paneles de yeso.
4. Utilice un destornillador Phillips para insertar los anclajes de pared. No "empuje" ni golpee los anclajes en la pared, está diseñado para perforar la pared como un tornillo. Gire lentamente los anclajes en el sentido de las agujas del reloj mientras aplica presión hasta que la brida toque la pared.
5. Use los tornillos provistos para asegurar el estante de gancho a la pared.

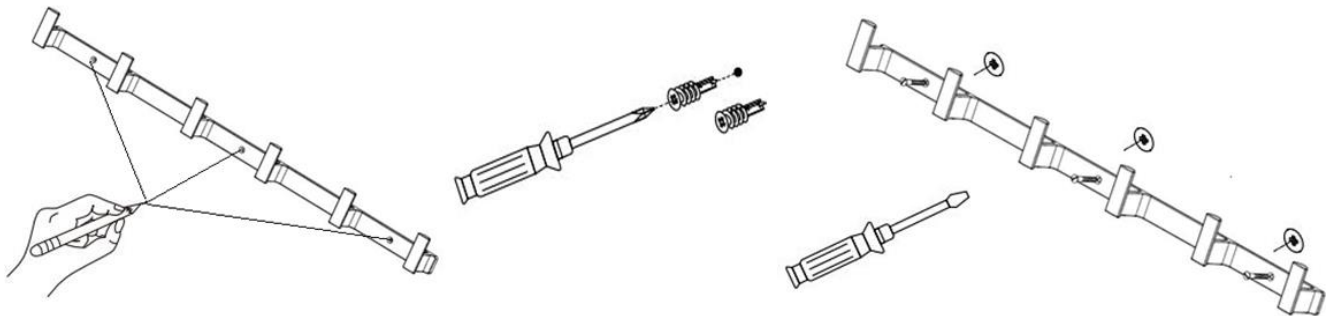
SINGLE HOOKS



TRIPLE HOOKS



SIX HOOKS



CARE INSTRUCTIONS

Wipe with a soft, dry cloth. To protect the finish, do not use household cleaners or abrasives.

INSTRUCTIONS D'ENTRETIEN

Essuyer avec un chiffon doux et sec. Pour protéger la finition, éviter l'utilisation des produits nettoyants domestiques ou de produits abrasifs.

INSTRUCCIONES DE CUIDADO

Limpiar con un paño suave y seco. Para proteger el acabado, no utilizar abrasivos o limpiadores doméstico.

Williams-Sonoma Inc.

Assembly Instructions
Instructions d'assemblage
Instrucciones de Ensamblaje

Pottery Barn– Pottery Barn Teen –Pottery Barn Kids– Williams Sonoma Home– West Elm–Rejuvenation–Mark and Graham

23-March-2023

5/4
