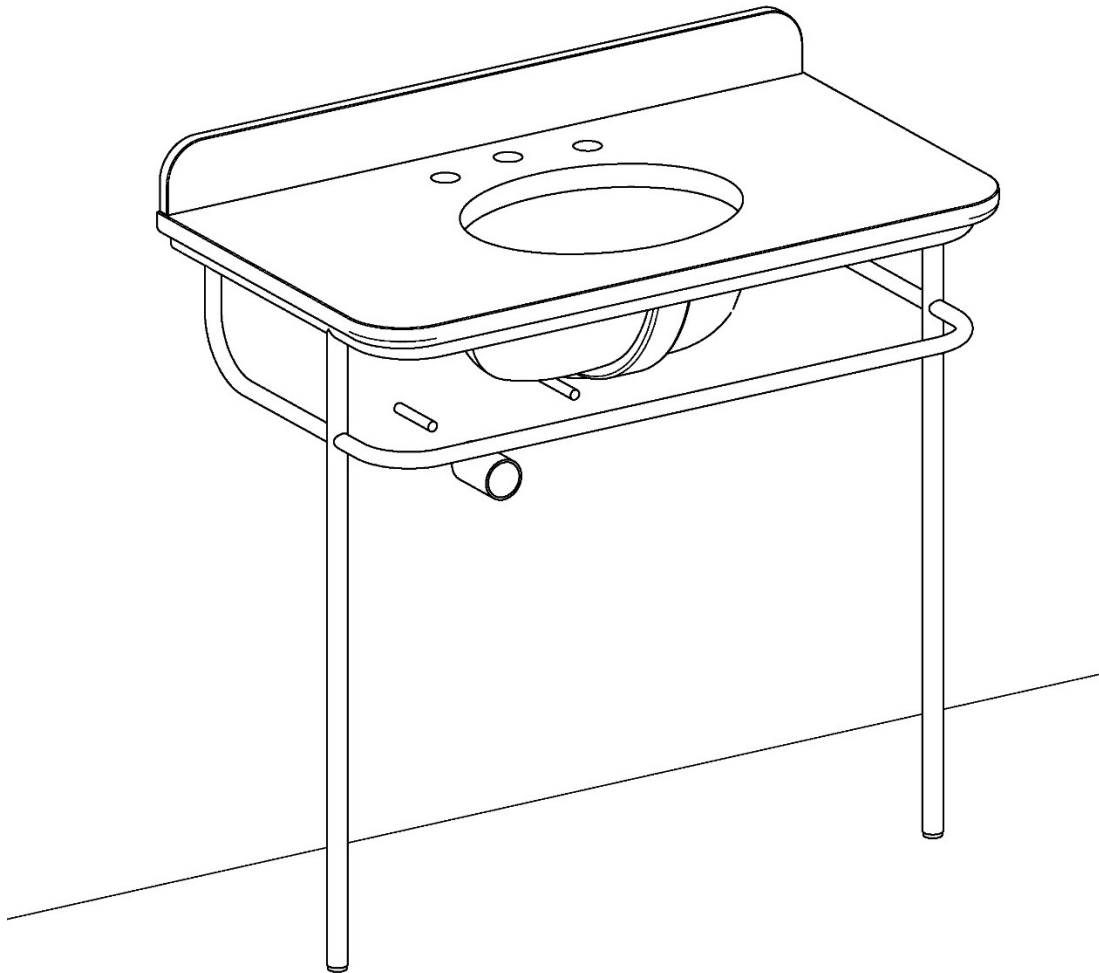

Williams-Sonoma Inc.

Pottery Barn – Pottery Barn Teen – Pottery Barn Kids – Williams Sonoma Home – West Elm – Rejuvenation – Mark and Graham – GreenRow

28-May-2025

1/17



MADRONA

Williams-Sonoma Inc.

Pottery Barn – Pottery Barn Teen – Pottery Barn Kids – Williams Sonoma Home – West Elm – Rejuvenation – Mark and Graham – GreenRow

28-May-2025

2/17

PROFESSIONAL INSTALLATION REQUIRED

Contractor and Plumber needed for Installation.

- Please read all instructions carefully before assembling.
- For your safety, assembly by two or more adults is strongly recommended.
- Keep instructions for future use.
- For safe mounting it is essential to use the proper hardware for your wall type.
- These instructions and provided hardware are for walls with wooden wall studs. If walls are made of concrete, brick or plaster, please consult your local hardware store for assistance in selecting the appropriate hardware

PRE ASSEMBLY:

- Remove all parts and hardware from the box and lay out on a clear carpeted or scratch-free work surface, as this will avoid damaging parts during assembly. The shipping box provides an ideal work surface.
- Do not dispose of any packaging or contents of the shipping carton until assembly is completed to avoid accidentally discarding small parts or hardware.
- Use the parts and hardware lists below to identify and separate each of the pieces included.
- The illustrations provided allow for easier assembly when used in conjunction with the assembly instructions.
- The use of power tools to aid in assembly is not recommended. Power tools can damage hardware and split wood.
- Keep all parts out of the reach of children.

Note: Consoles usually need to be leveled and mounted to both wall and floor. Some hardware items needed for proper assembly and installation are not included: ex. shim, spacer, high quality silicone or acrylic based bath sealant, drill and screw driver etc. Some cutting of the base board and drilling may be necessary to mount console base to wall.

DO NOT USE PLUMBERS PUTTY OR ANY OIL BASED SEALANT AS THIS WILL STAIN THE MARBLE.

INSTALLATION PROFESSIONNELLE REQUISE

Entrepreneur et plombier nécessaires pour l'installation.

- Veuillez lire attentivement toutes les instructions avant l'assemblage.
- Pour votre sécurité, le montage par deux adultes ou plus est fortement recommandé.
- Conservez les instructions pour une utilisation future.
- Pour un montage sûr, il est essentiel d'utiliser le matériel approprié pour votre type de mur.
- Ces instructions et le matériel fourni sont pour les murs avec des montants muraux en bois. Si les murs sont en béton, enrique ou en plâtre, veuillez consulter votre quincaillerie locale pour obtenir de l'aide dans le choix de la quincaillerie appropriée.

PRE-ASSEMBLAGE:

- Retirez toutes les pièces et la quincaillerie de la boîte et disposez-les sur une surface de travail recouverte d'un tapis transparent ou sans rayures, car cela évitera d'endommager les pièces lors de l'assemblage. La boîte d'expédition offre une surface de travail idéale.
- Ne jetez aucun emballage ou contenu du carton d'expédition tant que l'assemblage n'est pas terminé pour éviter de jeter accidentellement de petites pièces ou du matériel.
- Utilisez les listes de pièces et de matériel ci-dessous pour identifier et séparer chacune des pièces incluses.
- Les illustrations fournies permettent un assemblage plus facile lorsqu'elles sont utilisées en conjonction avec les instructions d'assemblage.

Williams-Sonoma Inc.

Pottery Barn – Pottery Barn Teen – Pottery Barn Kids – Williams Sonoma Home – West Elm – Rejuvenation – Mark and Graham – GreenRow

28-May-2025

3/17

- L'utilisation d'outils électriques pour faciliter l'assemblage n'est pas recommandée. Les outils électriques peuvent endommager la quincaillerie et fendre le bois.
- Conservez toutes les pièces hors de la portée des enfants.

Remarque : Les consoles doivent généralement être nivelées et montées au mur et au sol. Certains éléments de quincaillerie nécessaires au bon assemblage et à l'installation ne sont pas inclus : ex. cale, entretoise, mastic de bain à base de silicone ou d'acrylique de haute qualité, perceuse et tournevis, etc. Il peut être nécessaire de couper la planche de base et de percer pour monter la base de la console au mur.

N'UTILISEZ PAS DE MASTIC DE PLOMBERIE OU DE SCELLANT À BASE D'HUILE CAR CELA TACHERA LE MARBRE.

SE REQUIERE INSTALACIÓN PROFESIONAL

Contratista y fontanero necesarios para la instalación.

- Lea atentamente todas las instrucciones antes de ensamblar.
- Por su seguridad, se recomienda encarecidamente el montaje por dos o más adultos.
- Conserve las instrucciones para uso futuro.
- Para un montaje seguro, es esencial utilizar el hardware adecuado para su tipo de pared.
- Estas instrucciones y los accesorios provistos son para paredes con montantes de pared de madera. Si las paredes están hechas de hormigón, ladrillo o yeso, consulte con su ferretería local para obtener ayuda en la selección de los herrajes adecuados.

PREASAMBLEA:

- Retire todas las piezas y accesorios de la caja y colóquelos sobre una superficie de trabajo transparente alfombrada o sin rayones, ya que esto evitará dañar las piezas durante el montaje. La caja de envío proporciona una superficie de trabajo ideal.
- No deseche ningún embalaje o contenido de la caja de envío hasta que se complete el ensamblaje para evitar desechar accidentalmente piezas pequeñas o hardware.
- Utilice las listas de piezas y hardware a continuación para identificar y separar cada una de las piezas incluidas.
- Las ilustraciones proporcionadas permiten un montaje más fácil cuando se utilizan junto con las instrucciones de montaje.
- No se recomienda el uso de herramientas eléctricas para ayudar en el montaje. Las herramientas eléctricas pueden dañar los herrajes y partir la madera.
- Mantenga todas las piezas fuera del alcance de los niños.

Remarque : Les consoles doivent généralement être nivelées et montées au mur et au sol. Certains éléments de quincaillerie nécessaires au bon assemblage et à l'installation ne sont pas inclus : ex. cale, entretoise, mastic de bain à base de silicone ou d'acrylique de haute qualité, perceuse et tournevis, etc. Il peut être nécessaire de couper la planche de base et de percer pour monter la base de la console au mur.

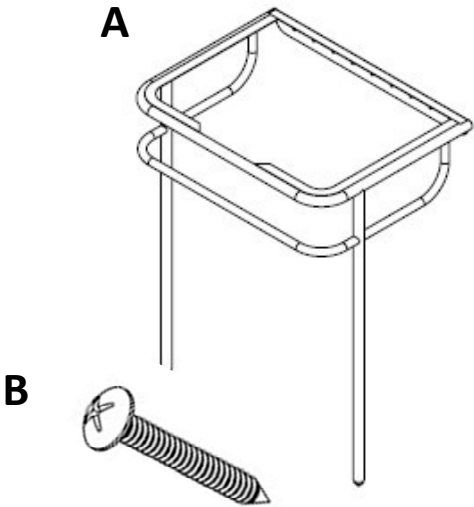
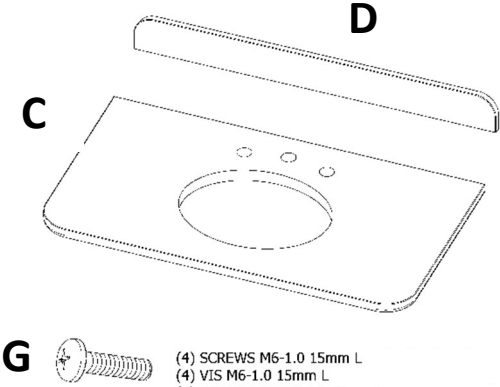
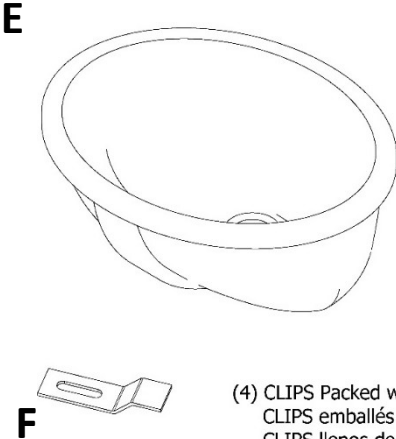
Williams-Sonoma Inc.

Pottery Barn – Pottery Barn Teen – Pottery Barn Kids – Williams Sonoma Home – West Elm – Rejuvenation – Mark and Graham – GreenRow

28-May-2025

4/17

Note: Consoles usually need to be leveled and mounted to both wall and floor. Some hardware items needed for proper assembly and installation are not included: ex. shim, spacer, high quality silicone or acrylic based bath sealant, drill and screw driver etc. Some cutting of the base board and drilling may be necessary to mount console base to wall.

Parts Included (Box 1 of 3):	Parts Included (Box 2 of 3):
<p>BASE/BASE/BASE</p>  <p>(3) 2" L SCREWS / VIS / TORNILLOS</p>	<p>MARBLE TOP and BACKSPLASH / DESSUS ET DOSSERET EN MARBRE / TOP y BACKSPLASH DE MÁRMOL</p>  <p>(4) SCREWS M6-1.0 15mm L (4) VIS M6-1.0 15mm L (4) TORNILLOS M6-1.0 15mm L</p>
<p>SINK / EVIER / LAVABO</p>  <p>(4) CLIPS Packed with sink. CLIPS emballés avec évier. CLIPS llenos de fregadero.</p>	

Williams-Sonoma Inc.

Pottery Barn – Pottery Barn Teen – Pottery Barn Kids – Williams Sonoma Home – West Elm – Rejuvenation – Mark and Graham – GreenRow

28-May-2025

5/17

Note:

Note:

For secure mounting, it is essential to use the correct hardware for your wall type. These instructions and the supplied accessories are for walls with wood wall studs. If your walls are made of concrete, brick, or plaster, check with your local hardware store for help in selecting the proper hardware.

Remarque:

Pour un montage sûr, il est essentiel d'utiliser le matériel approprié pour votre type de mur. Ces instructions et le matériel fourni sont pour les murs avec des montants muraux en bois. Si les murs sont en béton, en brique ou en plâtre, veuillez consulter votre quincaillerie locale pour obtenir de l'aide dans le choix de la quincaillerie appropriée.

Nota:

Para un montaje seguro, es esencial utilizar el hardware adecuado para su tipo de pared. Estas instrucciones y los accesorios provistos son para paredes con montantes de pared de madera. Si las paredes están hechas de hormigón, ladrillo o yeso, consulte con su ferretería local para obtener ayuda en la selección de los herrajes adecuados.

CARE INSTRUCTIONS

- Dust often using a clean, soft, dry and lint-free cloth.
- Blot up spills immediately and wipe up residue with a clean, damp cloth.
- We do not recommend the use of chemical cleansers, abrasives or furniture polish.
- Hardware may loosen over time. Periodically check to make sure all connections are tight. Re-tighten if necessary.
- To protect the finish, avoid the use of all chemical and household cleaners with abrasives as they may damage the finish

- Marble is a natural material, the amount of veining and coloration will vary which is part of its inherent beauty.
- Marble is sensitive to acid, as it's kind of natural stone, and consists mainly of calcium carbonate; please remove wine or fruit juice immediately from the surface of marble top. We strongly advise to avoid using acidic cleaners.
- Consult with a professional at your local home supply store regarding sealer. Re-apply sealer every two years.
- Clean frequently with a clean soft damp cloth. Use a mild liquid detergent and warm water.
- Avoid all types of abrasive cleaners and rough cleaning pads. Do not use any products that contain acids on the marble as this can cause the finish to dull.
- Liquid spills should be cleaned up promptly.
- Placing protective pads on the bottom of any heavy objects will help prevent scratching of the marble surface.
- Do not place extremely heavy items on the marble top.

Basin Care:

- Gently clean with liquid soap and dry. Using warm water, liquid soap, and a sponge, gently clean the porcelain sink.
- Avoid scrubbing, and remove discoloration using bleach on white porcelain.
- Tackle deeper stains with a mild abrasive.

INSTRUCTIONS D'ENTRETIEN

- Époussetez souvent à l'aide d'un chiffon propre, doux, sec et non pelucheux.
- Épongez immédiatement les déversements et essuyez les résidus avec un chiffon propre et humide.
- Nous ne recommandons pas l'utilisation de nettoyeurs chimiques, d'abrasifs ou de cirage pour meubles.
- Le matériel peut se desserrer avec le temps. Vérifiez périodiquement que toutes les connexions sont bien serrées. Resserrez nécessaire.

Williams-Sonoma Inc.

Pottery Barn – Pottery Barn Teen – Pottery Barn Kids – Williams Sonoma Home – West Elm – Rejuvenation – Mark and Graham – GreenRow

28-May-2025

6/17

- Pour protéger la finition, évitez l'utilisation de tous les nettoyeurs chimiques et ménagers avec des abrasifs car ils peuvent endommager la finition
- Le marbre est un matériau naturel, la quantité de veines et de coloration variera, ce qui fait partie de sa beauté inhérente.
- Le marbre est sensible à l'acide, car c'est une sorte de pierre naturelle, et se compose principalement de carbonate de calcium ; veuillez retirer immédiatement le vin ou le jus de fruit de la surface du dessus en marbre. Nous vous déconseillons fortement d'utiliser des nettoyeurs acides.
- Consultez un professionnel de votre magasin local de fournitures pour la maison concernant le scellant. Réappliquez le scellant tous les deux ans.
- Nettoyez fréquemment avec un chiffon propre et doux humide. Utilisez un détergent liquide doux et de l'eau tiède.
- Évitez tous les types de nettoyeurs abrasifs et les tampons de nettoyage rugueux. N'utilisez pas de produits contenant des acides sur
- le marbre car cela peut ternir la finition.
- Les déversements de liquide doivent être nettoyés rapidement.
- Placer des coussinets de protection au fond de tout objet lourd aidera à éviter de rayer la surface du marbre.
- Ne placez pas d'objets extrêmement lourds sur le plateau en marbre.
- Entretien du bassin :
- Nettoyer délicatement avec du savon liquide et sécher. À l'aide d'eau tiède, de savon liquide et d'une éponge, nettoyez délicatement l'évier en porcelaine.
- Évitez de frotter et éliminez la décoloration en utilisant de l'eau de Javel sur de la porcelaine blanche.
- Traitez les taches plus profondes avec un abrasif doux.

INSTRUCCIONES DE CUIDADO:

- Quite el polvo con frecuencia con un paño limpio, suave, seco y sin pelusa.
- Seque los derrames inmediatamente y limpie los residuos con un paño limpio y húmedo.
- No recomendamos el uso de limpiadores químicos, abrasivos o abrillantadores de muebles.
- El hardware puede aflojarse con el tiempo. Verifique periódicamente para asegurarse de que todas las conexiones estén apretadas. Vuelva a apretar si es necesario.
- Para proteger el acabado, evite el uso de todos los limpiadores químicos y domésticos con abrasivos, ya que pueden dañar el acabado.
- El mármol es un material natural, la cantidad de veteado y coloración variará, lo cual es parte de su belleza inherente.
- El mármol es sensible a los ácidos, ya que es una especie de piedra natural, y se compone principalmente de carbonato de calcio; Retire el vino o el jugo de frutas inmediatamente de la superficie de la superficie de mármol. Recomendamos encarecidamente evitar el uso de limpiadores ácidos.
- Consulte con un profesional en su tienda local de artículos para el hogar sobre el sellador. Vuelva a aplicar el sellador cada dos años.
- Limpiar frecuentemente con un paño húmedo suave limpio. Use un detergente líquido suave y agua tibia.
- Evite todo tipo de limpiadores abrasivos y almohadillas de limpieza ásperas. No use ningún producto que contenga ácidos en el mármol, ya que esto puede hacer que el acabado pierda brillo.
- Los derrames de líquidos deben limpiarse con prontitud.
- Colocar almohadillas protectoras en la parte inferior de cualquier objeto pesado ayudará a evitar que se raye la superficie de mármol.
- No coloque objetos extremadamente pesados sobre la superficie de mármol.

Cuidado de la cuenca:

- Limpiar suavemente con jabón líquido y secar. Con agua tibia, jabón líquido y una esponja, limpie suavemente el fregadero de porcelana.
- Evite restregar y elimine la decoloración con lejía sobre porcelana blanca.
- Aborde las manchas más profundas con un abrasivo suave.

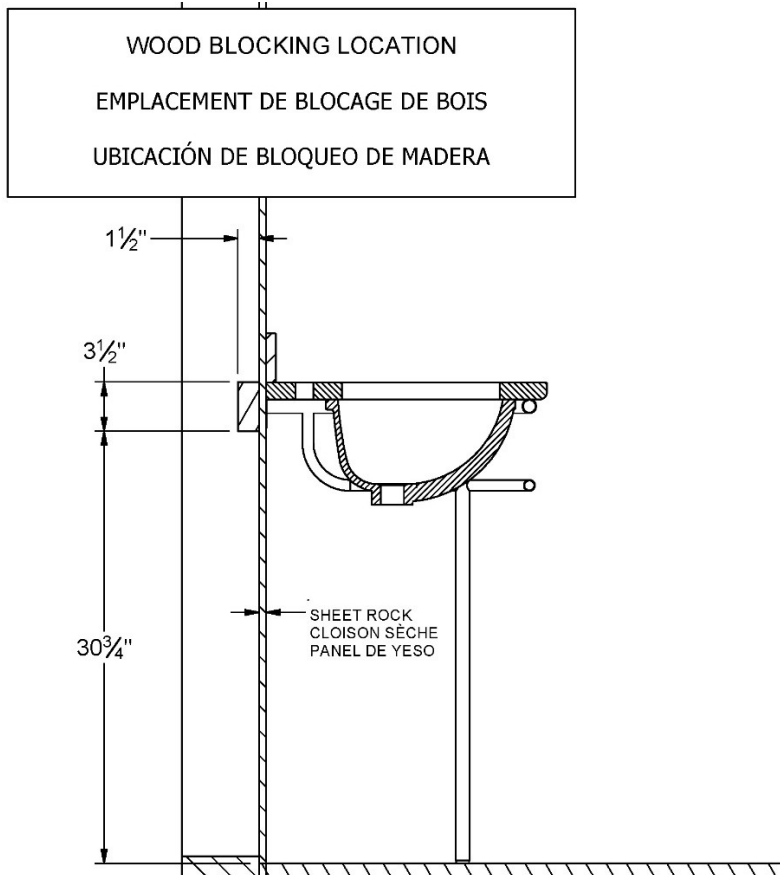
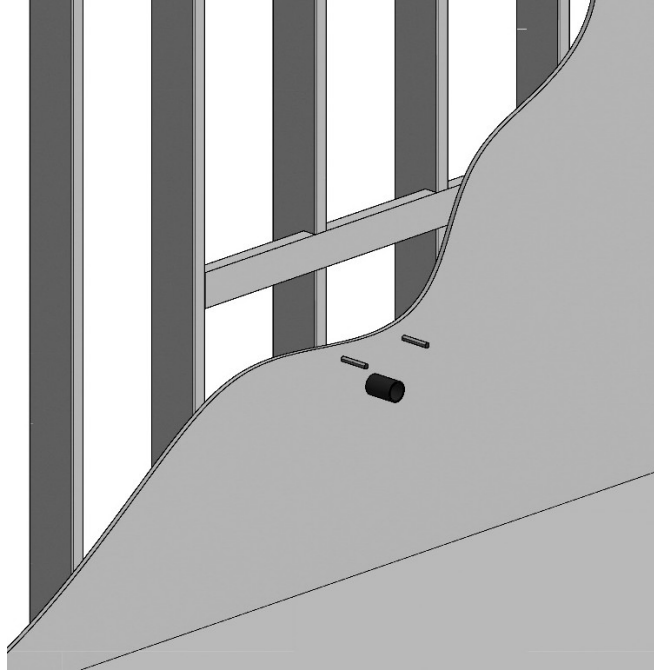
Williams-Sonoma Inc.

Pottery Barn – Pottery Barn Teen – Pottery Barn Kids – Williams Sonoma Home – West Elm – Rejuvenation – Mark and Graham – GreenRow

28-May-2025

7/17

- 1. DETERMINE BASE LOCATION AND INSTALL WOOD BLOCKING IN WALL.
DÉTERMINEZ L'EMPLACEMENT DE LA BASE ET INSTALLEZ DES BLOCS DE BOIS DANS LE MUR.
DETERMINE LA UBICACIÓN DE LA BASE E INSTALE BLOQUEOS DE MADERA EN LA PARED.**



Williams-Sonoma Inc.

Pottery Barn – Pottery Barn Teen – Pottery Barn Kids – Williams Sonoma Home – West Elm – Rejuvenation – Mark and Graham – GreenRow

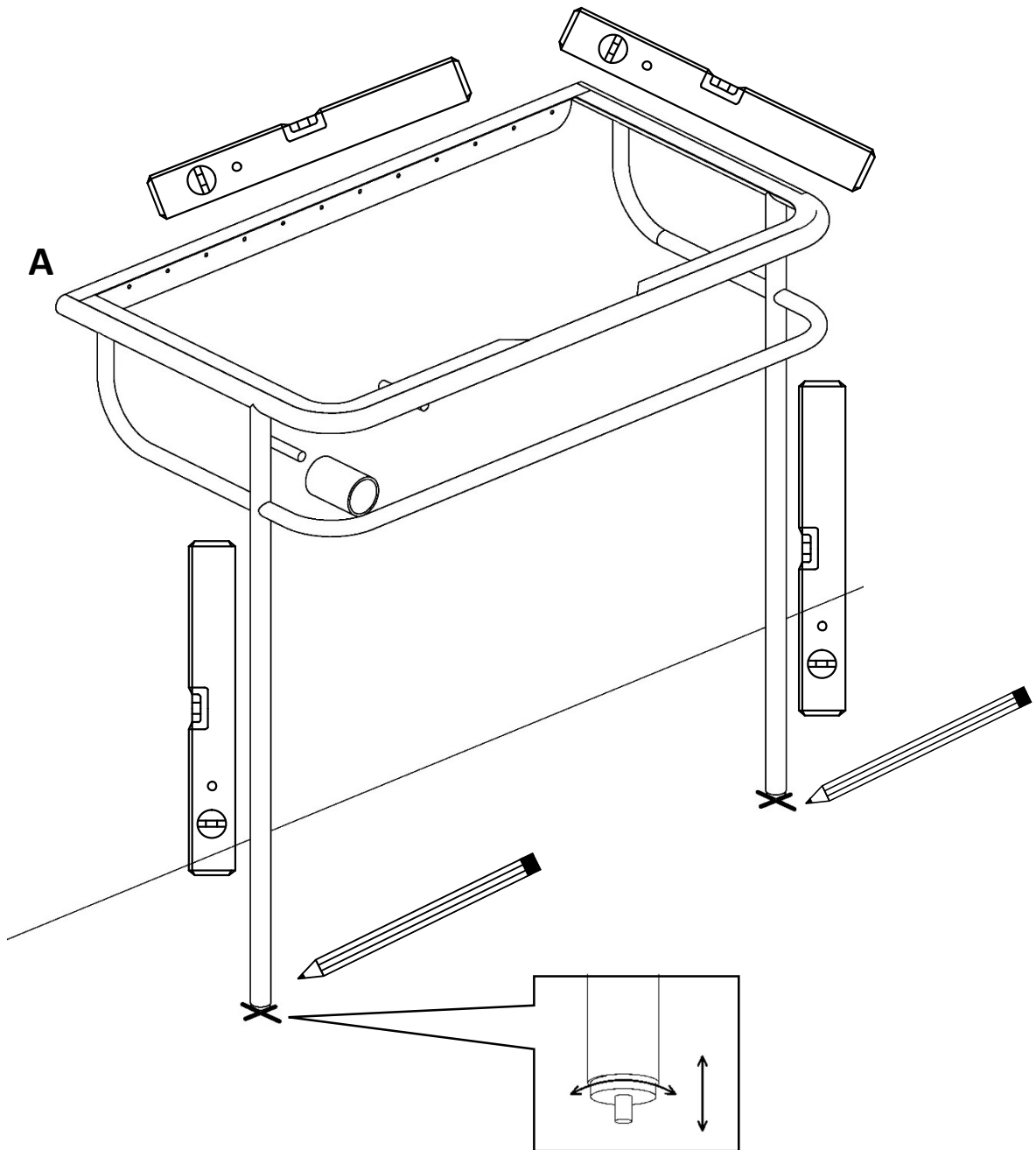
28-May-2025

8/17

2. LOCATE BASE. MAKE SURE LEGS ARE PLUMB AND PARALLEL. MARK HOLES FOR LEVELERS .

LOCALISER LA BASE. ASSUREZ-VOUS QUE LES JAMBES SONT D'APL À PLOMB ET PARALLÈLES. MARQUER LES TROUS POUR LES NIVEAUX.

LOCALIZAR BASE. ASEGÚRESE DE QUE LAS PIERNAS ESTÁN PLOMADAS Y PARALELAS. MARCAR AGUJEROS PARA NIVELADORAS.



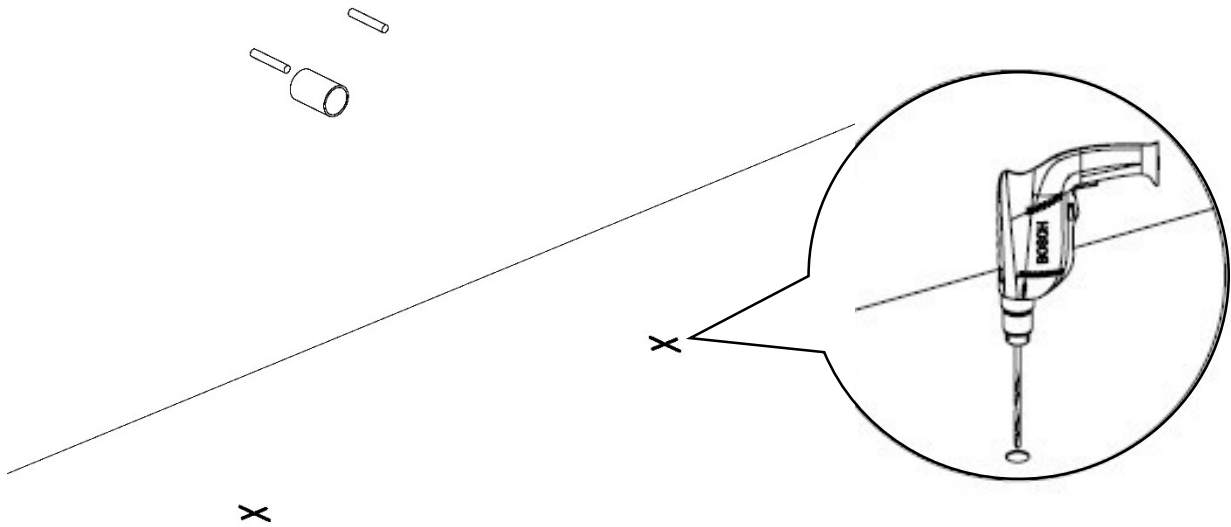
Williams-Sonoma Inc.

Pottery Barn – Pottery Barn Teen – Pottery Barn Kids – Williams Sonoma Home – West Elm – Rejuvenation – Mark and Graham – GreenRow

28-May-2025

9/17

- 3.** DRILL 1/4" DIAMETER x 1/2" DEEP HOLES IN THE FLOOR AT EACH LOCATION MARKED IN STEP 2.
PERCEZ DES TROUS DE 1/4" DE DIAMÈTRE x 1/2" DE PROFONDEUR DANS LE PLANCHER À CHAQUE EMPLACEMENT MARQUÉ À L'ÉTAPE 2.
TALADRE AGUJEROS DE 1/4 "DE DIÁMETRO x 1/2" DE PROFUNDIDAD EN EL PISO EN CADA LUGAR MARCADO EN EL PASO 2.
- 2.



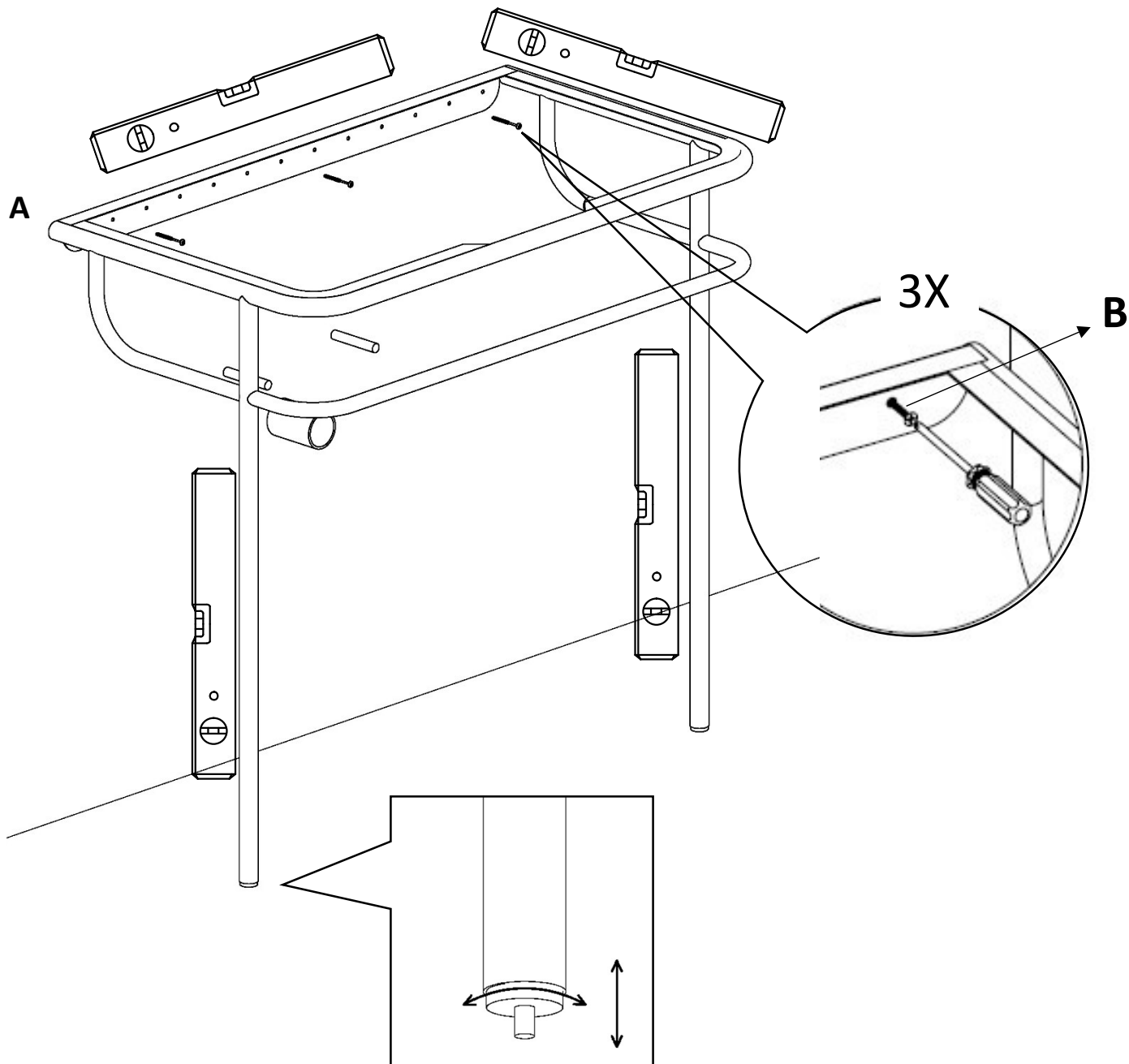
Williams-Sonoma Inc.

Pottery Barn – Pottery Barn Teen – Pottery Barn Kids – Williams Sonoma Home – West Elm – Rejuvenation – Mark and Graham – GreenRow

28-May-2025

10/17

4. INSERT PEGS ON LEVELERS INTO HOLES IN FLOOR DOUBLE CHECK THE BASE IS LEVEL AND ATTACH THE BASE TO THE WALL / INSÉRER LES CHEVILLES SUR LES NIVEAUX DANS LES TROUS DU SOL VÉRIFIER LA BASE EST À NIVEAU ET FIXER LA BASE AU MUR / INSERTE LAS ESTRIBERAS DE LOS NIVELADORES EN LOS AGUJEROS DEL PISO VERIFICAR QUE LA BASE ESTÉ NIVELADA Y FIJAR LA BASE A LA PARED



Williams-Sonoma Inc.

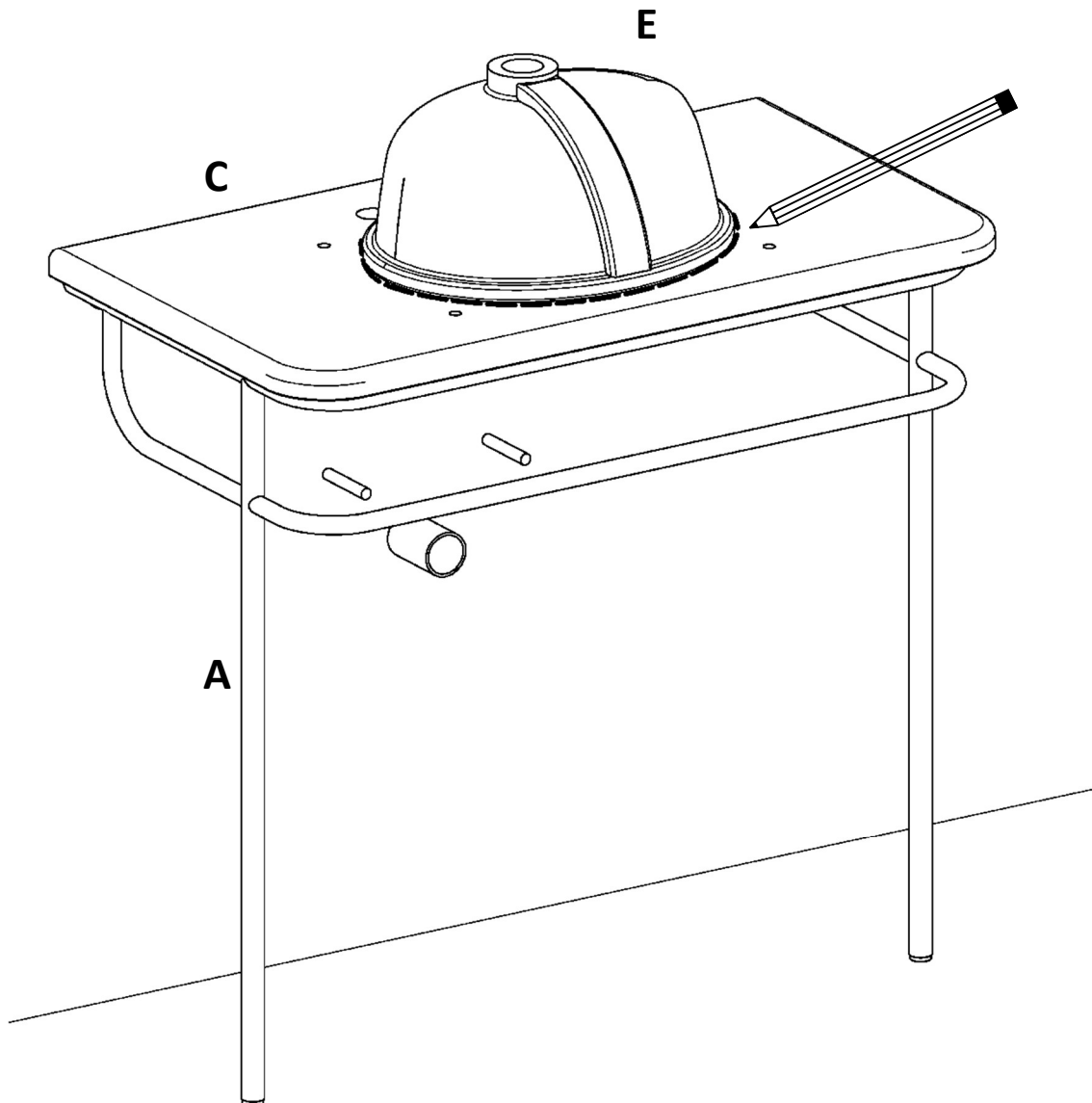
Pottery Barn – Pottery Barn Teen – Pottery Barn Kids – Williams Sonoma Home – West Elm – Rejuvenation – Mark and Graham – GreenRow

28-May-2025

11/17

5. ATTACH SINK TO TOP / FIXER L'ÉVIER AU HAUT / COLOQUE EL FREGADERO EN LA PARTE SUPERIOR

- REST TOP UPSIDE DOWN ON BASE and CENTER SINK ON OPENING. NOTE SINK OVERFLOW IS OPPOSITE THE FAUCET CUT OUTS. MARK LOCATION of SINK
- REPOSER LE HAUT À L'ENVERS SUR LA BASE et CENTRER L'ÉVIER À L'OUVERTURE. REMARQUE LE DÉBORDEMENT DE L'ÉVIER EST À L'OPPOSÉ DES DÉCOUPES DU ROBINET. MARQUEZ L'EMPLACEMENT DE L'ÉVIER
- DESCANSAR LA PARTE SUPERIOR AL REVÉS SOBRE LA BASE y EL FREGADERO CENTRAL EN LA APERTURA. NOTA EL DESBORDAMIENTO DEL FREGADERO ESTÁ OPUESTO A LAS SALIDAS DEL GRIFO. MARQUE LA UBICACIÓN DEL FREGADERO



Williams-Sonoma Inc.

Pottery Barn – Pottery Barn Teen – Pottery Barn Kids – Williams Sonoma Home – West Elm – Rejuvenation – Mark and Graham – GreenRow

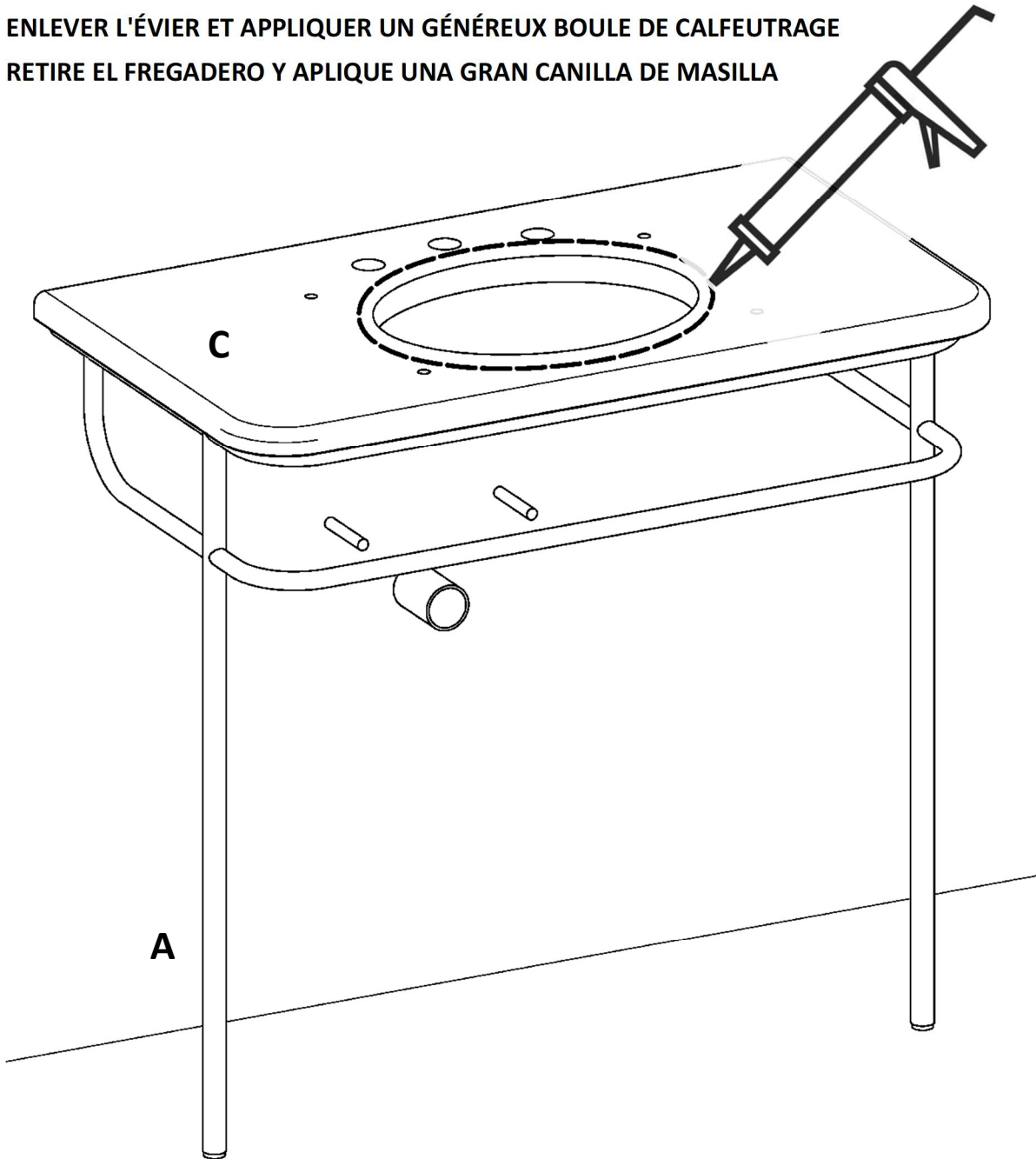
28-May-2025

12/17

6. REMOVE SINK AND APPLY GENEROUS BEAD OF CAULK

ENLEVER L'ÉVIER ET APPLIQUER UN GÉNÉREUX BOULE DE CALFEUTRAGE

RETIRE EL FREGADERO Y APLIQUE UNA GRAN CANILLA DE MASILLA



Williams-Sonoma Inc.

Pottery Barn – Pottery Barn Teen – Pottery Barn Kids – Williams Sonoma Home – West Elm – Rejuvenation – Mark and Graham – GreenRow

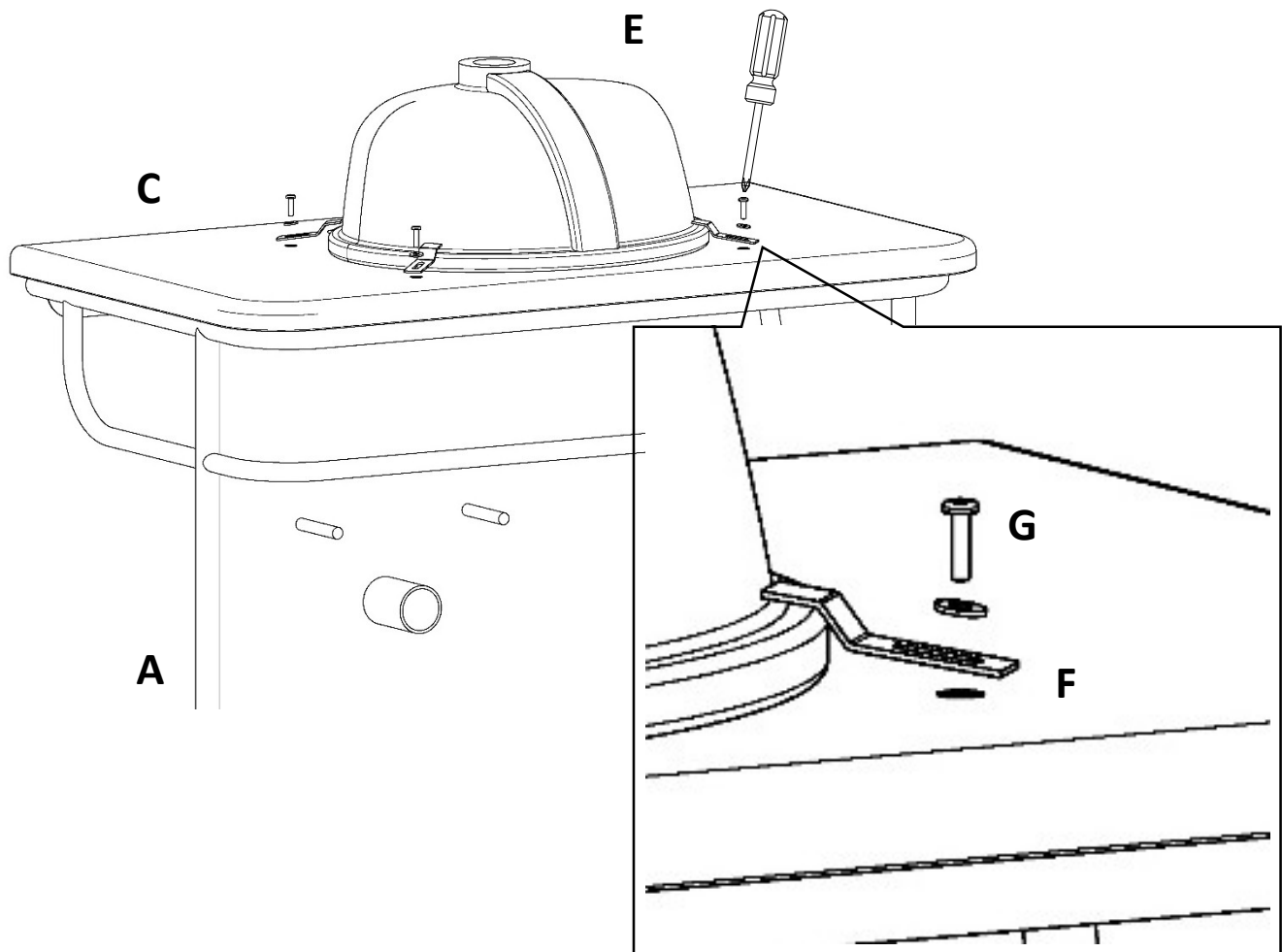
28-May-2025

13/17

7. REPLACE SINK AND INSTALL 4 SINK CLIPS (F) and M6-1.0 SCREWS (G, Packed with MARBLE TOP) . WASHERS are OPTIONAL. TIGHTEN SCREWS JUST ENOUGH TO HOLD SINK IN PLACE .!! HAND SCREWDRIVER ONLY !! LET CAULK CURE PER MANUFACTURER'S DIRECTION.

REPLACER L'ÉVIER ET INSTALLER 4 CLIPS D'ÉVIER (F) et VIS M6-1.0 (G) (Emballés avec DESSUS EN MARBRE) . LES RONDELLES sont FACULTATIVES. SERRER LES VIS JUSTE ASSEZ POUR TENIR L'ÉVIER EN PLACE .!! TOURNEVIS A MAIN UNIQUEMENT !! LAISSEZ CALFEUTRAGE CURE SELON LES DIRECTIVES DU FABRICANT.

SUSTITUYA EL FREGADERO E INSTALE 4 CLIPS DE FREGADERO (F) y TORNILLOS M6-1.0 (G) (Empaquetado con la PARTE SUPERIOR DE MÁRMOL). LAS ARANDELAS SON OPCIONALES. APRIETE LOS TORNILLOS LO SUFICIENTE PARA SOSTENER EL FREGADERO EN SU LUGAR. !! ¡¡SOLO DESTORNILLADOR DE MANO !! DEJE QUE MASILLA CURE SEGÚN LA DIRECCIÓN DEL FABRICANTE.



Williams-Sonoma Inc.

Pottery Barn – Pottery Barn Teen – Pottery Barn Kids – Williams Sonoma Home – West Elm – Rejuvenation – Mark and Graham – GreenRow

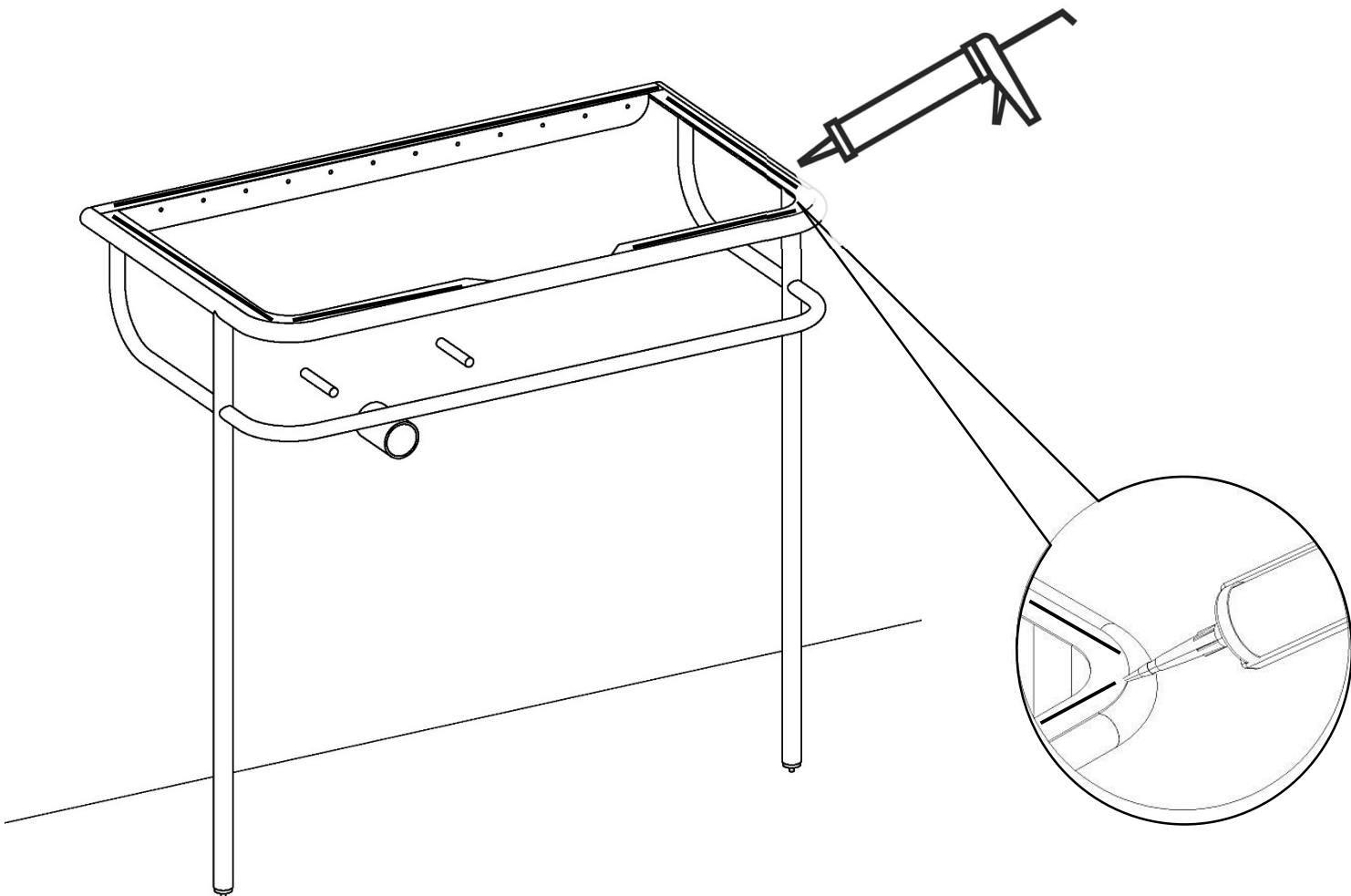
28-May-2025

14/17

8. ATTACH TOP and BASIN to WASHSTAND / FIXER LE DESSUS ET LE LAVABO au LAVABO / COLOQUE LA SUPERFICIE y

EL LAVABO al PIE DE LAVABO

- Install faucet on basin first.
- Apply high quality silicone or acrylic based bath sealant to top edge of BASE.
- **DO NOT USE PLUMBERS PUTTY OR ANY OIL BASED SEALANT AS THIS WILL STAIN THE BASIN.**
- Installez d'abord le robinet sur le bassin.
- Appliquer un scellant de bain à base de silicone ou d'acrylique de haute qualité sur le bord supérieur de la BASE.
- N'UTILISEZ PAS DE MASTIC DE PLOMBERIE OU DE SCELLANT À BASE D'HUILE CAR CELA TACHERA LE BASSIN.
- Primero instale el grifo en el lavabo.
- Aplique sellador de baño de alta calidad a base de silicona o acrílico al borde superior de la BASE.
- NO UTILICE MASILLA DE PLOMEROS O CUALQUIER SELLADOR A BASE DE ACEITE, PORQUE ESTO MANCHARÁ EL LAVABO.



Williams-Sonoma Inc.

Pottery Barn – Pottery Barn Teen – Pottery Barn Kids – Williams Sonoma Home – West Elm – Rejuvenation – Mark and Graham – GreenRow

28-May-2025

15/17

8. ATTACH TOP and BASIN to WASHSTAND (cont'd) / FIXER LE DESSUS ET LE BASSIN au LAVABO (suite) / COLOQUE LA SUPERFICIE y EL LAVABO al PIE DE LAVABO (continuación)

CAUTION: For safe handling, 2 people are recommended.

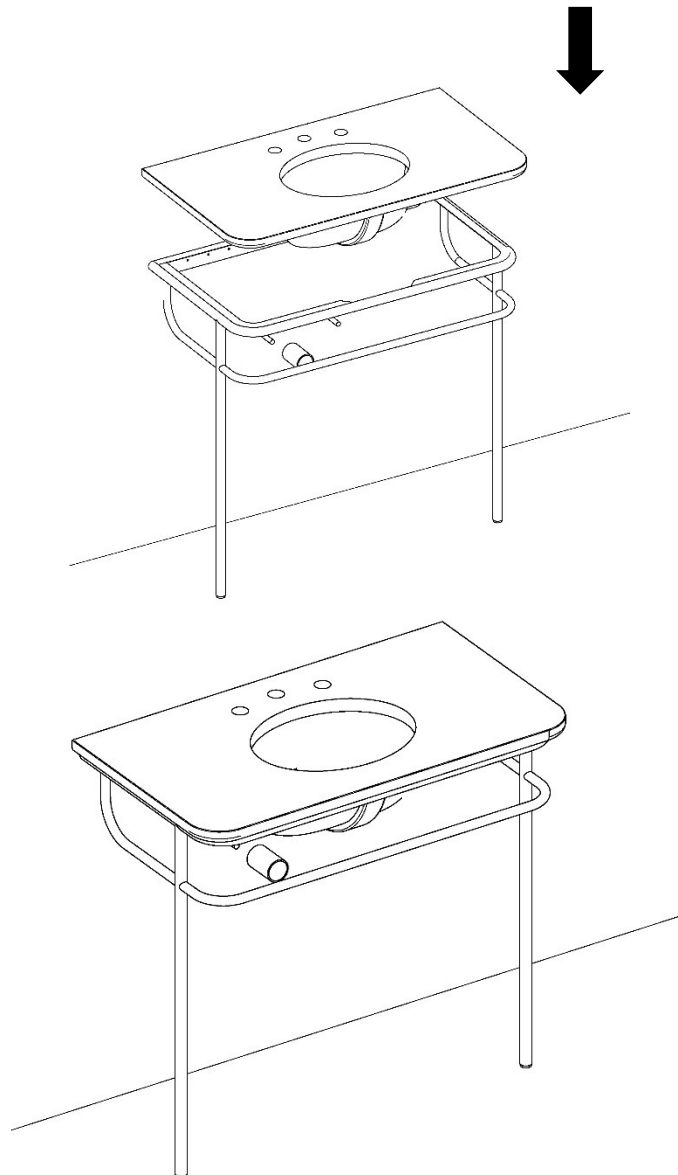
- Avoid moving the BASIN after it has been set into place.
- Allow the SEALANT to dry a minimum of 24 hours to allow for proper adhesion to the BASE and WALL

ATTENTION : Pour une manipulation en toute sécurité, 2 personnes sont recommandées.

- Evitez de déplacer le BASSIN après sa mise en place.
- Laisser le SCELLANT sécher au moins 24 heures pour permettre une bonne adhérence à la BASE et au MUR

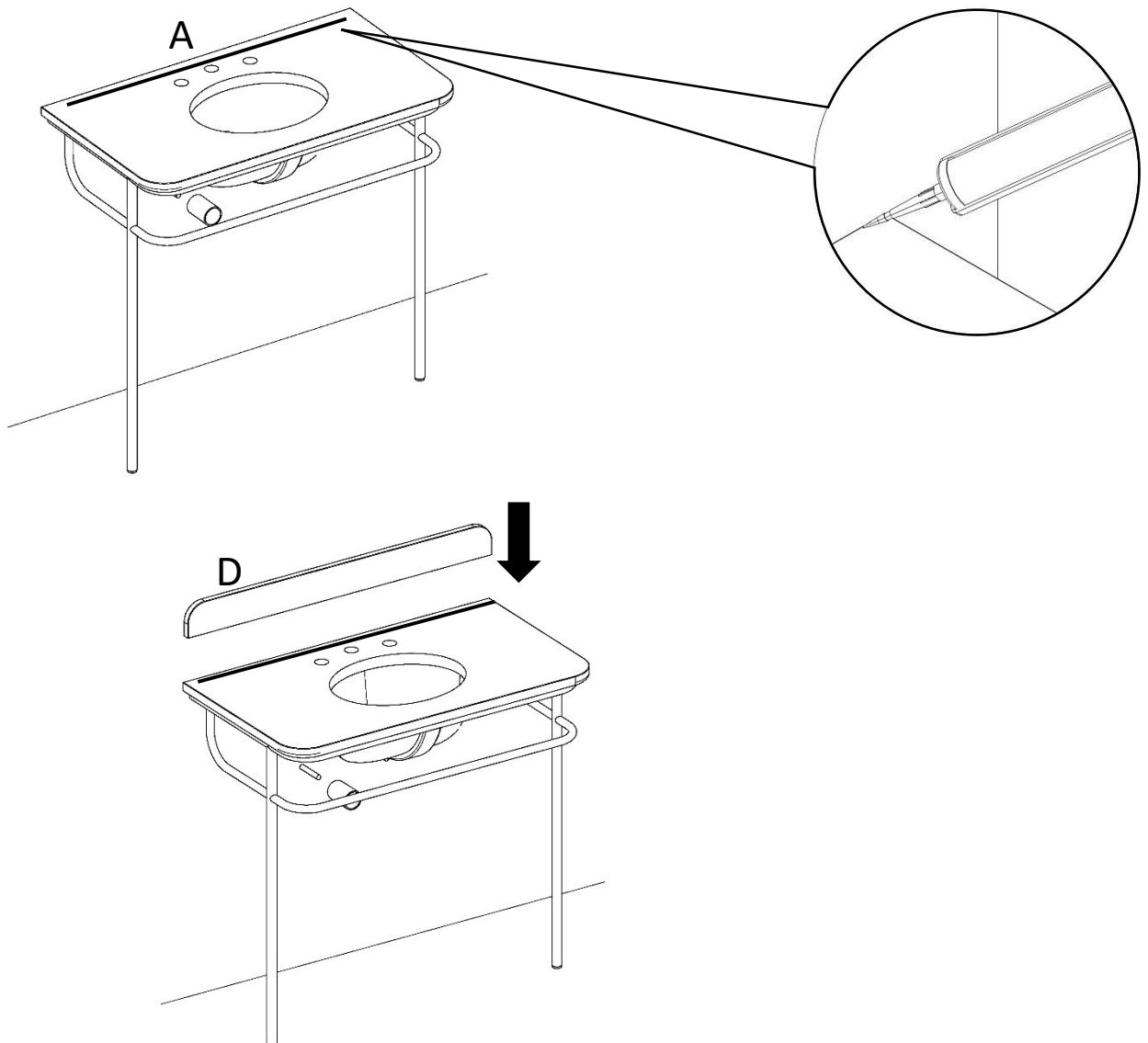
PRECAUCIÓN: Para un manejo seguro, se recomiendan 2 personas.

- Evite mover el LAVABO después de que se haya colocado en su lugar.
- Deje que el SELLADOR se seque un mínimo de 24 horas para permitir una adhesión adecuada a la BASE y la PARED.



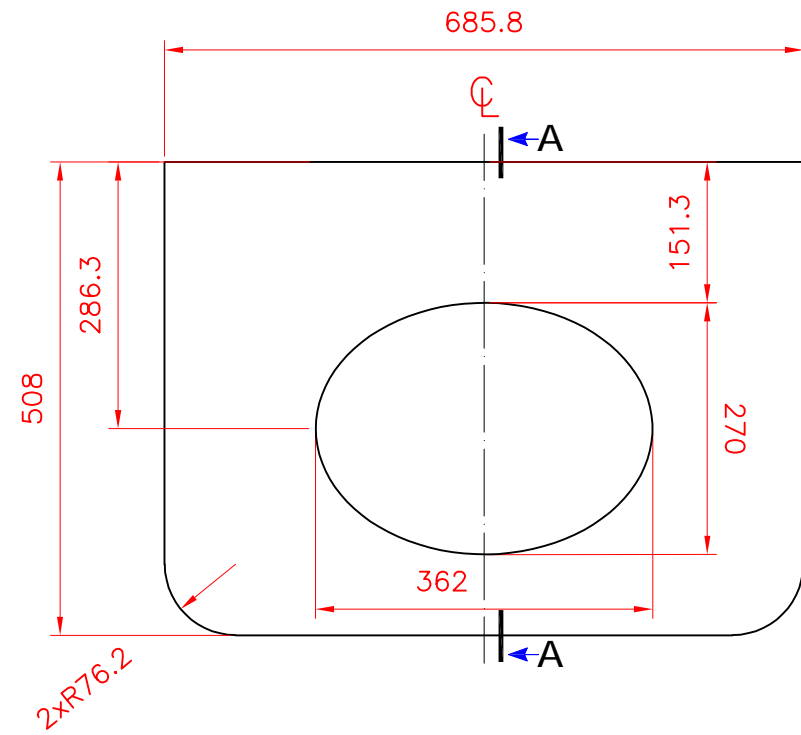
9. INSTALL BACKSPLASH / INSTALLER LE DOSSERET / INSTALAR BACKSPLASH

- Apply high quality silicone or acrylic based bath sealant to back edge of edge of TOP (A) and back of BACKSPLASH (D).
- Avoid moving BACKSPLASH (D) after it has been set into place.
- Allow the SEALANT to dry a minimum of 24 hours to allow for proper adhesion to the TOP and WALL.
- Appliquez un scellant de bain à base de silicone ou d'acrylique de haute qualité sur le bord arrière du bord du DESSUS (A) et l'arrière du DOSSERET (D).
- Evitez de déplacer le DOSSERET (D) après sa mise en place.
- Laissez le SCELLANT sécher au moins 24 heures pour permettre une bonne adhérence au HAUT et au MUR.
- Aplique sellador de baño a base de silicona o acrílico de alta calidad en el borde posterior del borde de SUPERIOR (A) y la parte posterior de BACKSPLASH (D).
- Evite mover el BACKSPLASH (D) después de que se haya colocado en su lugar.
- Deje que el SELLADOR se seque un mínimo de 24 horas para permitir una adhesión adecuada a la PARTE SUPERIOR y la PARED.

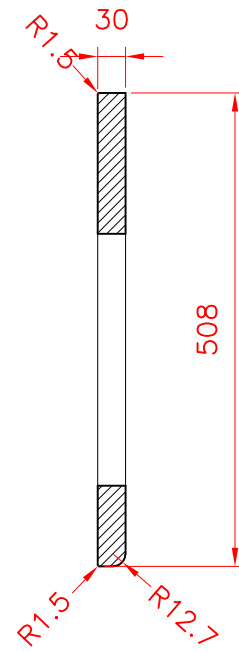


Madrona 27IN

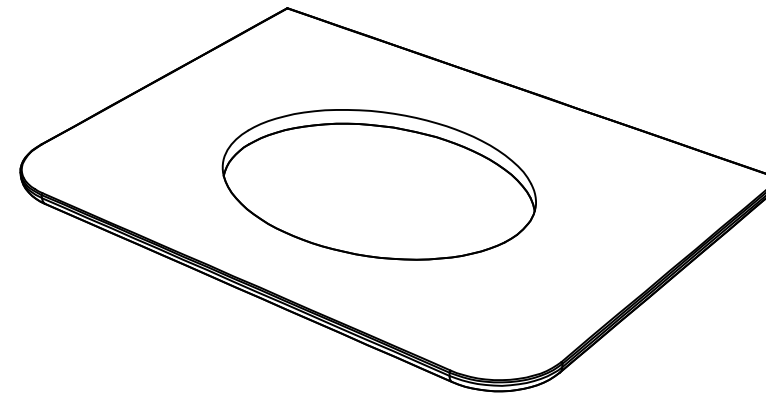
TOP VIEW



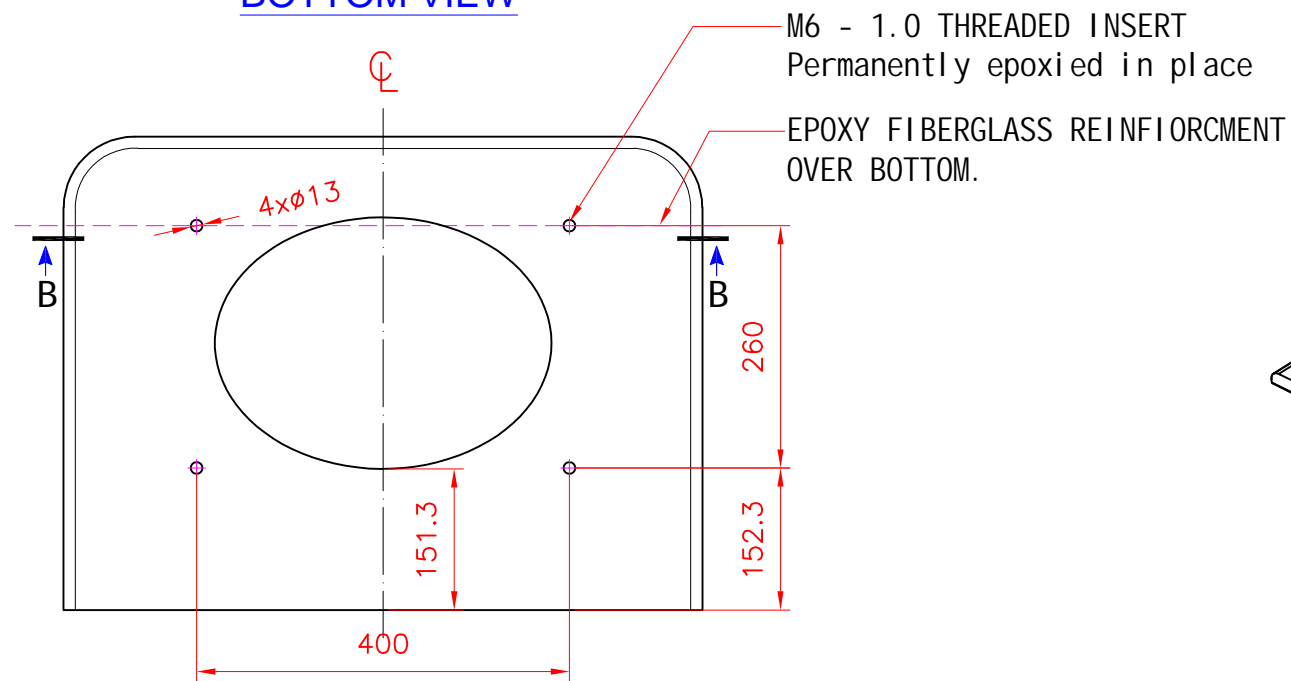
SECTION A-A



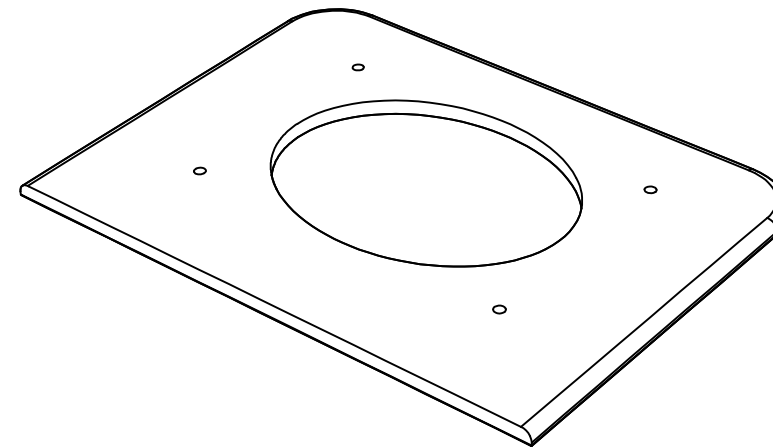
ISO VIEW (TOP)



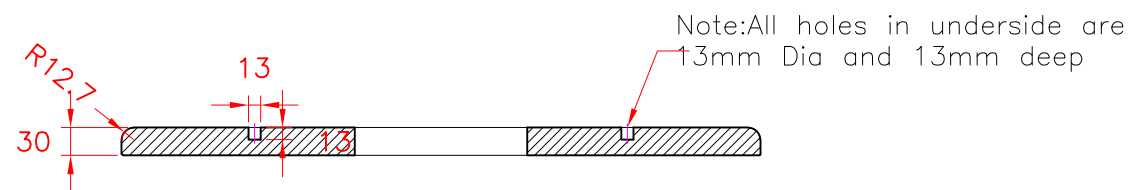
BOTTOM VIEW



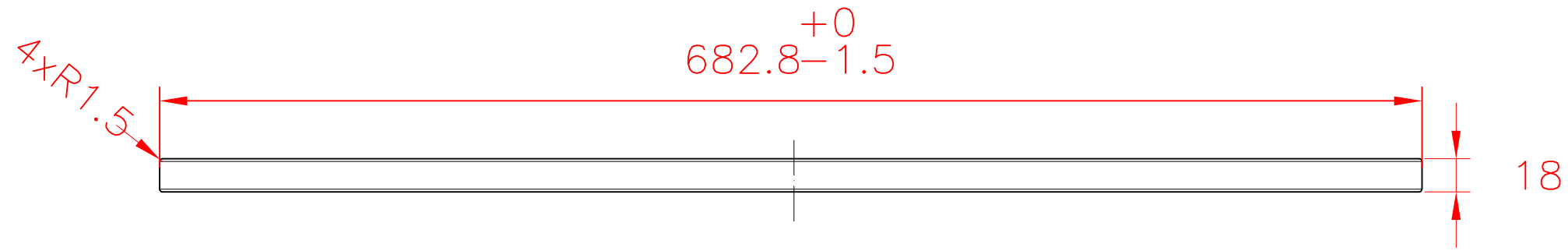
ISO VIEW (BOTTOM)



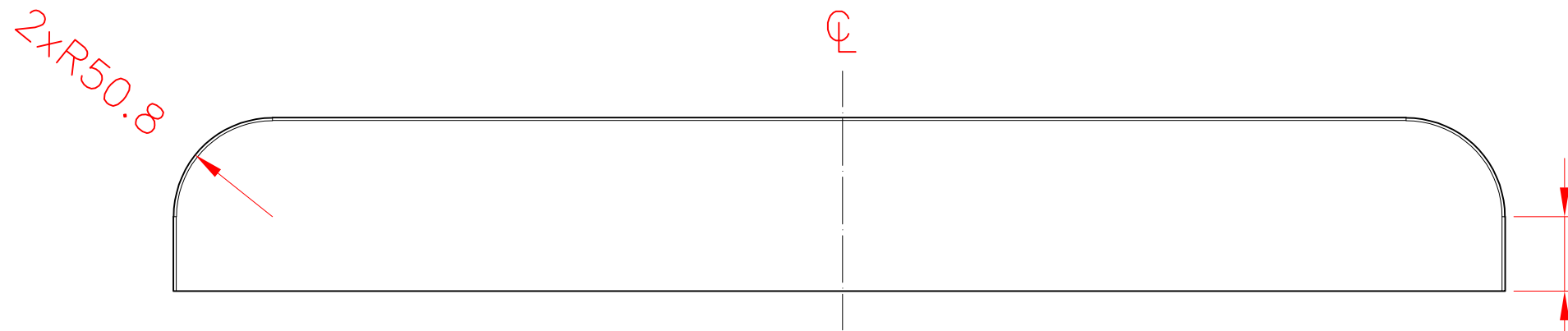
SECTION B-B



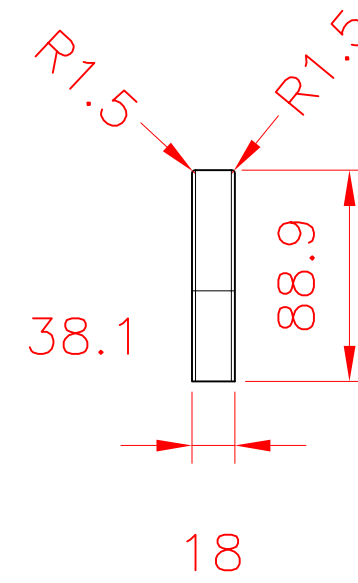
TOP VIEW



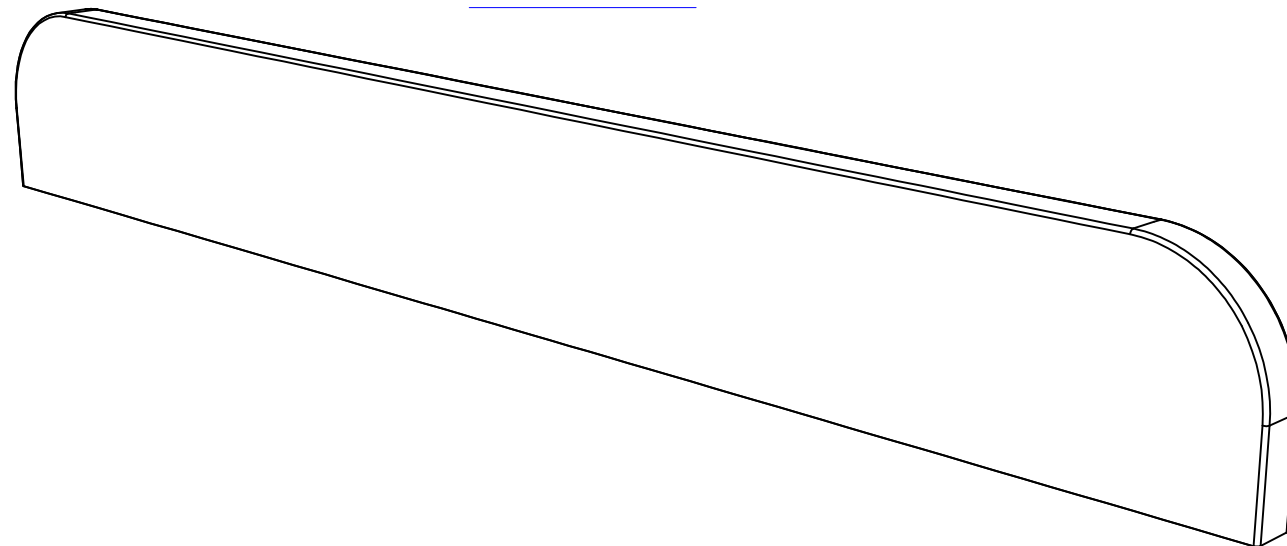
FRONT VIEW



SIDE VIEW

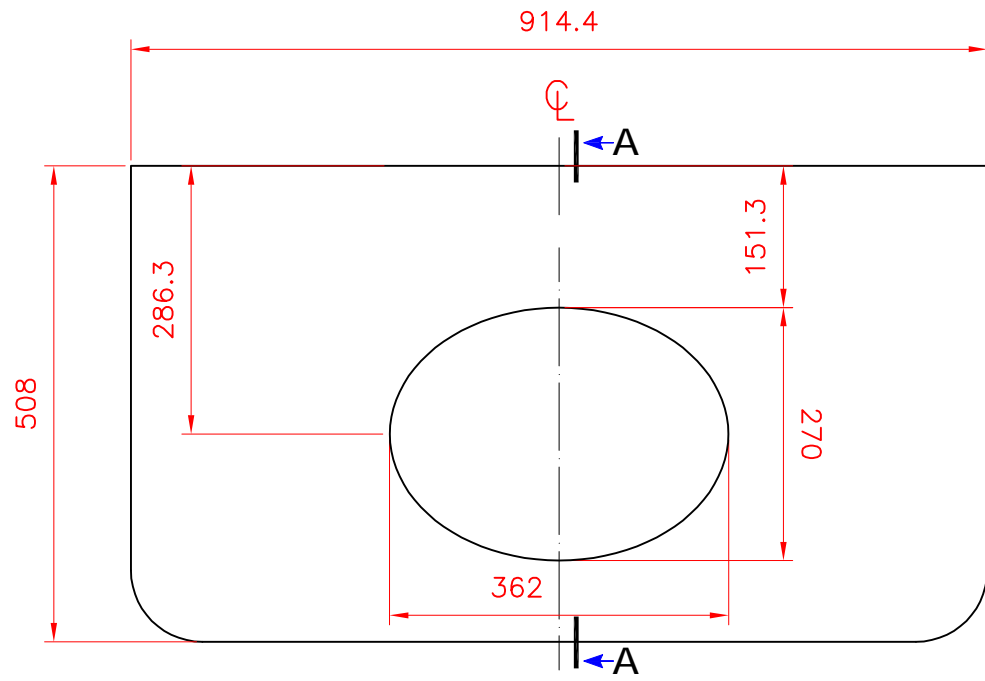


ISO VIEW

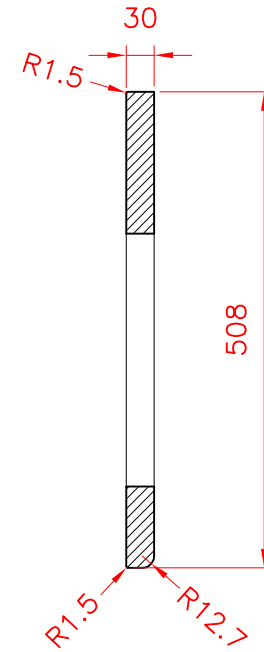


Madrona 36IN

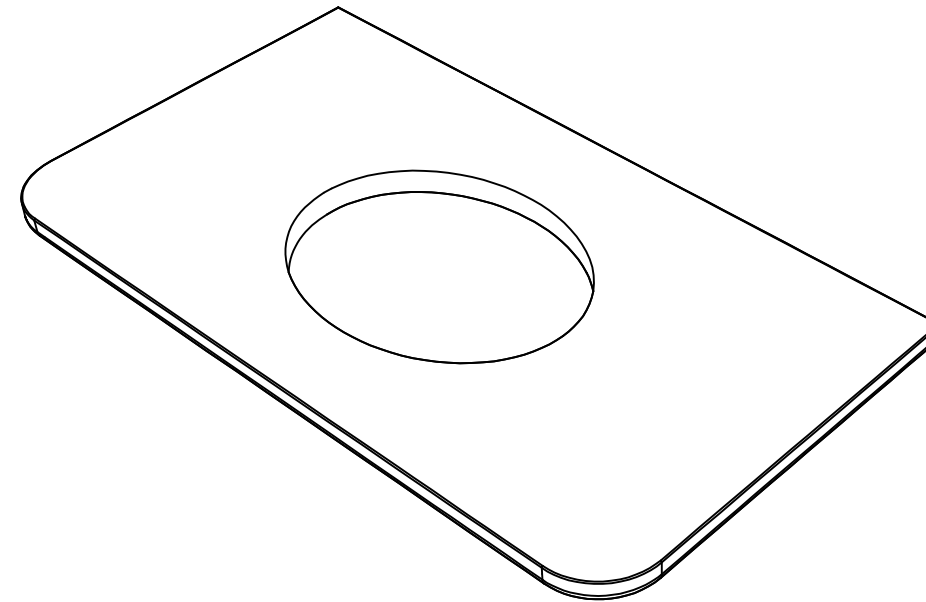
TOP VIEW



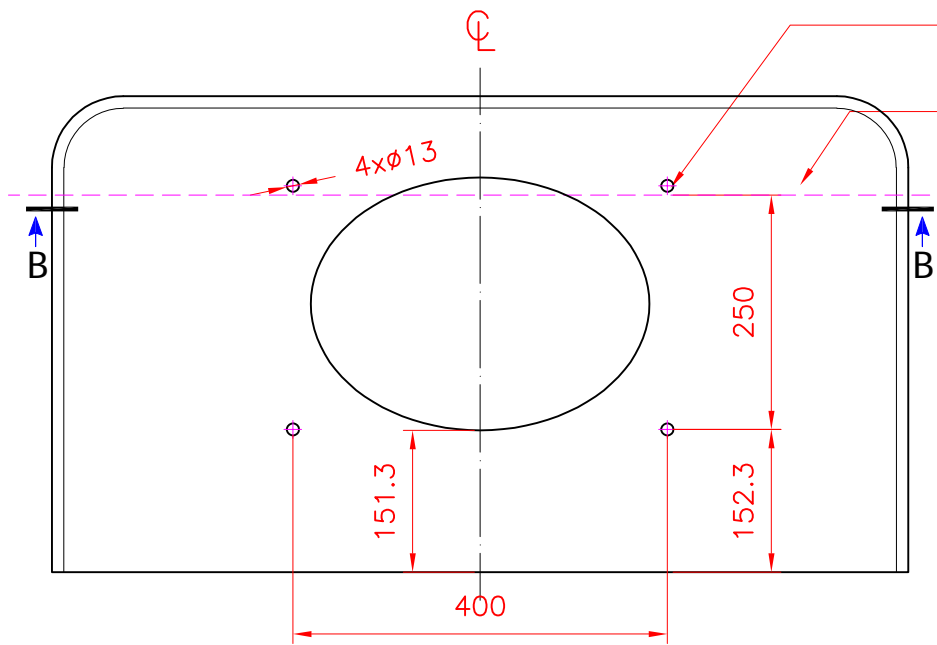
SECTION A-A



ISO VIEW (TOP)

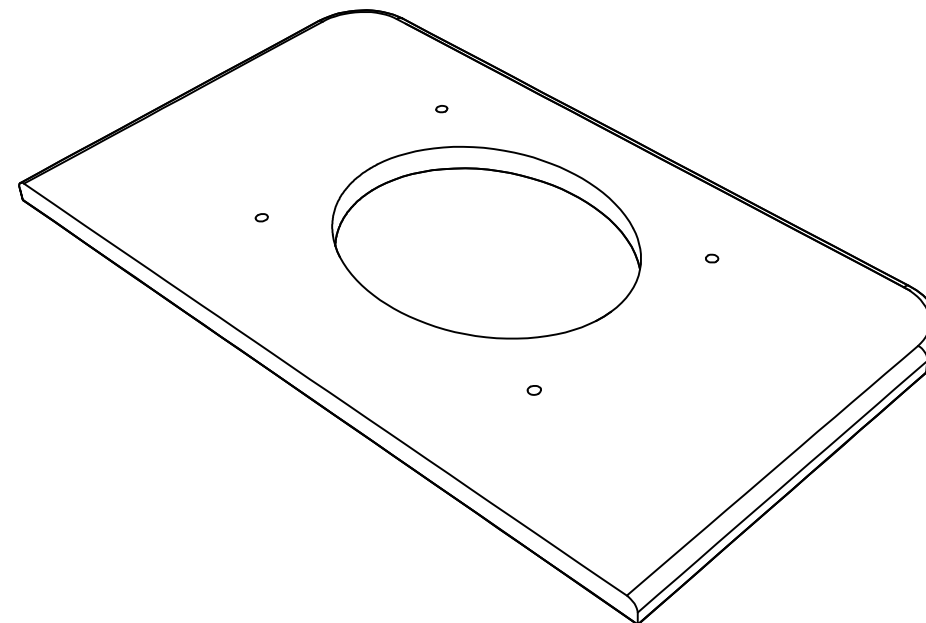


BOTTOM VIEW

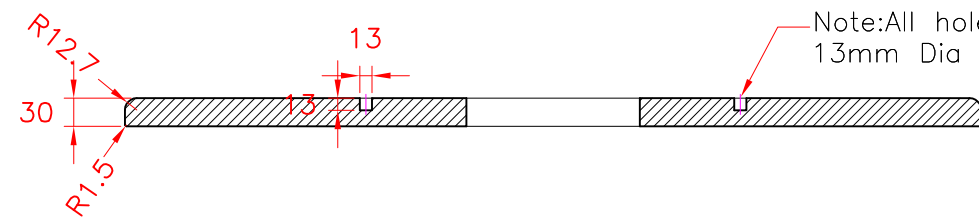


M6 - 1.0 THREADED INSERT
Permanently epoxied in place
EPOXY FIBERGLASS REINFORCMENT
OVER BOTTOM.

ISO VIEW (BOTTOM)



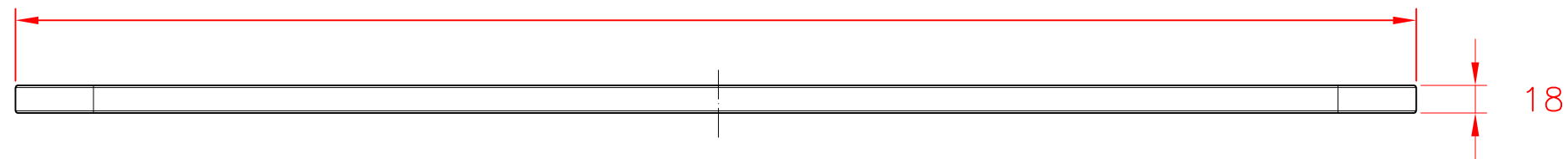
SECTION B-B



Note: All holes in underside are
13mm Dia and 13mm deep

TOP VIEW

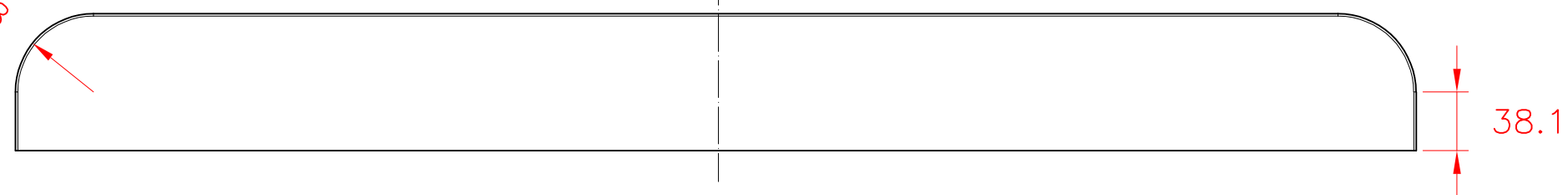
$911.4^{+0}_{-1.5}$



FRONT VIEW

$2 \times R50.8$

⌀



SIDE VIEW

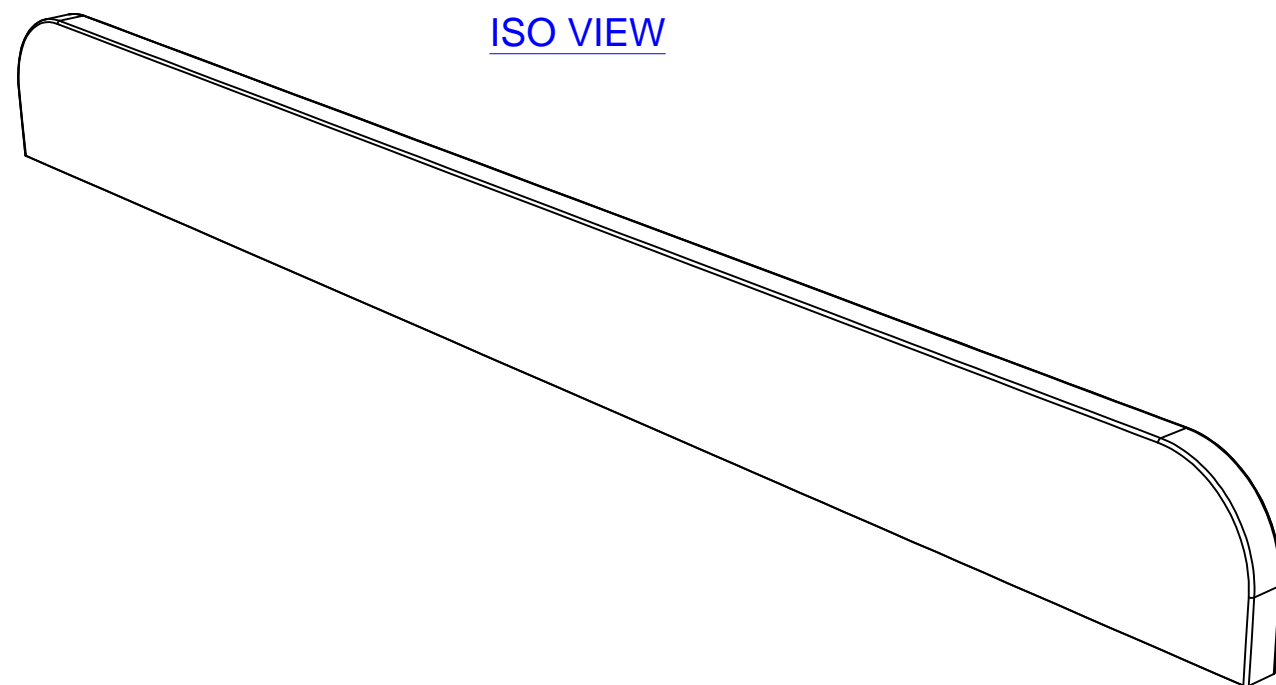
$R1.5$ $R1.5$

88.9



18

ISO VIEW



REJUVENATION

Undermount Sink
7771778

Specifications:

Installation:	Undercounter
Interior Dimensions:	14 3/4" w x 11 1/2" d x 6" h
Exterior Dimensions:	16 1/2" w x 14 3/4" d x 7 1/2" h
Material:	Porcelain
Weight:	10 lbs
Overflow:	Yes
Finishes:	001 - White
Faucet Holes:	n/a
Drain Hole Size:	Ø 1 3/4"
Cut-out Size:	14 1/4" x 11"



Features:

- Porcelain sink with overflow
- Double glazed
- Template cut-out is available upon request

Codes + Standards:

- Meets and exceeds applicable national codes and standards

ADA

compliant when installed to specific requirements of this regulation

