

**Cabinet Latch**  
**Loquet d'armoire**  
**Pestillo del gabinete**

**⚠ WARNING:** This product can expose you to chemicals including Lead which is known to the State of California to cause cancer and birth defects or other reproductive harm. For more information go to <https://www.p65warnings.ca.gov/>

This latch includes hardware that is designed to mount securely cabinet door and frame.

## PARTS INCLUDED

- 1pc Cabinet Latch
- 5pcs #6-3/4-inch oval head wood screws

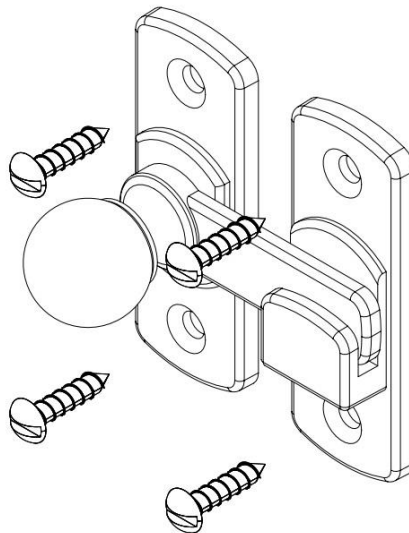
**TOOLS REQUIRED:** Slotted Screwdriver, Pencil, Drill with the appropriate size bits.

## MOUNTING INSTRUCTIONS

1. Carefully determine a desired Latch location. Using a pencil, mark the locations for each screw.
2. **\*You Must Drill Pilot Holes the proper diameter and the full depth of the screws to Prevent them From Breaking.\***  
Use a 3/32-inch diameter drill bit for hardwood, along with an appropriate drill to make pilot holes in the cabinet door. Using a steel screw of the same size to pre-tap the holes can be helpful on hardwoods.
3. Attach the Cabinet Latch using a slotted screwdriver, being careful not to let the screwdriver strip the wood screws or scratch the Cabinet Latch finish. Do not overtighten.  
**\*Do not attempt to drive screws with a power drill/driver (solid brass screws will break off) \*.**

## CARE INSTRUCTIONS

1. Dust often using a clean, soft, dry, and lint-free cloth.
2. We do not recommend the use of chemical cleansers, abrasives, or furniture polish on our lacquered finish.
3. Hardware may loosen over time. Periodically check to make sure all connections are tight. Re-tighten if necessary.



**⚠ AVERTISSEMENT:** Ce produit peut vous exposer à des produits chimiques, y compris le plomb, qui est reconnu par l'État de Californie comme causant le cancer et des malformations congénitales ou d'autres troubles de la reproduction. Pour plus d'informations, visitez: [www.P65warnings.ca.gov](http://www.P65warnings.ca.gov)

Ce loquet comprend du matériel conçu pour monter solidement la porte et le cadre de l'armoire.

## PIÈCES INCLUSES

- 1 pc Loquet d'armoire
- 5 pcs vis à bois à tête ovale #6-3/4 po

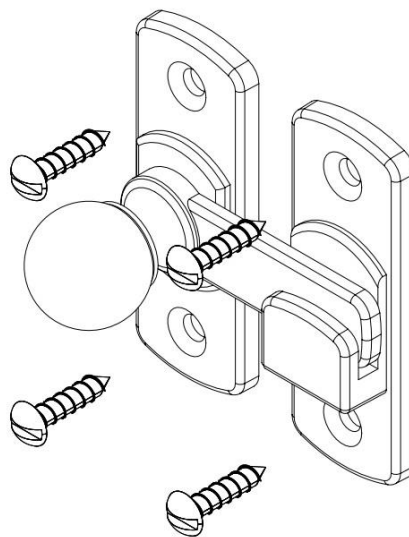
**OUTILS NÉCESSAIRES :** Tournevis à fente, crayon, perceuse avec une mèche de taille appropriée

## INSTRUCTIONS DE MONTAGE

1. Déterminez soigneusement l'emplacement du loquet. À l'aide d'un crayon, marquez l'emplacement de chaque vis.
2. **\*Il faut prépercer des trous pour ne pas casser les vis.\*** Utiliser une mèche 3/32 po pour le bois dur, ainsi qu'une perceuse appropriée pour prépercer les trous de l'armoire/la porte. Utiliser une vis en acier de la même taille pour pré-taper les trous peut être utile sur les bois durs.
3. Fixez le Loquet à l'aide d'un tournevis plat, en faisant attention de ne pas laisser le tournevis dénuder les vis à bois ou rayer la finition du Loquet. Ne pas trop serrer. **\*Ne pas tenter d'insérer les vis avec une perceuse/visseuse électrique (les vis en laiton massif casseront).\***

## INSTRUCTIONS D'ENTRETIEN

1. Époussetez souvent à l'aide d'un chiffon propre, doux, sec et non pelucheux.
2. Nous ne recommandons pas l'utilisation de nettoyeurs chimiques, d'abrasifs ou d'encaustique pour meubles sur notre finition laquée.
3. Le matériel peut se desserrer avec le temps. Vérifiez périodiquement que toutes les connexions sont bien serrées. Resserrer si nécessaire.



**⚠ ADVERTENCIA:** Este producto puede exponerlo a productos químicos, incluido el plomo, que el estado de California

sabe que causan cáncer y defectos de nacimiento u otros daños reproductivos. Para obtener más información, visite: [www.P65warnings.ca.gov](http://www.P65warnings.ca.gov)

Este pestillo incluye herrajes diseñados para montar de manera segura la puerta y el marco del gabinete.

## PIEZAS INCLUIDAS

- 1pc Pestillo del gabinete
- 5pcs tornillos para madera de cabeza ovalada #6-3/4 pulgadas

**HERRAMIENTAS NECESARIAS:** Destornillador ranurado, lápiz, taladro con puntas de tamaño adecuado

## INSTRUCCIONES DE MONTAJE

1. Determine con cuidado la ubicación del Pestillo. Con un lápiz, marque las ubicaciones de cada tornillo.
2. **\*Debe taladrar agujeros piloto del diámetro adecuado y la profundidad total de los tornillos para evitar que se rompan.\*** Utilice una broca de 3/32 pulgadas de diámetro para madera dura, junto con un taladro apropiado para hacer agujeros piloto en la puerta / cajón del gabinete. El uso de un tornillo de acero del mismo tamaño para preperforar los agujeros puede ser útil en maderas duras.
3. Fije el Pestillo con un destornillador plano, teniendo cuidado de no dejar que el destornillador dañe los tornillos para madera o raye el acabado del Pestillo. No apriete demasiado. **\*No intente colocar tornillos con un taladro / destornillador eléctrico (los tornillos de latón macizo se romperán).\***

## INSTRUCCIONES DE CUIDADO

1. Desempolve a menudo con un paño limpio, suave, seco y sin pelusa.
2. No recomendamos el uso de limpiadores químicos, abrasivos o cera para muebles en nuestro acabado lacado.
3. El hardware puede aflojarse con el tiempo. Verifique periódicamente para asegurarse de que todas las conexiones estén apretadas. Vuelva a apretar si es necesario.

