

Product weighing ~~more~~ **150** pounds maximum per shelf or desk.  
Le poids maximal par étagère ou bureau est de ~~plus~~ **150** lbs

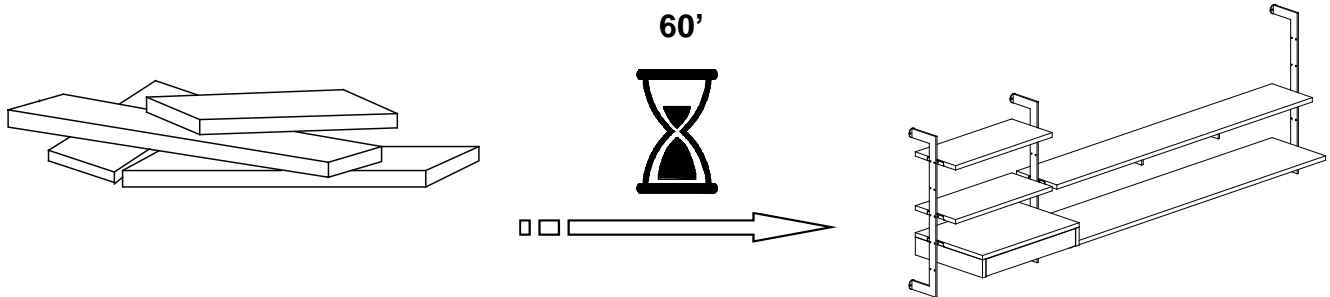
## HOLGATE

Configuration shown is one of many to illustrate a variety of assembly details

**“WARNING! DO NOT MOUNT THIS ITEM ABOVE CRIBS, BEDS, or CHANGING TABLES.”**

**ATTENTION! NE PAS MONTER CET ARTICLE OU-DESSUS du berceaux, lits, ou tables à langer.**

**ADVERTENCIA! NO MONTE ESTE ARTÍCULO ARRIBA cunas, camas, o mesas para cambiar pañales.**



## ⚠ ENGLISH

- Do not dispose of any packaging or contents of the shipping carton until assembly is completed to avoid accidentally discarding small parts or hardware.

## ⚠ FRANÇAIS

- Ne jetez rien des produits d'emballage et du contenu de la boîte jusqu'à ce que l'assemblage soit terminé, afin d'éviter de jeter par mégarde de petites pièces ou des morceaux.

## ⚠ ESPAÑOL

- Para evitar desechar accidentalmente las partes pequeñas o las piezas de ferretería, no tirar el embalaje o contenido de la caja hasta que el ensamblaje esté completo.

### Care Instructions:

- Dust often using a clean, soft, dry and lint-free cloth.
- Immediately blot up spills then wipe with a clean, damp cloth.
- We do not recommend the use of chemical cleansers, abrasives or furniture polish on our lacquered finish.
- Hardware may loosen over time. Periodically check to make sure all connections are tight. Re-tighten if necessary.

### Instructions d'entretien :

- Épousseter régulièrement avec un chiffon propre, doux et non pelucheux.
- Éponger immédiatement les liquides renversés et essuyer à l'aide d'un chiffon propre et humide.
- L'utilisation de produits nettoyants chimiques, d'abrasifs ou d'encaustiques sur nos finitions laquées n'est pas recommandée.
- Le matériel de fixation peut se desserrer avec le temps. Vérifiez régulièrement afin de vous assurer que tous les raccords sont bien serrés. Resserrez-les au besoin.

### Instrucciones de cuidado:

- Limpiar el polvo con un trapo limpio, suave, seco y libre de pelusas.
- Secar los derrames de inmediato y limpiar con un trapo limpio y húmedo.
- Recomendamos no usar limpiadores químicos, abrasivos o lustramuebles sobre el acabado barnizado.
- Las piezas de ferretería pueden aflojarse con el tiempo. Controlar periódicamente que estén bien ajustadas. Si es necesario, volver a ajustarlas.

**Note:**

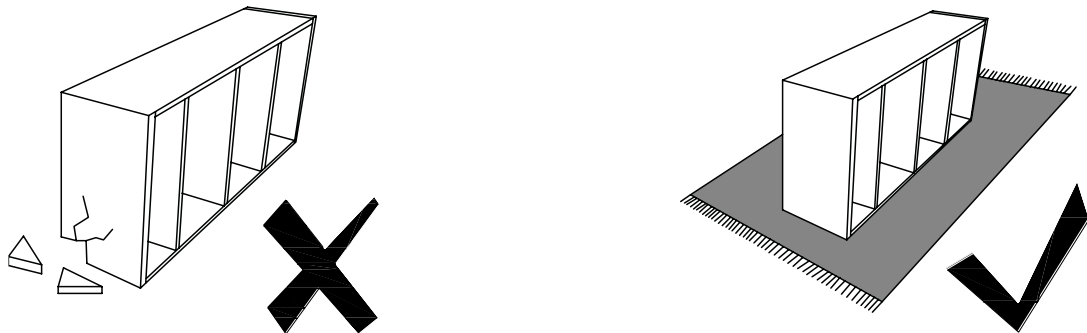
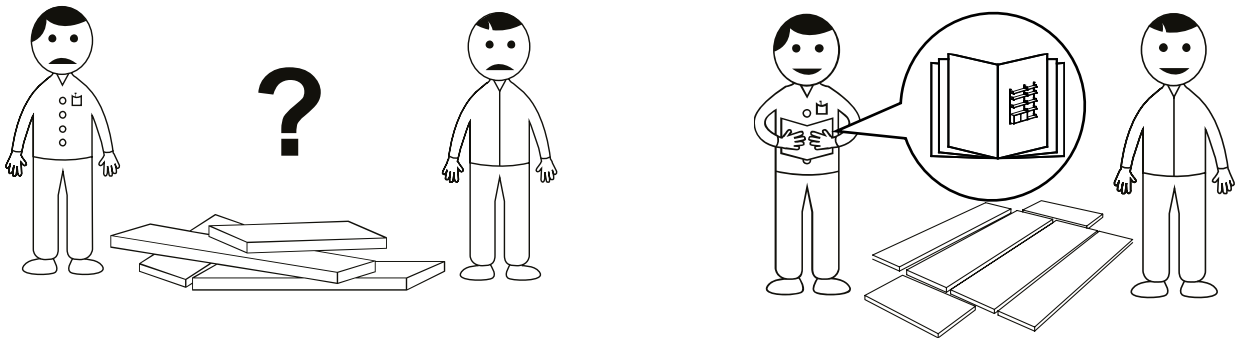
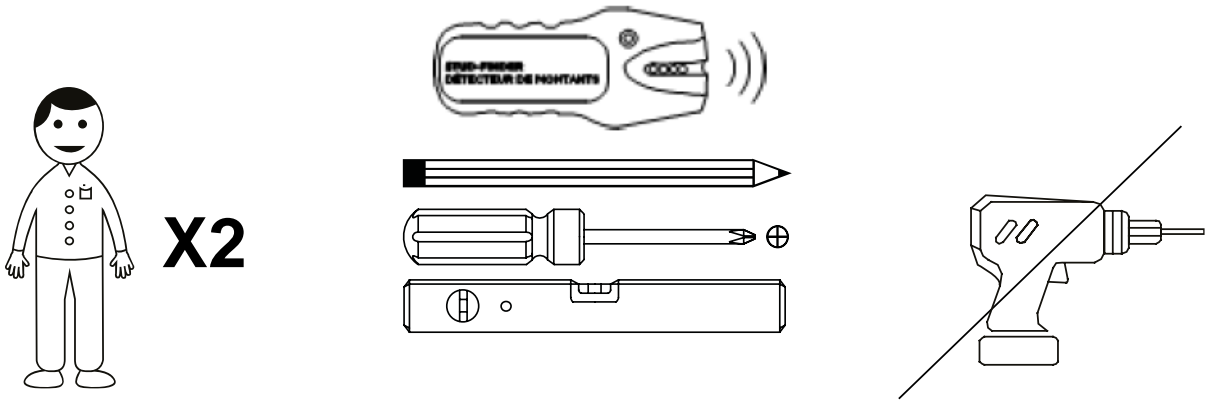
Supplied mounting hardware is for typical drywall and wooden wall construction. For other wall materials, please consult your local independent hardware store. Tools required: Level, stud finder, tape measure, Phillips-head screwdriver, pencil.

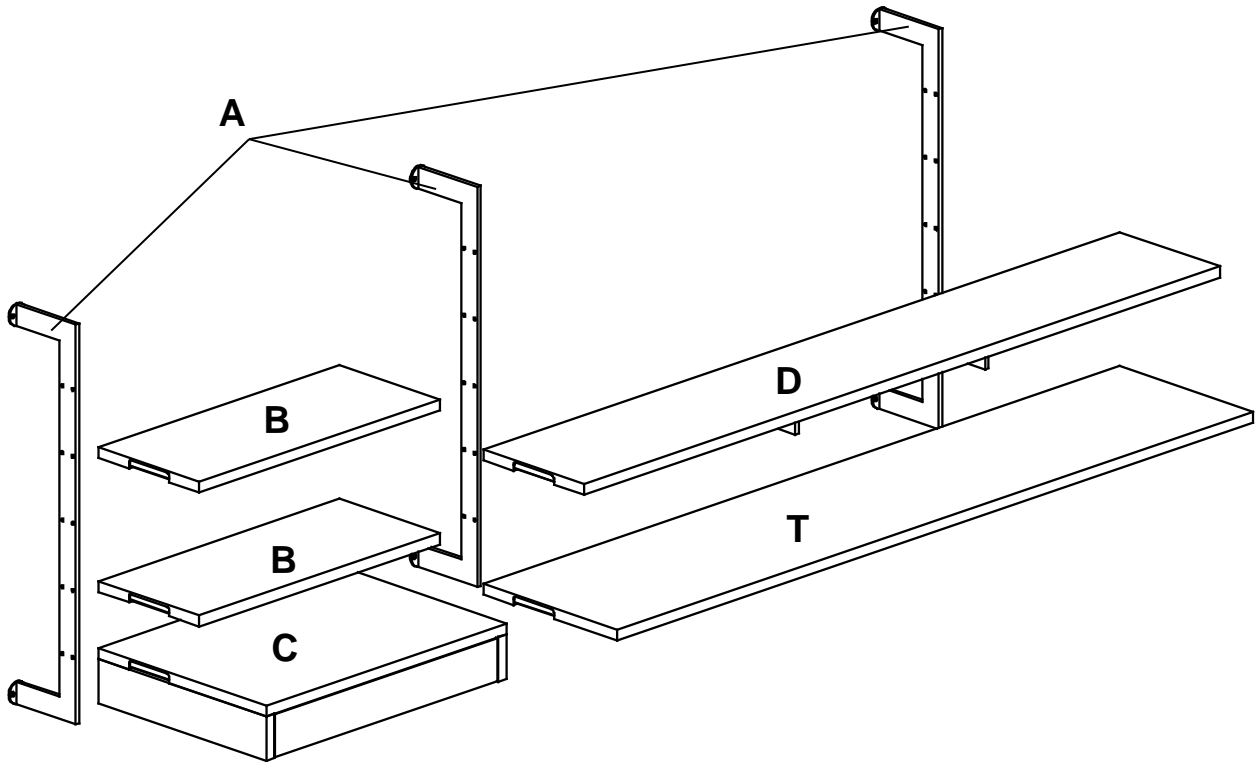
**Remarque:**

Le matériel de montage fourni est destiné à une construction sur cloison sèche et mur en bois typique. Pour tout autre matériel, consulter la quincaillerie locale. Outils nécessaires: Niveau, chercheur de goujons, ruban à mesurer, tournevis cruciforme, crayon.

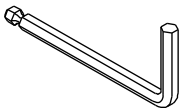
**Nota:**

Las piezas de ferretería para el montaje que se suministran son para una construcción típica de muro seco y pared de madera. Para paredes de otros materiales, consulte a su ferretería independiente local. Herramientas necesarias: Nivel, buscador de estudios, cinta métrica, destornillador Phillips, lápiz.



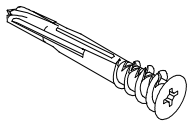


**E**



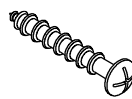
2x

**F**



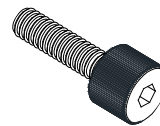
$\Phi 10 \times 62\text{mm}$   
22x

**G**



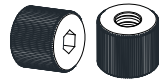
$M8 \times 55\text{mm}$   
22x

**H**



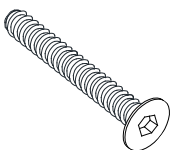
$\Phi 12\_ \Phi 1/4'' \times 23\text{mm}$   
8x

**I**



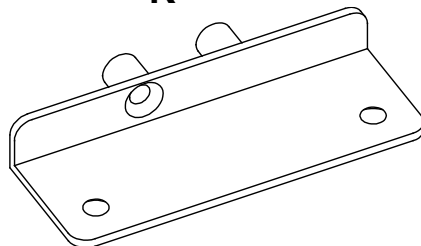
$\Phi 12 \times 10 \times \Phi 1/4''$   
8x

**J**



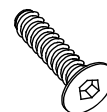
$\Phi 1/4'' \times 32\text{mm}$   
10x

**K**



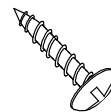
$121 \times 58 \times 19\text{mm}$   
10x

**L**

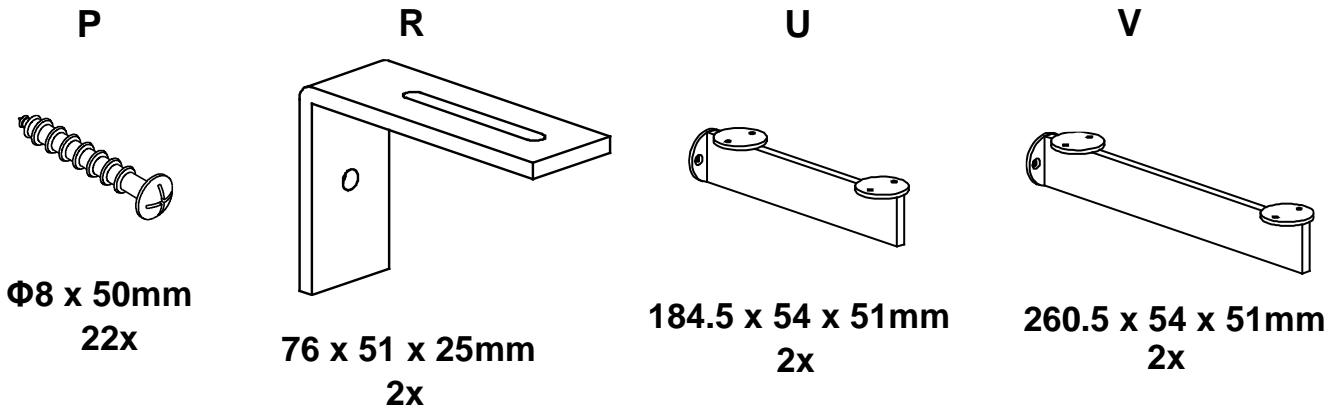


$\Phi 1/4'' \times 5/8''$   
20x

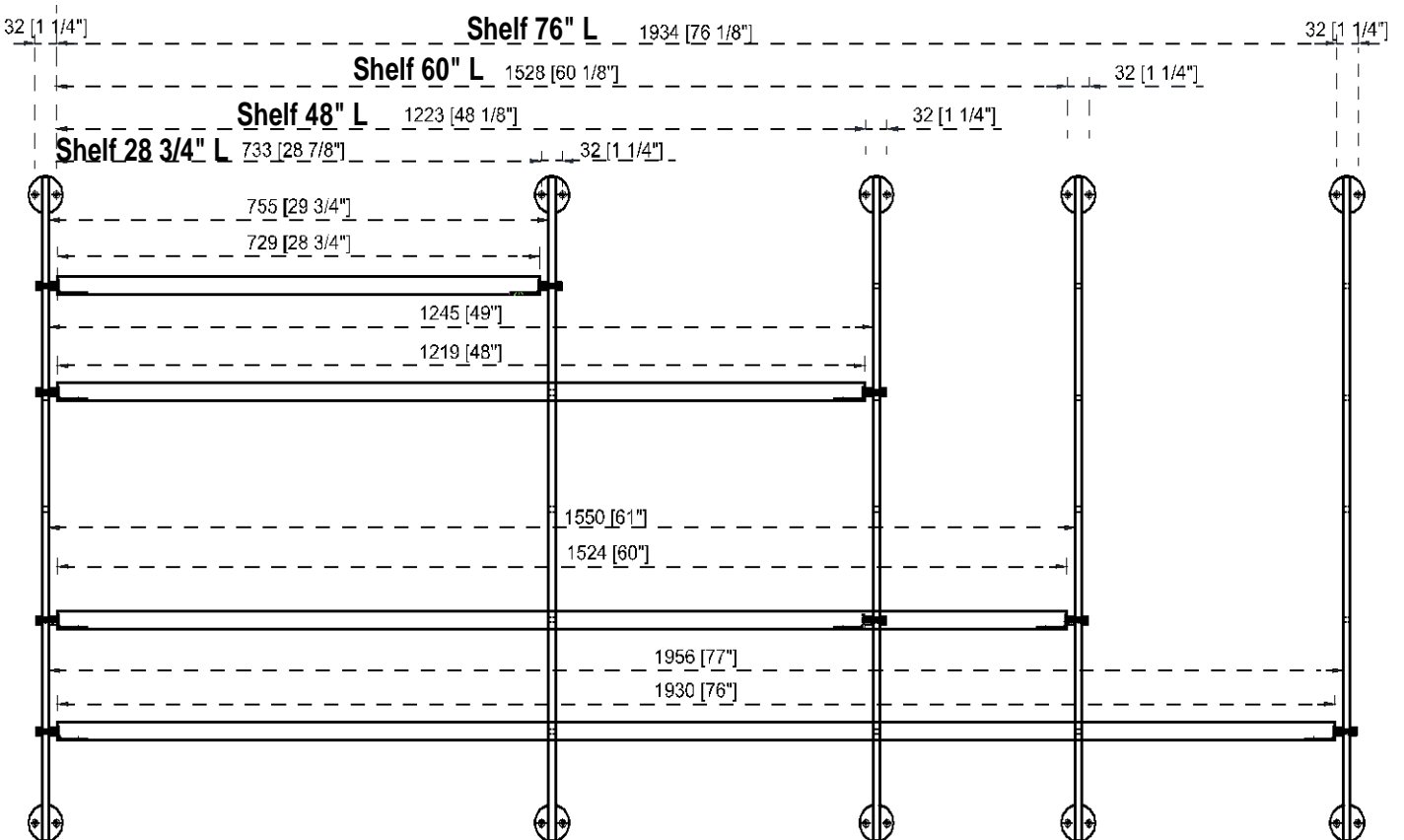
**M**



$\Phi 8 \times 19\text{mm}$   
20x



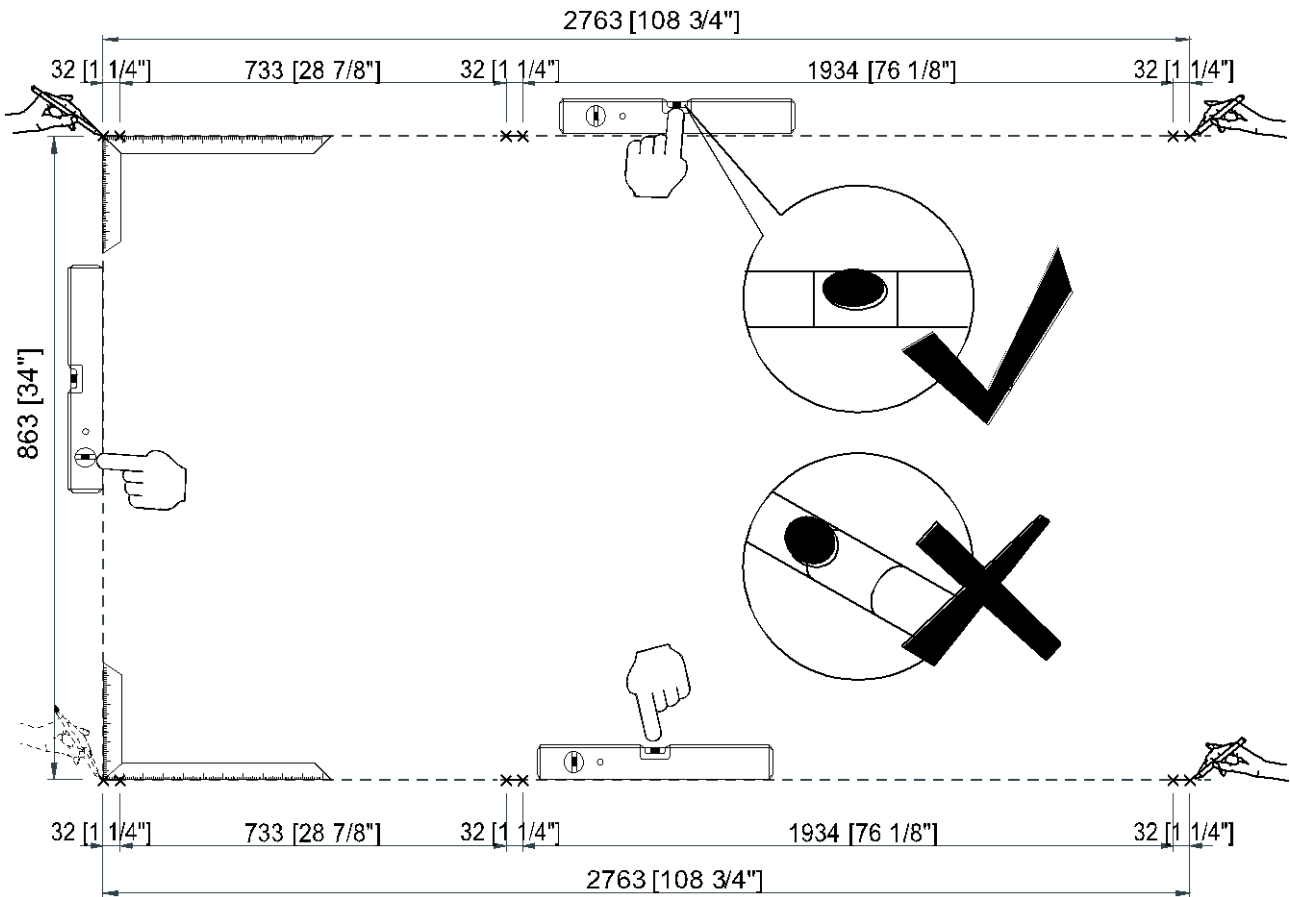
**NOTE/ REMARQUE/ NOTA:**



## 1 Mark location of wall bracket mounting holes

Marquer l'emplacement des trous de montage du support mural

Marque la ubicación de los orificios de montaje del soporte de pared



## 2. Locate wall studs / Localiser les montants muraux / Localizar montantes de pared

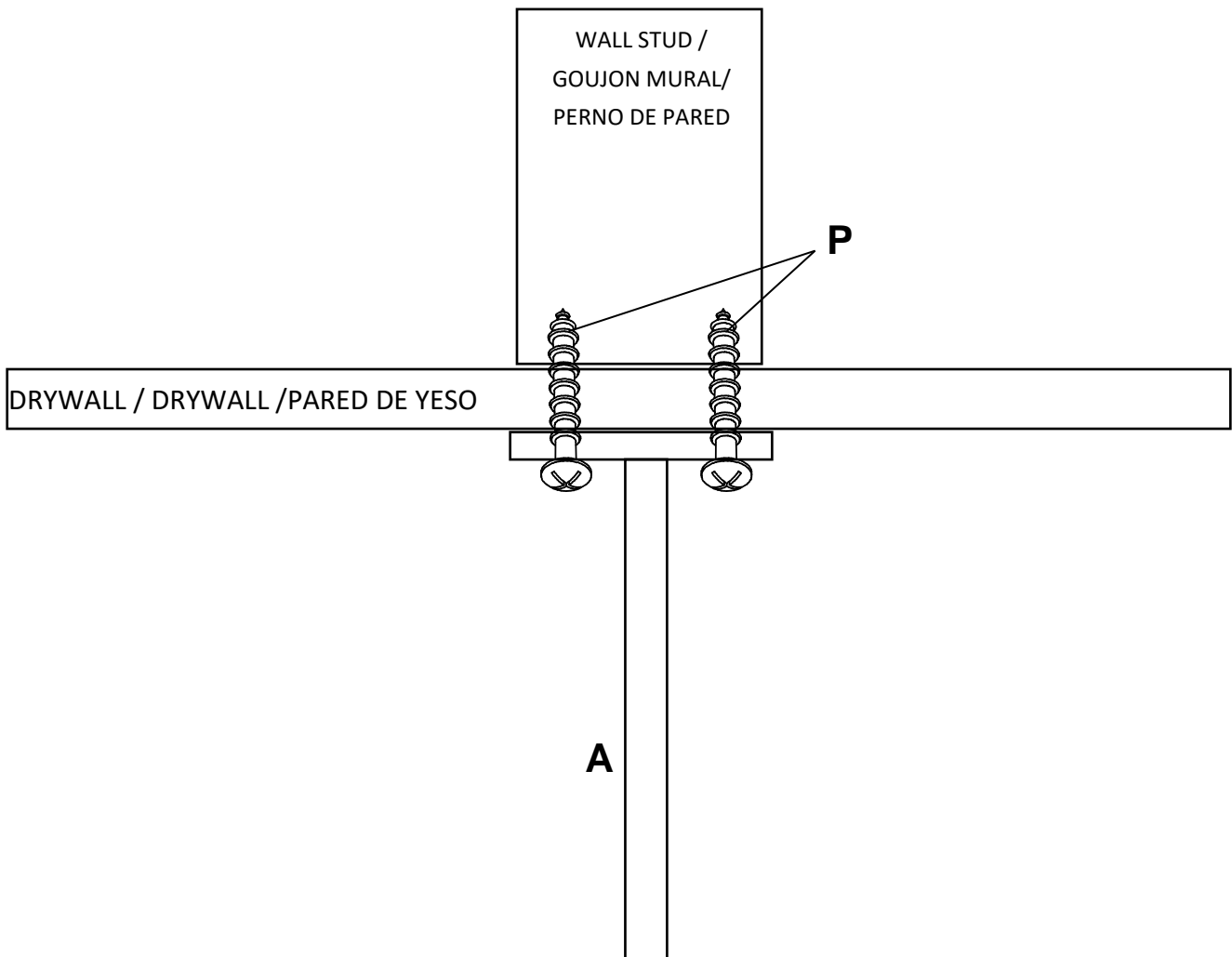


## 3.a Attach brackets to wall / Fixez les supports au mur / Fije los soportes a la pared

1st OPTION for Wall Mounting: Both screws holes align with stud. Use wood screws (P).

1 ère OPTION pour le montage mural: Les deux trous de vis sont alignés avec le goujon. Utilisez des vis à bois (P).

1 era OPCIÓN para montaje en pared: Ambos orificios para tornillos se alinean con el perno. Utilice tornillos para madera (P).





## 3.b. Attach brackets to wall / Fixez les supports au mur / Fije los soportes a la pared

2nd OPTION for Wall Mounting:

One screw hole align with stud. Use wood screw (P)

Other screw hole misses stud. Use drywall anchor (F) and screw supplied with anchor

2ème OPTION pour le montage mural:

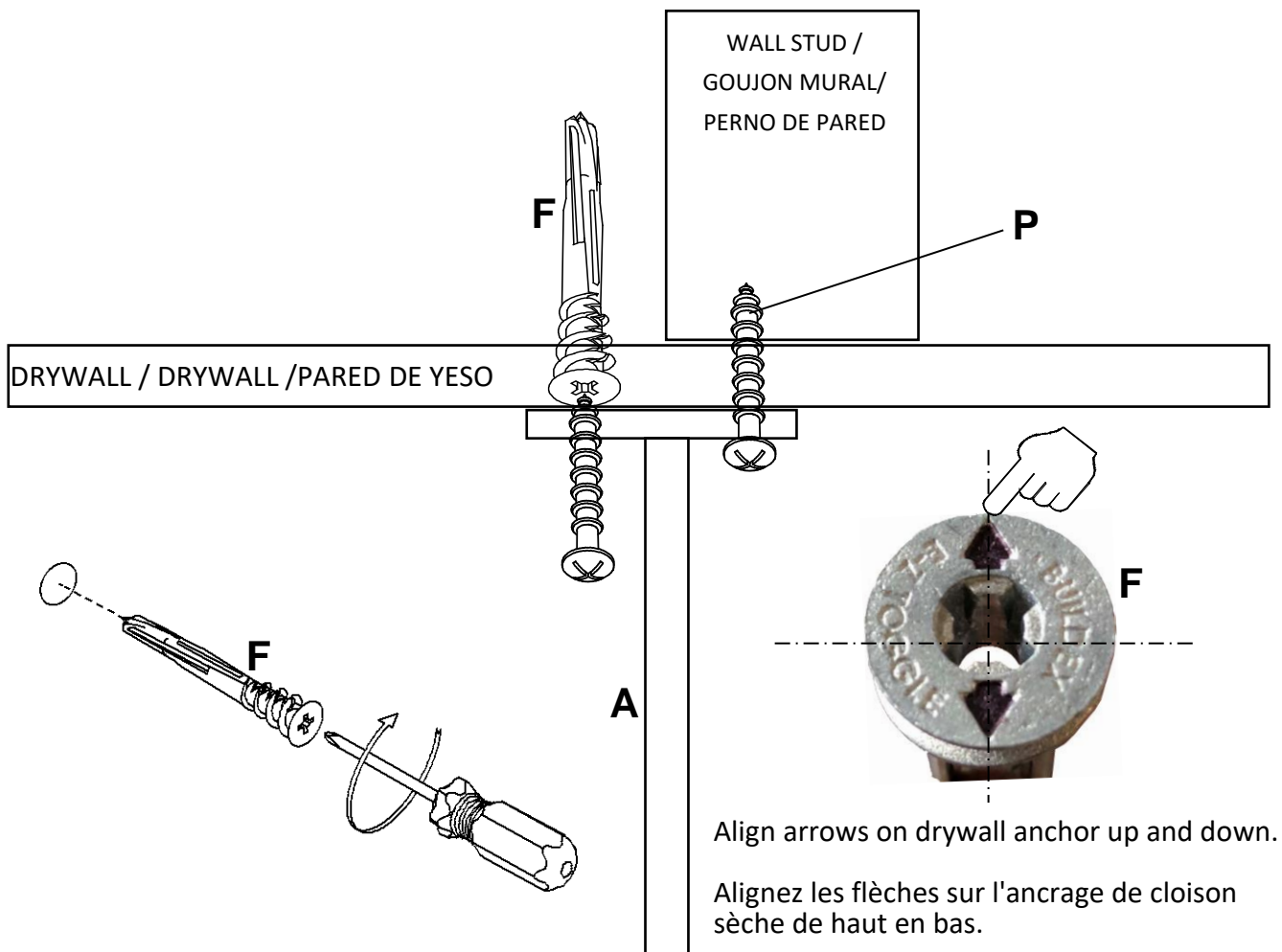
Un trou de vis est aligné avec le goujon. Utilisez la vis à bois (P).

L'autre trou de vis manque le goujon. Utilisez l'ancrage pour cloison sèche (F) et la vis fournie avec ancrage.

2da OPCIÓN para montaje en pared:

Un orificio de tornillo se alinea con el perno. Utilice tornillo para madera (P).

Otro orificio de tornillo no pasa por el perno. Utilice el anclaje para paneles de yeso (F) y el tornillo suplementado con ancla.



## 3.C Attach brackets to wall / Fixez les supports au mur / Fije los soportes a la pared

3rd OPTION for Wall Mounting:

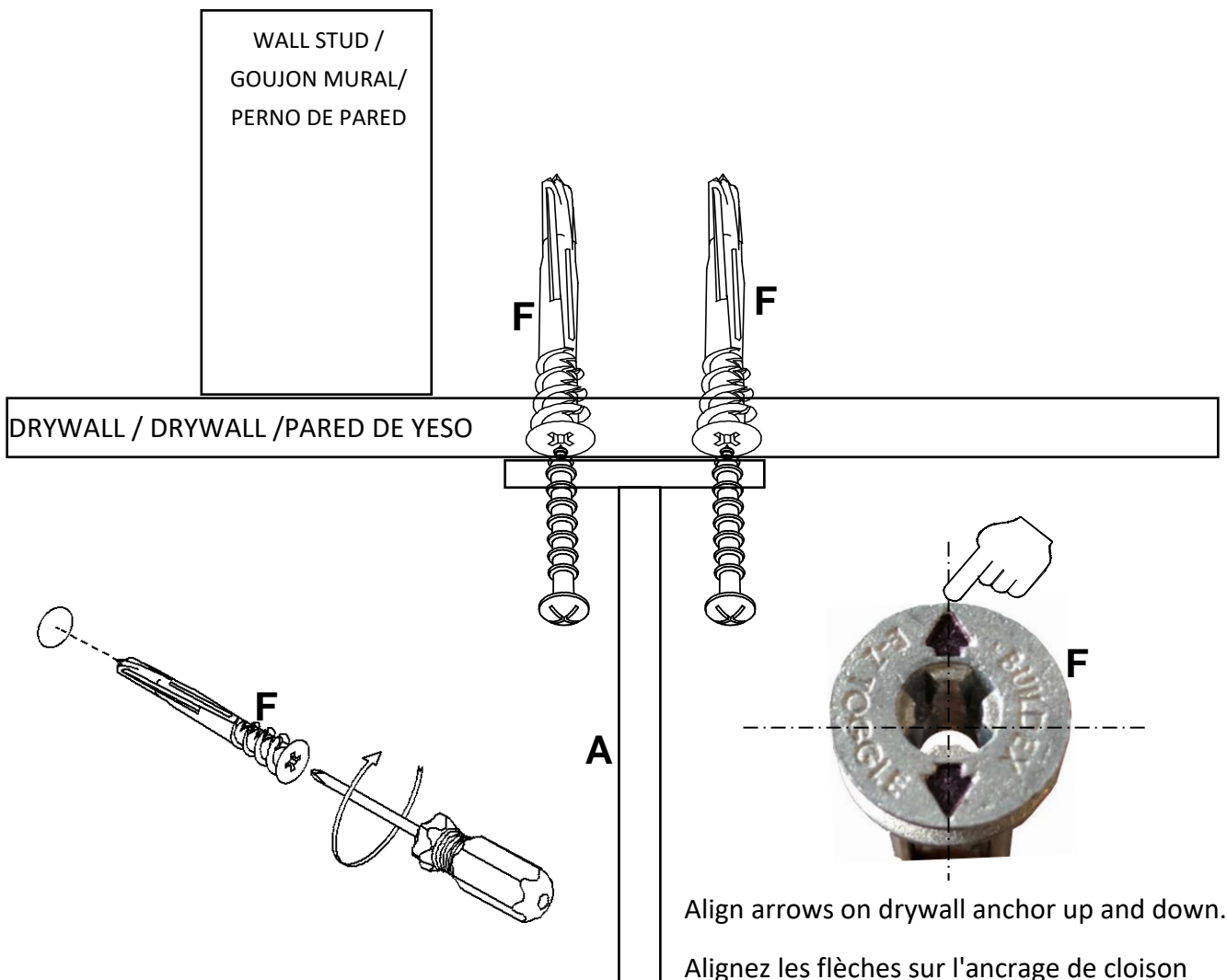
No screw holes align with stud. Use 2 drywall anchors (F) and screws supplied with anchor.

3e OPTION pour le montage mural:

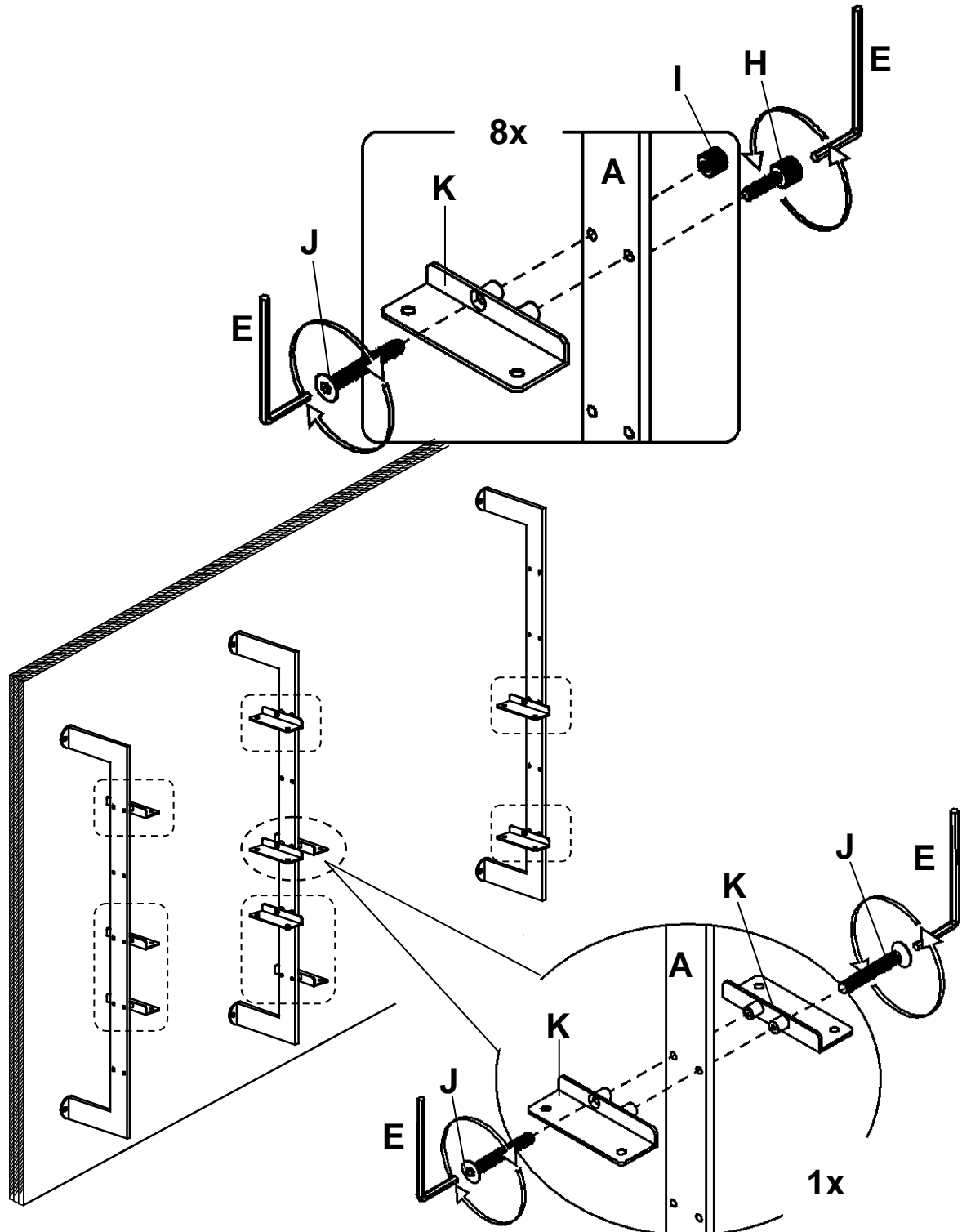
Aucun trou de vis ne s'aligne avec le goujon. Utilisez 2 ancrages pour cloisons sèches (F) et 2 vis fournies avec ancrage.

3a OPCIÓN para montaje en pared:

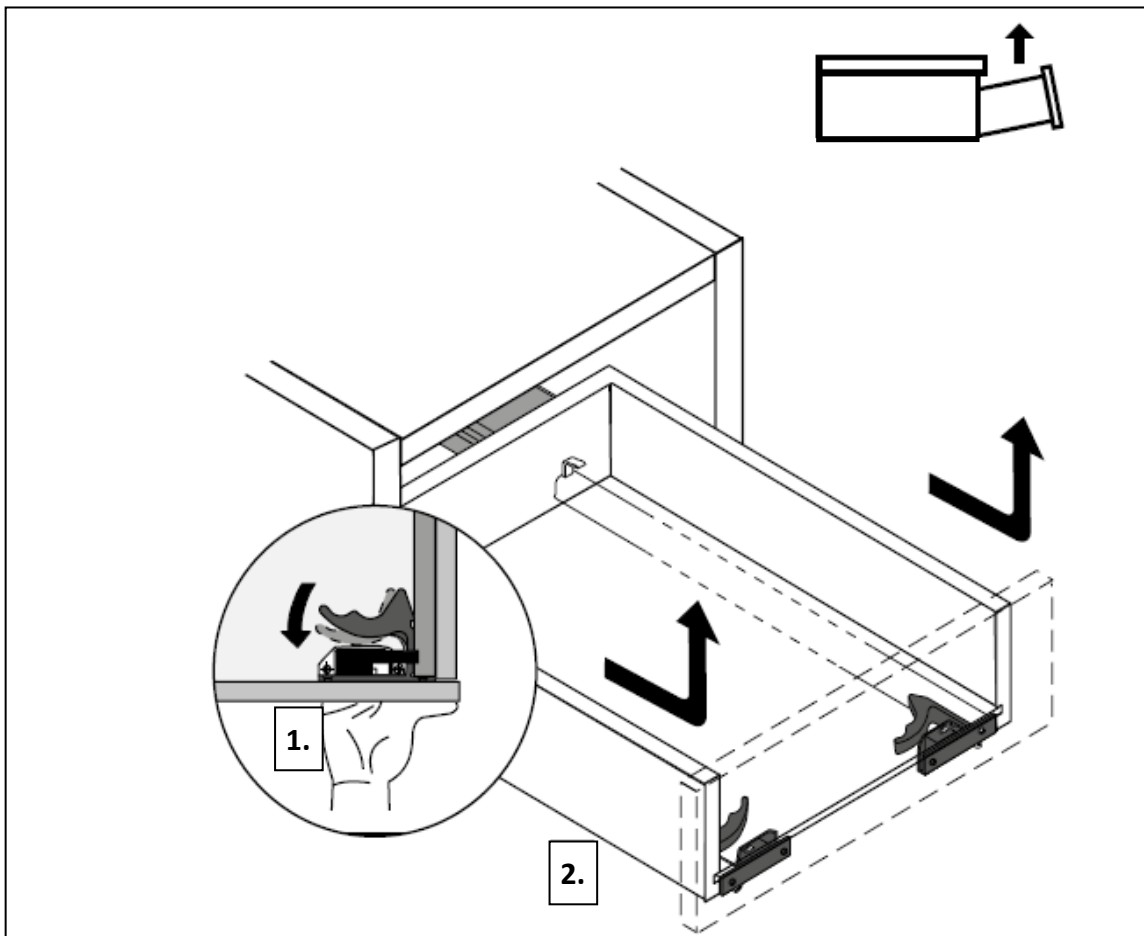
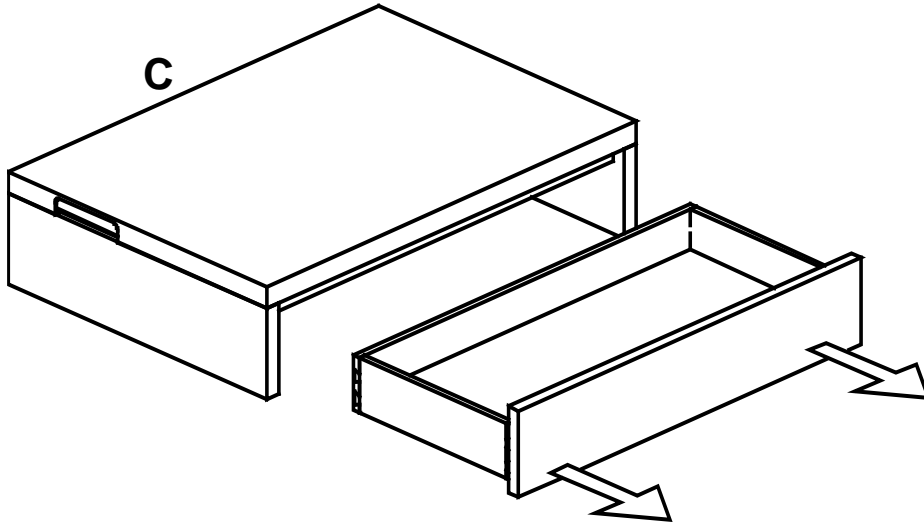
Ningún orificio de tornillo se alinea con el perno Utilice 2 anclajes para paneles de yeso (F) y tornillos suplementados con ancla.



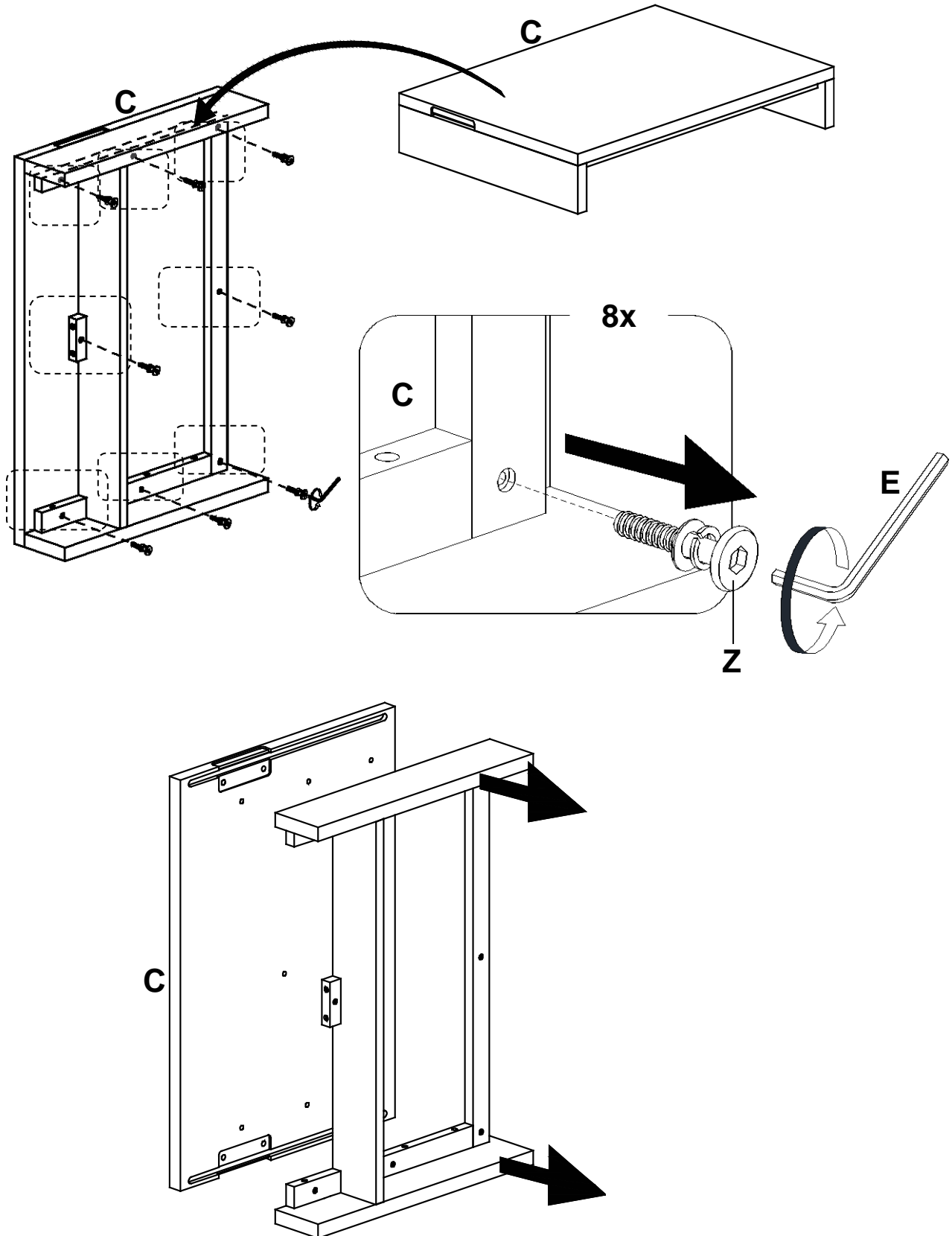
## 4 Attach shelf brackets where desired Fixez les supports d'étagère où vous le souhaitez Coloque los soportes del estante donde desee



## 5



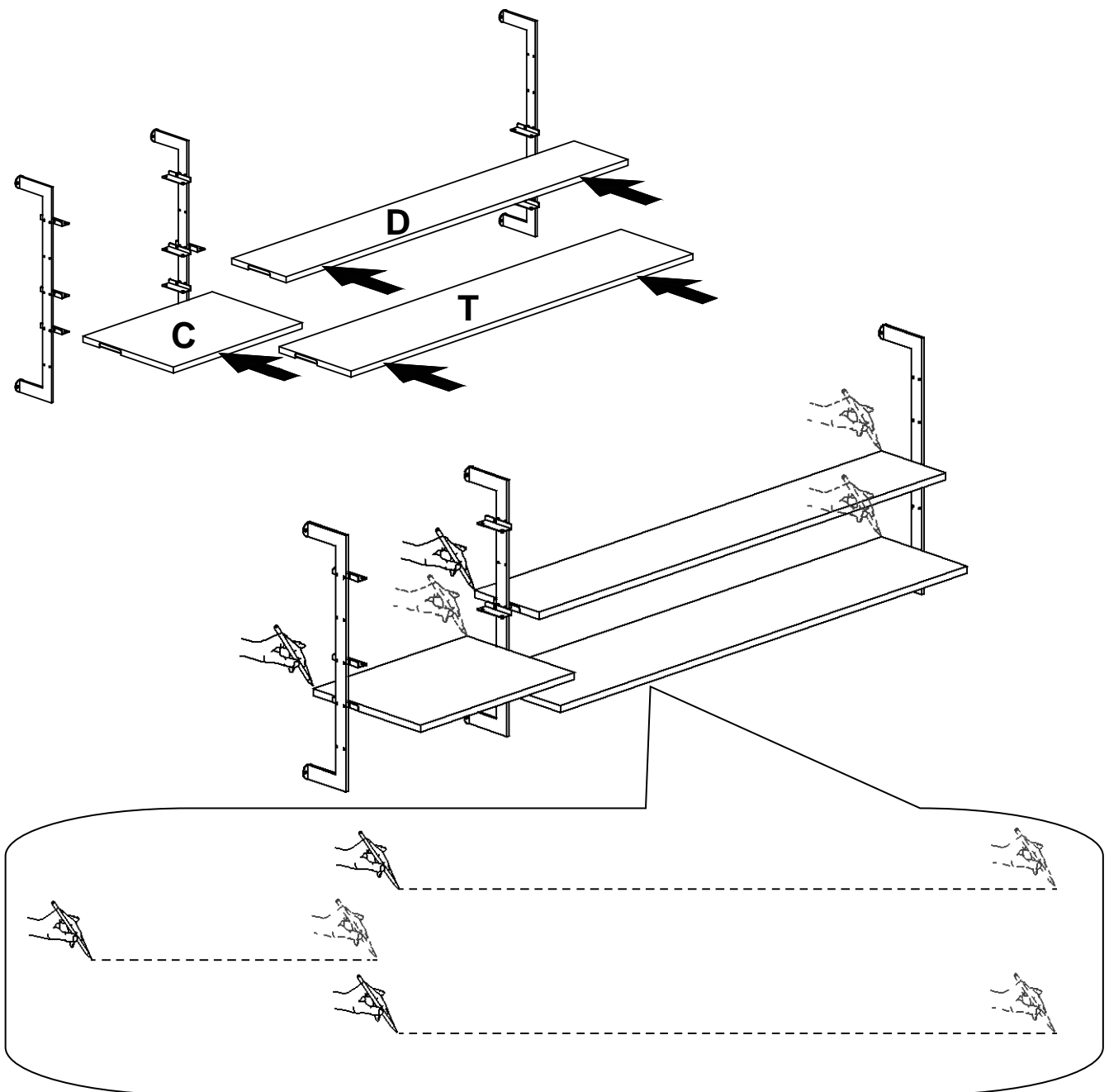
## 6



## 7 Install shelf and mark TOP of shelf to help locate wall holes for mid-shelf brackets.

Installez l'étagère et marquez le HAUT de l'étagère pour aider à localiser les trous de mur pour les supports d'étagère intermédiaire.

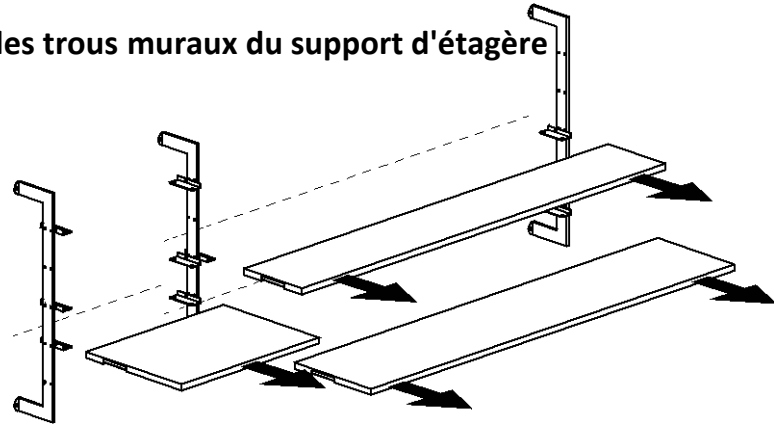
Instale el estante y marque la parte SUPERIOR del estante para ayudar a ubicar los orificios agujeros en la pared para los soportes intermedios del estante.



## 8 Remove Shelves and mark location of mid-shelf bracket wall holes.

Retirez les étagères et marquez l'emplacement des trous muraux du support d'étagère intermédiaire.

Retire los estantes y marque la ubicación de los orificios de la pared del soporte del medio estante



With 1 mid shelf bracket, locate it mid span.

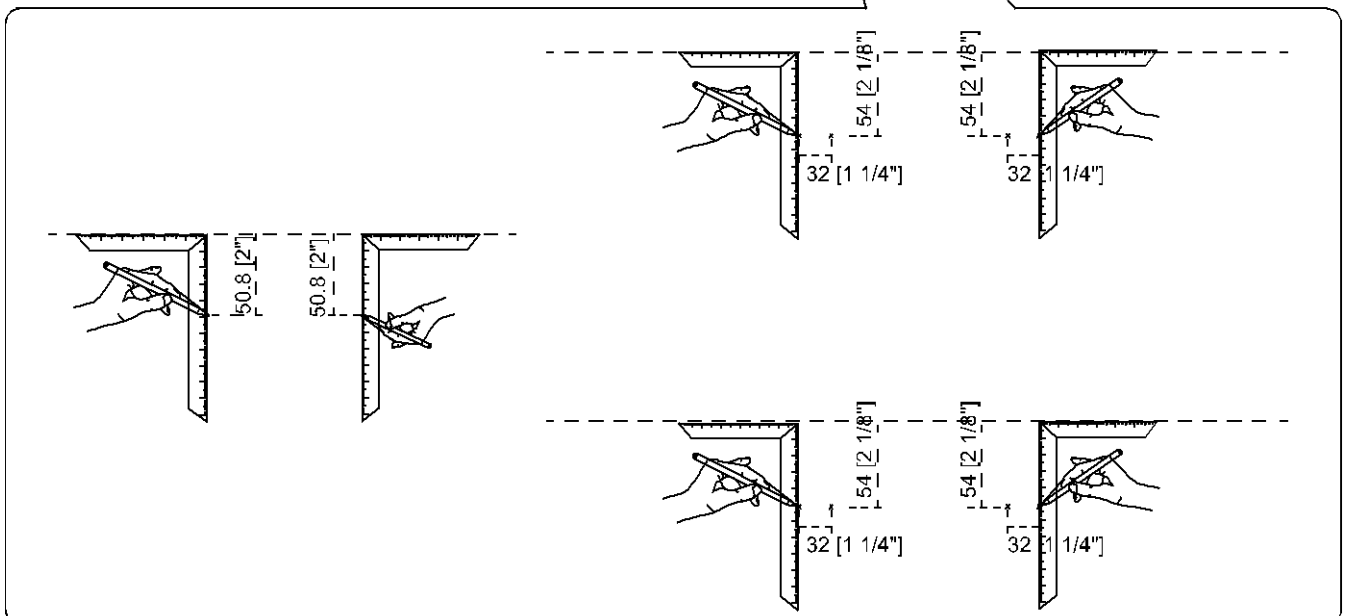
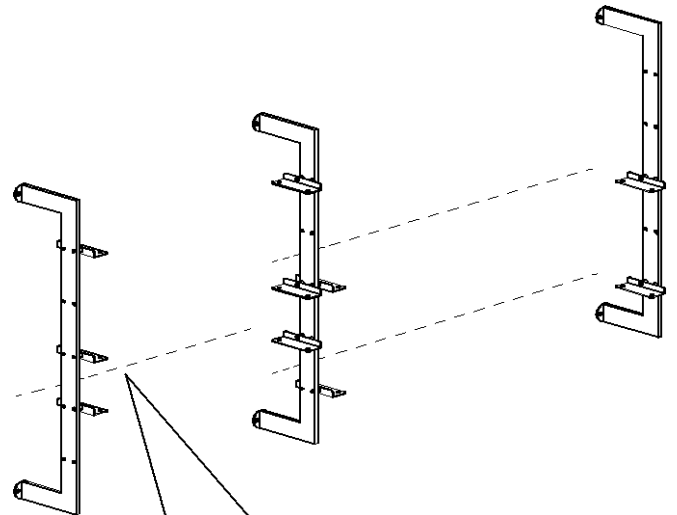
With 2 mid-shelf brackets, space them equally between wall brackets.

Avec 1 support d'étagère intermédiaire, placez-le à mi-portée.

Avec 2 supports de tablette intermédiaire, espacez-les également entre les supports muraux.

Con 1 soporte de estante medio, ubíquelo en el medio del tramo.

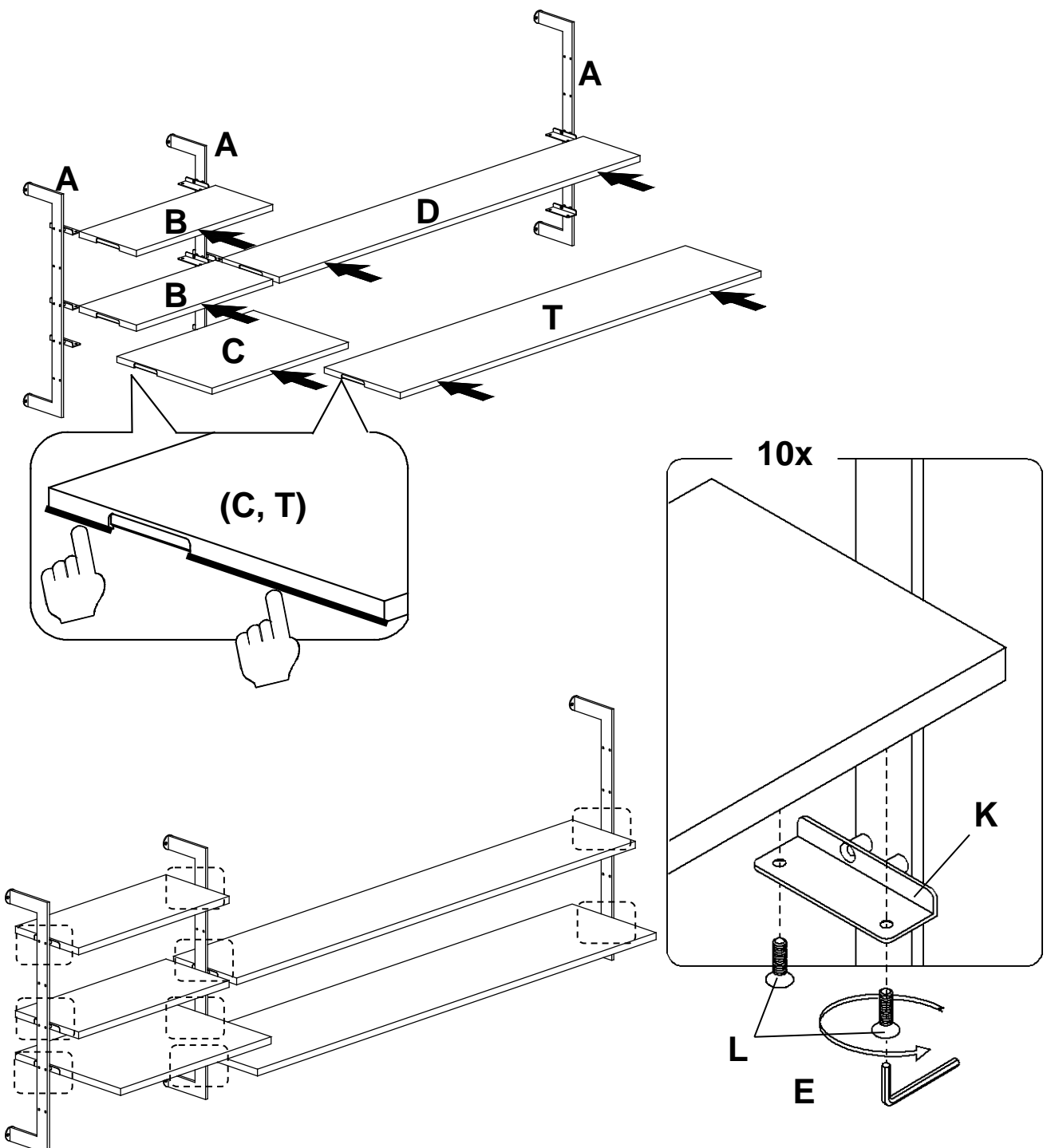
Con 2 soportes de estante intermedio, colóquelos equitativamente entre los soportes de pared.



## 9 Attach shelves to shelf brackets (K) with screws (L)

Fixez les étagères aux supports d'étagère (K) avec des vis (L)

Fije los estantes a los soportes del estante (K) con tornillos (L)

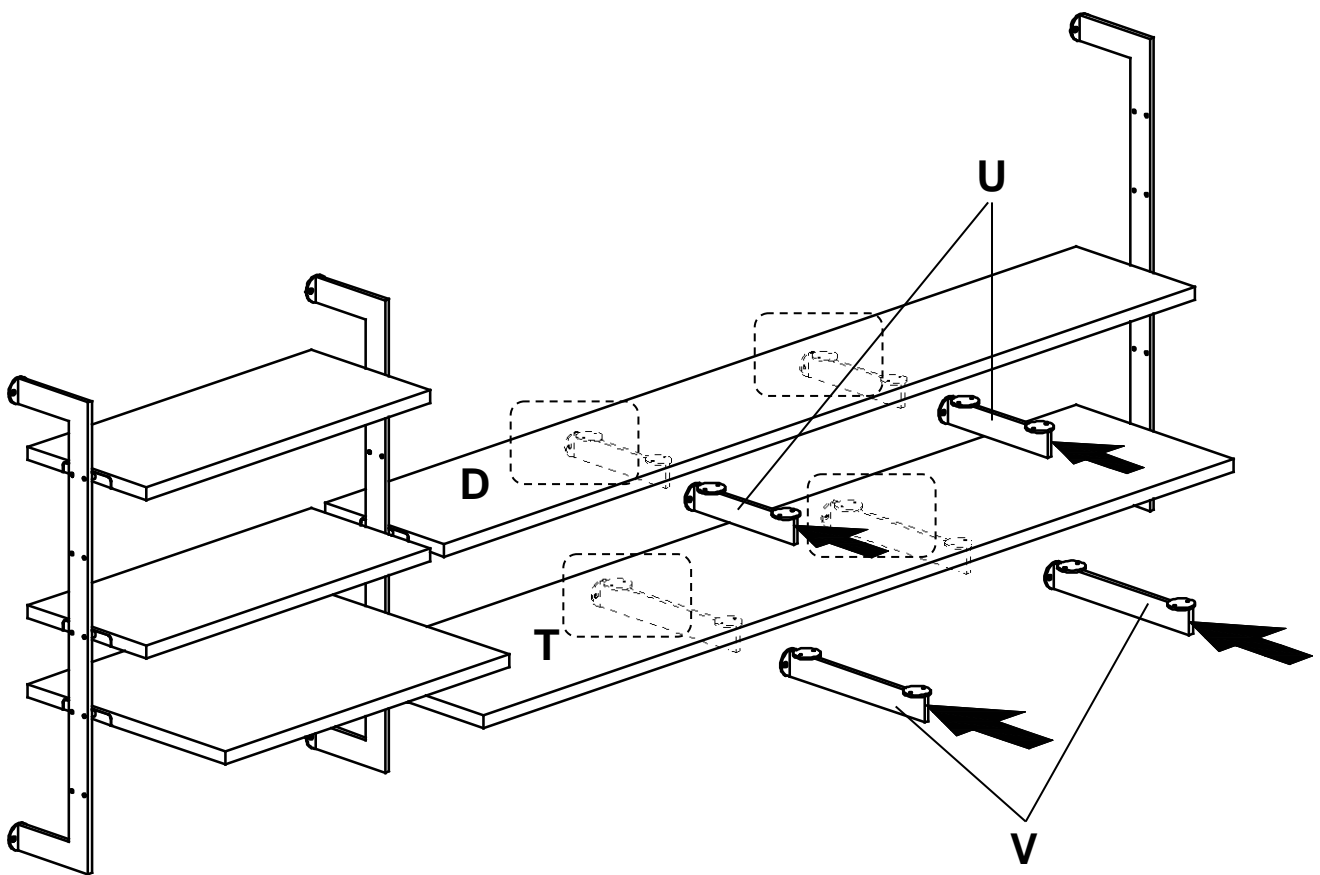




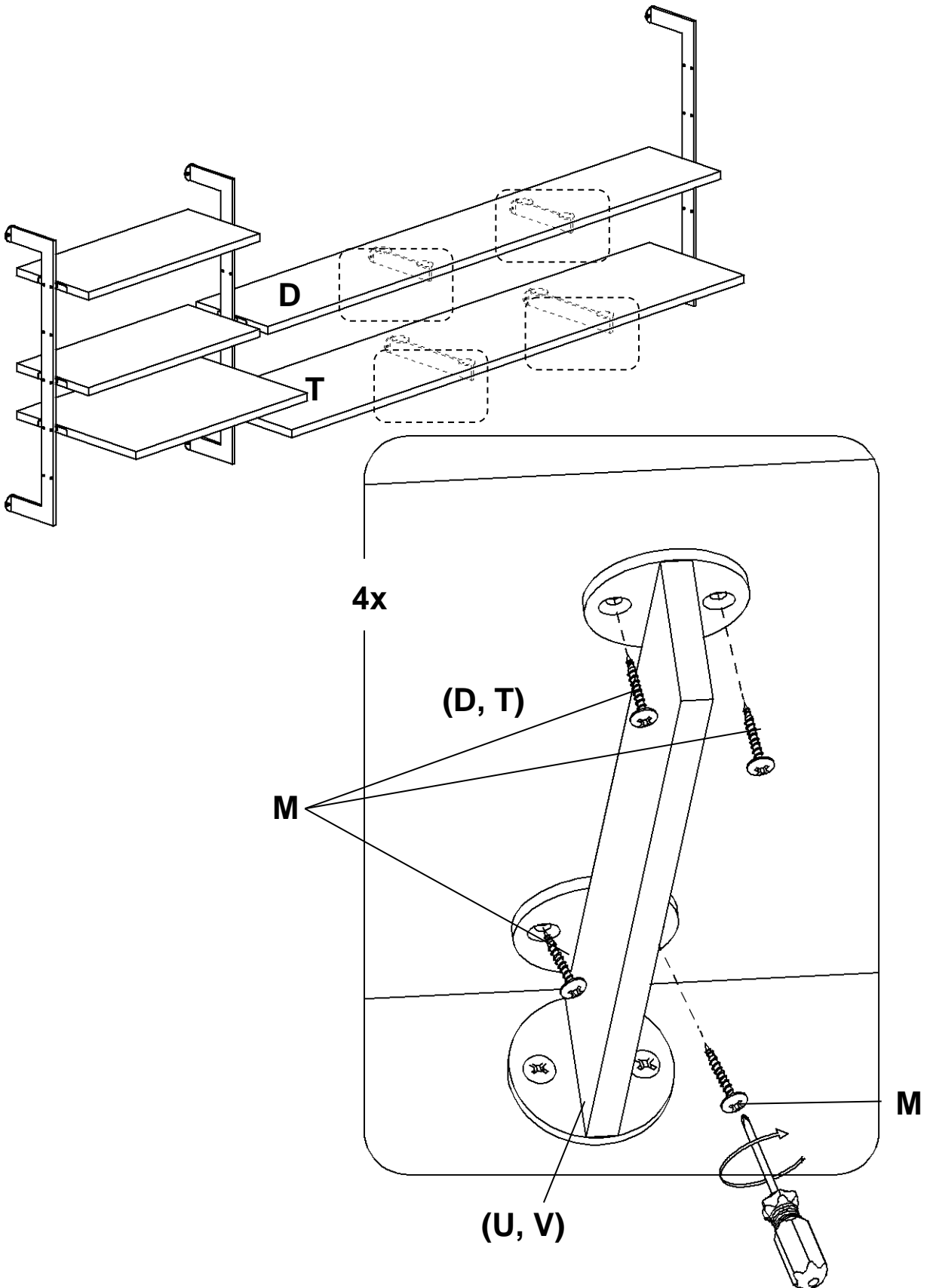
## 10 Attach mid-shelf brackets (V) to wall. Refer to steps 3a,3b or 3c to determine anchor type.

Fixez supports d'étagère intermédiaire (V) au mur. Reportez-vous aux étapes 2, 3a, 3b ou 3c pour déterminer le type d'ancrage.

Fije los soportes de estante medio (V) a la pared. Consulte los pasos 2, 3a, 3b o 3c para determinar el tipo de anclaje.



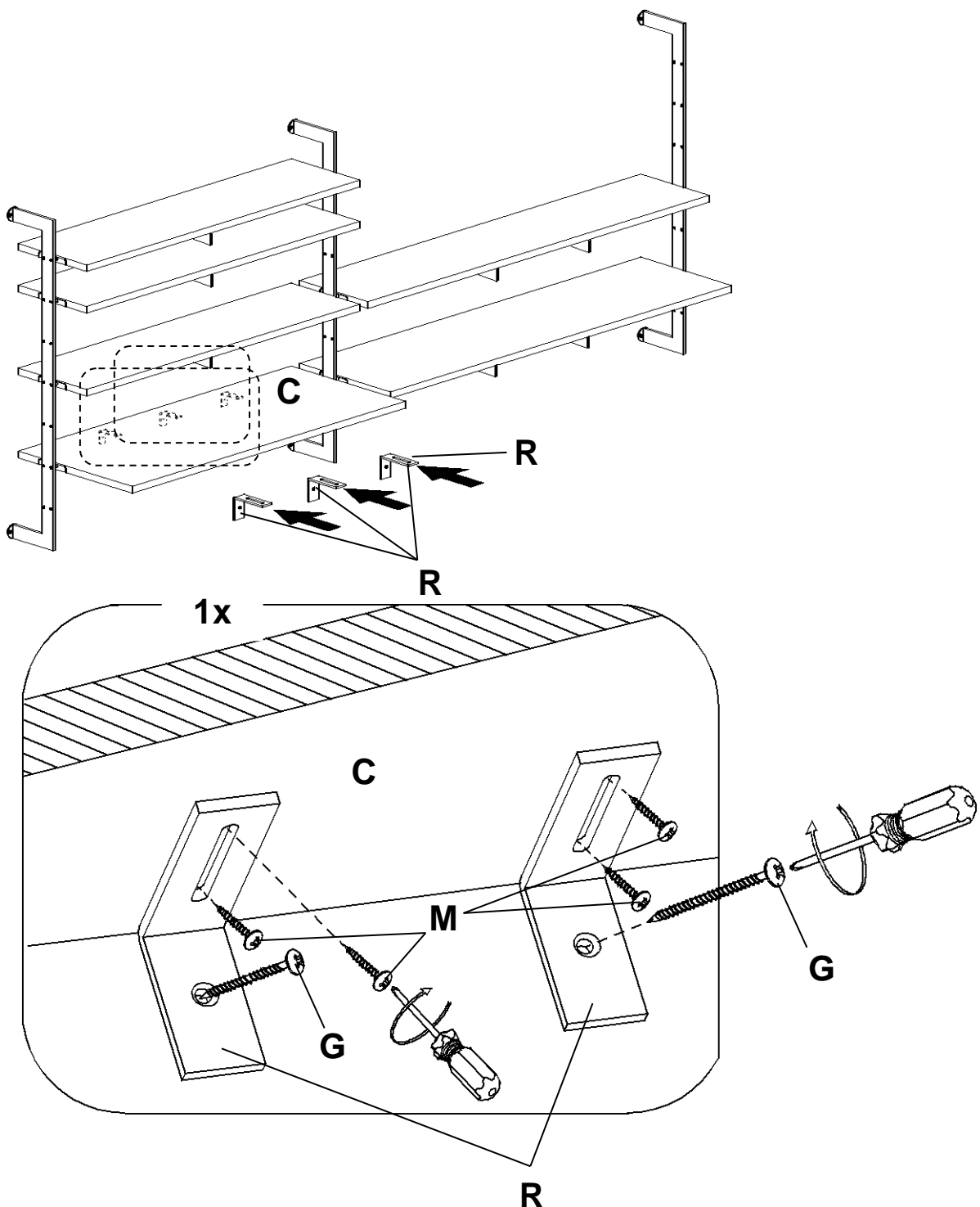
## 11



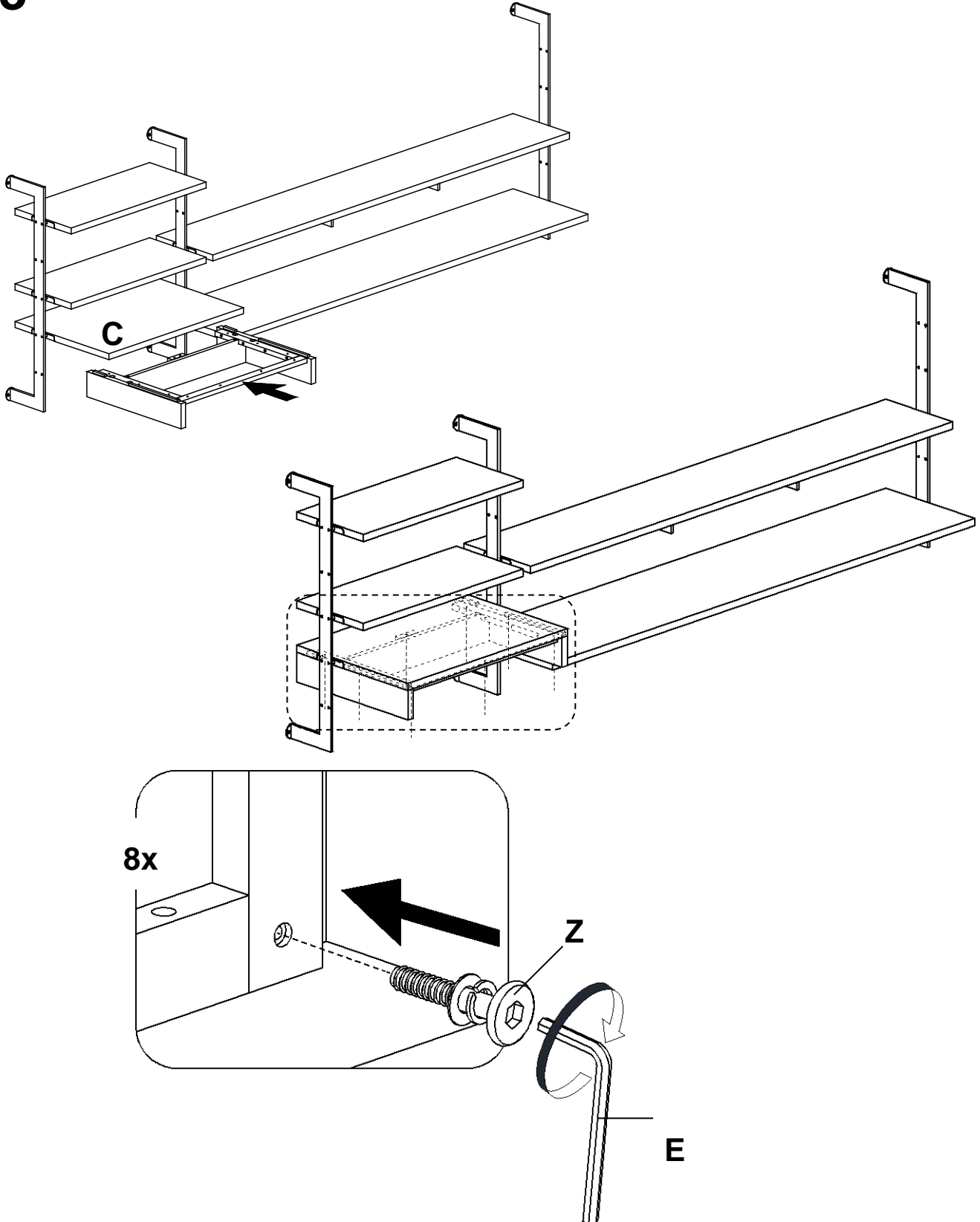
**12** Locate studs and attach desk brackets (R) to wall with screws (G). Refer to steps 3a,3b or 3c to determine anchor type. Attach desk brackets (R) to desk with short screws (M).

Localisez les montants et fixez les supports de bureau (R) au mur avec des vis (G). Reportez-vous aux étapes 3a, 3b ou 3c. Fixez les supports de bureau (R) au bureau avec des vis courtes (M).

Ubique los montantes y fije los soportes de escritorio (R) a la pared con tornillos (G). Consulte los pasos 3a, 3b o 3c. Fije los soportes de escritorio (R) al escritorio con tornillos cortos (M).



## 13



## 14

