



WARNING: This product can expose you to chemicals including lead which is known to the state of California to cause cancer and birth defects or other reproductive harm. For more information, go to: www.P65warnings.ca.gov

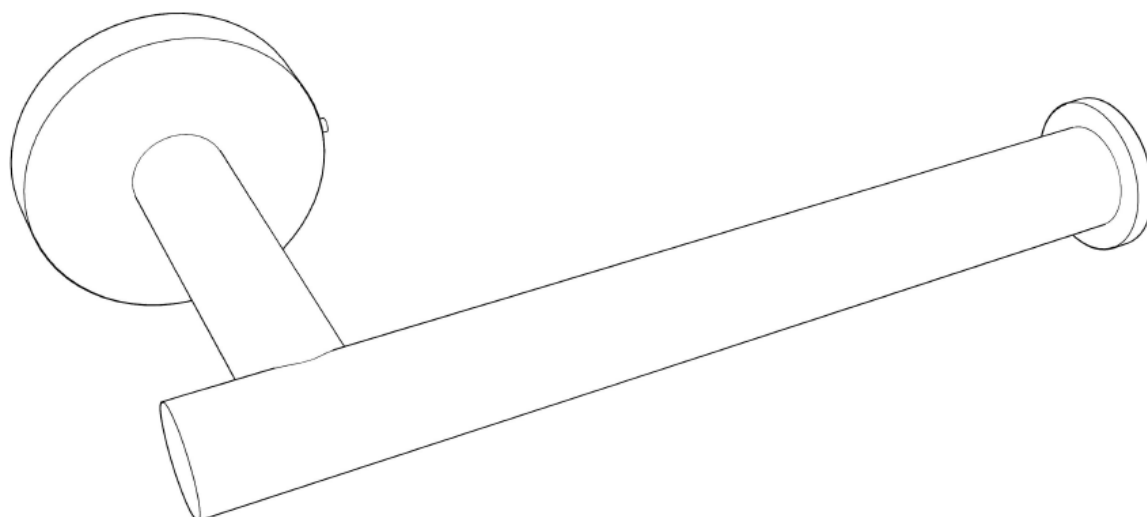


AVERTISSEMENT: Ce produit peut vous exposer aux produits chimiques, y compris le plomb qui est connu dans l'État de la Californie pour causer le cancer et des malformations congénitales ou d'autres dommages au système reproducteur. Pour plus d'informations, visitez le www.P65warnings.ca.gov.



ADVERTENCIA: Este producto puede exponerlo a químicos que incluyen al plomo, que el Estado de California ha reconocido como causante de cáncer y defectos de nacimiento u otros daños reproductivos. Para obtener más información visite: www.P65warnings.ca.gov

RILEY SINGLE WALL TOILET PAPER HOLDER PORTE-PAPIER TOILETTE SIMPLE PAROI RILEY PORTA PAPEL HIGIÉNICO DE UNA PARED RILEY



2550 N.W. Nicolai Street, Portland Oregon 97210 Customer Service: 888 401-1900 rejuvenation.com

PARTS INCLUDED:

Toilet Paper Holder:

- 1pc grub screw (4mm x 12 mm L), 1pc Mounting bracket, 1pc Allen key
- 2pcs Anchors, 2pcs Mounting screws

PIÈCES INCLUSES :

Distributeur de papier hygiénique:

- 1 vis sans tête (4 mm x 12 mm L), 1 support de montage, 1 clé Allen
- 2 pièces d'ancrage, 2 vis de montage

PIEZAS INCLUIDAS:

Soporte de papel higiénico:

- 1 tornillo sin cabeza (4 mm x 12 mm L), 1 soporte de montaje, 1 llave Allen
- 2 anclajes, 2 tornillos de montaje

MOUNTING INSTRUCTIONS FOR TYPICAL DRYWALL APPLICATIONS

Note: Consult your local hardware store for proper mounting to other wall materials.

Tools Required: Phillips Screwdriver, Pencil, Stud finder, 3/16" drill bit, drill.

INSTRUCTIONS DE MONTAGE POUR LES APPLICATIONS TYPIQUES DE CLOISONS SÈCHES

Remarque : Consultez votre quincaillerie locale pour un montage correct sur d'autres matériaux muraux.

Outils nécessaires : tournevis cruciforme, crayon, détecteur de montants, foret 3/16", perceuse.

INSTRUCCIONES DE MONTAJE PARA APLICACIONES TÍPICAS DE PANELES DE YESO

Nota: Consulte a su ferretería local para un montaje adecuado en otros materiales de pared.

Herramientas necesarias: destornillador Phillips, lápiz, detector de vigas, broca de 3/16", taladro.

Toilet Paper Holder:

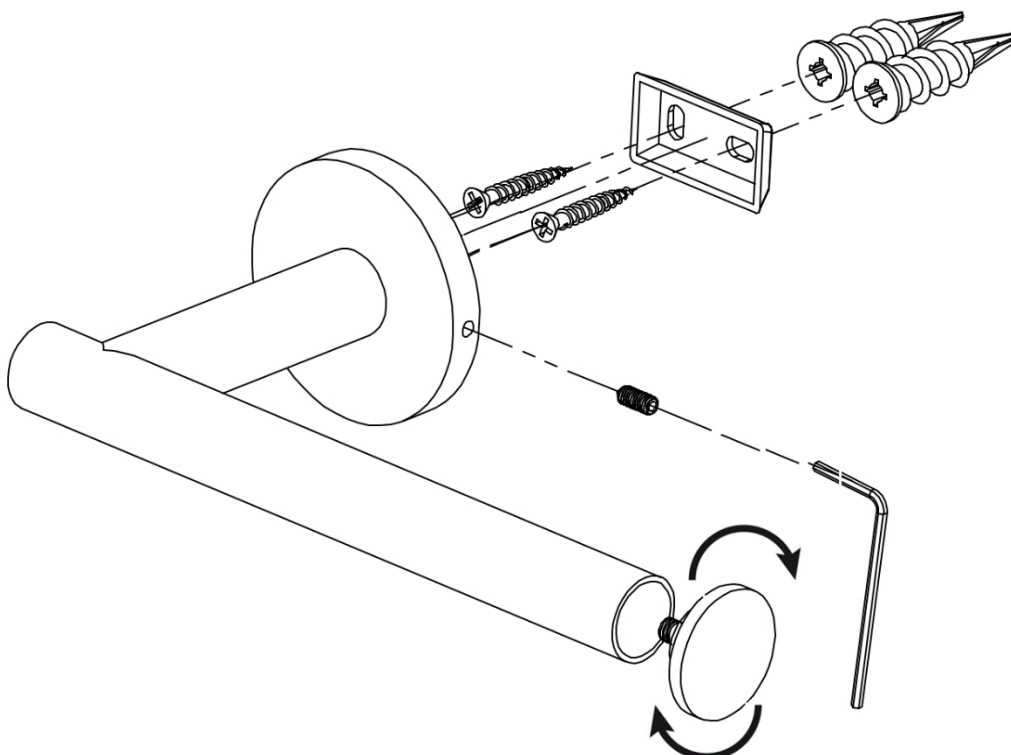
1. Determine the desired location, mark the location for mounting screws and use stud finder to locate studs.
2. If mounting location has a stud, use the screws supplied but do NOT use the plastic drywall anchors. If mounting location does NOT have a stud, pre-drill sheet rock with 3/16" diameter drill bit to ease installation of drywall anchor.
3. Use a Phillips screwdriver to insert the wall anchors. Do not "push" or pound the anchors into the wall, it is designed to bore into the wall like a screw. Slowly turn the anchors clockwise while applying pressure until the flange just touches the wall.
4. Use the two supplied screws to secure mounting bracket to wall.
5. Slide the product over bracket and secure it with the set screw using the supplied Allen Key.

Distributeur de papier hygiénique:

1. Déterminez l'emplacement souhaité, marquez l'emplacement des vis de montage et utilisez le détecteur de montants pour localiser les montants.
2. Si l'emplacement de montage comporte un montant, utilisez les vis fournies, mais N'UTILISEZ PAS les chevilles en plastique pour cloison sèche. Si l'emplacement de montage n'a PAS de montant, pré-percez la plaque de roche avec une mèche de 3/16" de diamètre pour faciliter l'installation de l'ancrage pour cloison sèche.
3. Utilisez un tournevis cruciforme pour insérer les ancrages muraux. Ne pas "pousser" ou marteler les ancrages dans le mur, ils sont conçus pour s'enfoncer dans le mur comme une vis. Tournez lentement les ancrages dans le sens des aiguilles d'une montre tout en appliquant une pression jusqu'à ce que la bride touche à peine le mur.
4. Utilisez les deux vis fournies pour fixer le support de montage au mur.
5. Faites glisser le produit sur le support et fixez-le avec la vis de réglage à l'aide de la clé Allen fournie.

Soporte de papel higiénico:

1. Determine la ubicación deseada, marque la ubicación de los tornillos de montaje y utilice el buscador de vigas para ubicar las vigas.
2. Si la ubicación de montaje tiene un montante, utilice los tornillos suministrados, pero NO utilice los anclajes de plástico para paneles de yeso. Si la ubicación de montaje NO tiene un montante, perforo previamente la placa de yeso con una broca de 3/16" de diámetro para facilitar la instalación del anclaje para paneles de yeso.
3. Utilice un destornillador Phillips para insertar los anclajes de pared. No "empuje" ni golpee los anclajes en la pared, está diseñado para perforar la pared como un tornillo. Gire lentamente los anclajes en el sentido de las agujas del reloj mientras aplica presión hasta que la brida toque la pared.
4. Utilice los dos tornillos suministrados para fijar el soporte de montaje a la pared.
5. Deslice el producto sobre el soporte y asegúrelo con el tornillo de fijación utilizando la llave Allen suministrada.



CARE INSTRUCTIONS

Wipe with a soft, dry cloth. To protect the finish, do not use household cleaners or abrasives.

INSTRUCTIONS D'ENTRETIEN

Essuyer avec un chiffon doux et sec. Pour protéger la finition, éviter l'utilisation des produits nettoyants domestiques ou de produits abrasifs.

INSTRUCCIONES DE CUIDADO

Limpiar con un paño suave y seco. Para proteger el acabado, no utilizar abrasivos o limpiadores domésticos.

Williams-Sonoma Inc.

Assembly Instructions
Instructions d'assemblage
Instrucciones de Ensamblaje

Pottery Barn– Pottery Barn Teen –Pottery Barn Kids– Williams Sonoma Home– West Elm–Rejuvenation–Mark and Graham– GreenRow

09-January -2024

5/4
