

REJUVENATION

Doorbell Button West Slope Square

CALIFORNIA PROPOSITION 65 WARNING: This product contains brass hardware components which contain lead, a heavy metal known by the State of California to cause cancer, birth defects, or other reproductive harm.

PARTS INCLUDED:

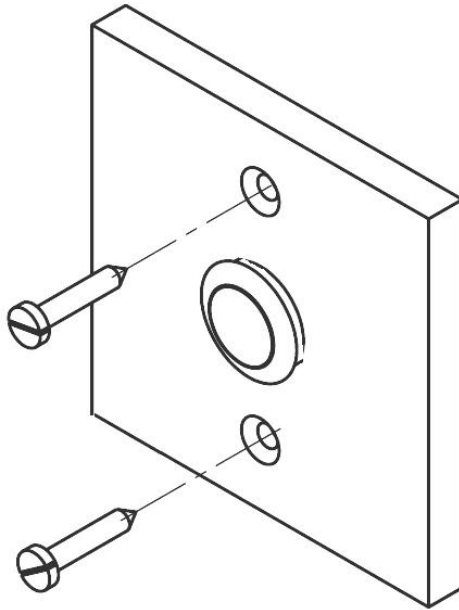
Doorbell Button	1 pc
Mounting Screws	2 pcs

MOUNTING INSTRUCTIONS FOR TYPICAL WOOD SIDING APPLICATIONS

1. Bore 3/4" hole centered where doorbell button will be located.
2. Position button assembly and use it as a template for locating mounting screw holes.
3. Drill pilot holes for mounting screws
4. Make wiring connections to terminals on back of button.
5. Using supplied screws, attach doorbell button assembly to wall or door frame.

CLEANING INSTRUCTIONS

To maintain and protect the luster of the products, clean with a soft, damp cloth only.



REJUVENATION

Bouton de sonnette West Slope carré

AVERTISSEMENT RELATIF À LA PROPOSITION 65 DE LA CALIFORNIE : Ce produit contient du laiton qui contient des composants qui contiennent du plomb, un métal lourd connu dans l'État de la Californie pour causer le cancer, des malformations congénitales ou autres dommages au fœtus.

PIÈCES INCLUSES :

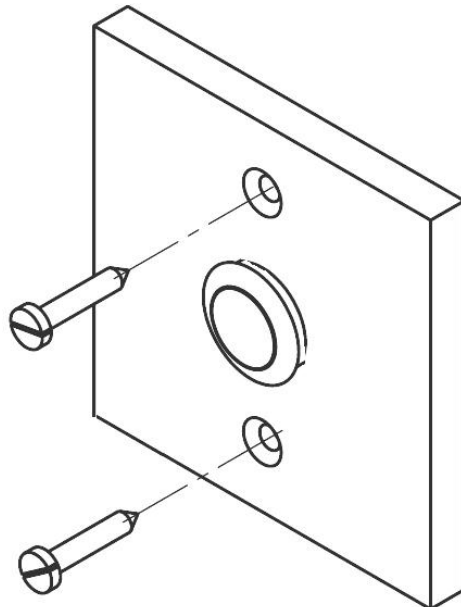
Bouton de sonnette	1 pc
Vis de fixation	2 pcs

INSTRUCTIONS DE MONTAGE POUR LES APPLICATIONS TYPIQUES SUR LE REVÊTEMENT DE BOIS

1. Percer un trou 3/4 po où le bouton de sonnette sera situé.
2. Positionner l'assemblage de bouton et l'utiliser comme modèle pour repérer les trous de montage.
3. Percer des trous pour les vis de montage.
4. Faire les raccordements de fil aux bornes à l'arrière du bouton.
5. Utiliser les vis fournies pour fixer l'assemblage du bouton de sonnette au mur ou au cadre de porte.

NETTOYAGE

Pour entretenir et protéger le lustre des produits, essuyer avec un chiffon doux et humide.



REJUVENATION

Doorbell Button West Slope Tall

CALIFORNIA PROPOSITION 65 WARNING: This product contains brass hardware components which contain lead, a heavy metal known by the State of California to cause cancer, birth defects, or other reproductive harm.

PARTS INCLUDED:

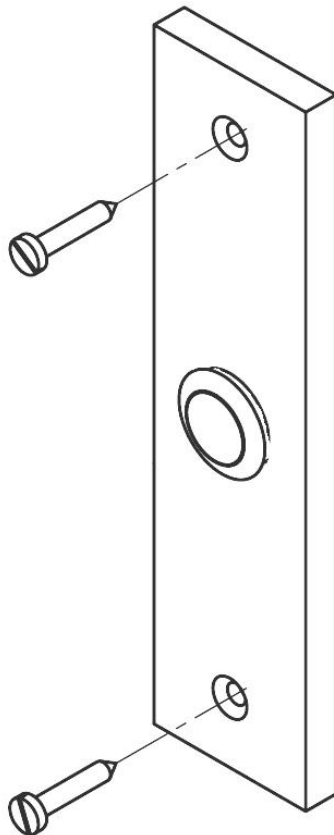
Doorbell Button	1 pc
Mounting Screws	2 pcs

MOUNTING INSTRUCTIONS FOR TYPICAL WOOD SIDING APPLICATIONS

1. Bore $3/4$ " hole centered where doorbell button will be located.
2. Position button assembly and use it as a template for locating mounting screw holes.
3. Drill pilot holes for mounting screws
4. Make wiring connections to terminals on back of button.
5. Using supplied screws, attach doorbell button assembly to wall or door frame.

CLEANING INSTRUCTIONS

To maintain and protect the luster of the products, clean with a soft, damp cloth only.



REJUVENATION

Bouton de sonnette West slope haut

AVERTISSEMENT RELATIF À LA PROPOSITION 65 DE LA CALIFORNIE : Ce produit contient du laiton qui contient des composants qui contiennent du plomb, un métal lourd connu dans l'État de la Californie pour causer le cancer, des malformations congénitales ou autres dommages au fœtus.

PIÈCES INCLUSES :

Bouton de sonnette	1 pc
Vis de fixation	2 pcs

INSTRUCTIONS DE MONTAGE POUR LES APPLICATIONS TYPIQUES SUR LE REVÊTEMENT DE BOIS

1. Percer un trou 3/4 po où le bouton de sonnette sera situé.
2. Positionner l'assemblage de bouton et l'utiliser comme modèle pour repérer les trous de montage.
3. Percer des trous pour les vis de montage.
4. Faire les raccordements de fil aux bornes à l'arrière du bouton.
5. Utiliser les vis fournies pour fixer l'assemblage du bouton de sonnette au mur ou au cadre de porte.

NETTOYAGE

Pour entretenir et protéger le lustre des produits, essuyer avec un chiffon doux et humide.

