

## BARROWS

**Note: Professional installation required.**

## CAUTION / AVERTIR / PRECAUCIÓN

These installation instructions show a 36" Washstand and typical wood stud installation. Since all walls will be slightly different make sure the 27" version has at least 2 screws attaching the upper aluminum J-Channel and at least 2 screws attaching the lower aluminum J-Channel to wooden studs. If only one stud is available add wood blocking behind dry wall so both upper and lower J-Channels have at least 2 secure point of attachment a minimum of 16" apart.

Ces instructions d'installation montrent un lavabo de 36" et une installation typique de poteaux en bois. Étant donné que tous les murs seront légèrement différents, assurez-vous que la version 27" a au moins 2 vis fixant le profilé en J supérieur en aluminium et au moins 2 vis fixant le profilé inférieur en J en aluminium. Canal à montants en bois. Si un seul montant est disponible, ajoutez des blocs de bois derrière la cloison sèche afin que les profilés en J supérieur et inférieur aient au moins 2 points de fixation sécurisés distants d'au moins 16".

Estas instrucciones de instalación muestran un lavabo de 36" y una instalación típica de postes de madera. Dado que todas las paredes serán ligeramente diferentes, asegúrese de que la versión de 27" tenga al menos 2 tornillos que sujetan el canal en J de aluminio superior y al menos 2 tornillos que sujetan el canal en J de aluminio inferior. Canal a postes de madera. Si solo hay un montante disponible, agregue un bloque de madera detrás de la pared seca para que los canales en J superior e inferior tengan al menos 2 puntos de fijación seguros separados por un mínimo de 16".

## CARE INSTRUCTIONS

- Dust often using a clean, soft, dry and lint-free cloth.
- Blot up spills immediately and wipe up residue with a clean, damp cloth.
- We do not recommend the use of chemical cleansers, abrasives or furniture polish.
- Hardware may loosen over time. Periodically check to make sure all connections are tight. Re-tighten if necessary.
- To protect the finish, avoid the use of all chemical and household cleaners with abrasives as they may damage the finish
  
- Marble is a natural material, the amount of veining and coloration will vary which is part of its inherent beauty.
- Marble is sensitive to acid, as it's kind of natural stone, and consists mainly of calcium carbonate; please remove wine or fruit juice immediately from the surface of marble top. We strongly advise to avoid using acidic cleaners.
- Consult with a professional at your local home supply store regarding sealer. Re-apply sealer every two years.
- Clean frequently with a clean soft damp cloth. Use a mild liquid detergent and warm water.
- Avoid all types of abrasive cleaners and rough cleaning pads. Do not use any products that contain acids on the marble as this can cause the finish to dull.
- Liquid spills should be cleaned up promptly.
- Placing protective pads on the bottom of any heavy objects will help prevent scratching of the marble surface.
- Do not place extremely heavy items on the marble top.

### **Basin Care:**

- Gently clean with liquid soap and dry. Using warm water, liquid soap, and a sponge, gently clean the porcelain sink.
- Avoid scrubbing, and remove discoloration using bleach on white porcelain.
- Tackle deeper stains with a mild abrasive.

## INSTRUCTIONS D'ENTRETIEN

- Époussetez souvent à l'aide d'un chiffon propre, doux, sec et non pelucheux.
- Épongez immédiatement les déversements et essuyez les résidus avec un chiffon propre et humide.
- Nous ne recommandons pas l'utilisation de nettoyeurs chimiques, d'abrasifs ou de cirage pour meubles.
- Le matériel peut se desserrer avec le temps. Vérifiez périodiquement que toutes les connexions sont bien serrées. Resserrez nécessaire.
- Pour protéger la finition, évitez l'utilisation de tous les nettoyeurs chimiques et ménagers avec des abrasifs car ils peuvent endommager la finition
  
- Le marbre est un matériau naturel, la quantité de veines et de coloration variera, ce qui fait partie de sa beauté inhérente.
- Le marbre est sensible à l'acide, car c'est une sorte de pierre naturelle, et se compose principalement de carbonate de calcium ; veuillez retirer immédiatement le vin ou le jus de fruit de la surface du dessus en marbre. Nous vous déconseillons fortement d'utiliser des nettoyeurs acides.
- Consultez un professionnel de votre magasin local de fournitures pour la maison concernant le scellant. Réappliquez le scellant tous les deux ans.
- Nettoyez fréquemment avec un chiffon propre et doux humide. Utilisez un détergent liquide doux et de l'eau tiède.
- Évitez tous les types de nettoyeurs abrasifs et les tampons de nettoyage rugueux. N'utilisez pas de produits contenant des acides sur
- le marbre car cela peut ternir la finition.

- Les déversements de liquide doivent être nettoyés rapidement.
- Placer des coussinets de protection au fond de tout objet lourd aidera à éviter de rayer la surface du marbre.
- Ne placez pas d'objets extrêmement lourds sur le plateau en marbre.
  
- Entretien du bassin :
- Nettoyer délicatement avec du savon liquide et sécher. À l'aide d'eau tiède, de savon liquide et d'une éponge, nettoyez délicatement l'évier en porcelaine.
- Évitez de frotter et éliminez la décoloration en utilisant de l'eau de Javel sur de la porcelaine blanche.
- Traitez les taches plus profondes avec un abrasif doux.

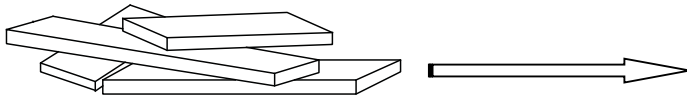
## **INSTRUCCIONES DE CUIDADO:**

- Quite el polvo con frecuencia con un paño limpio, suave, seco y sin pelusa.
- Seque los derrames inmediatamente y limpie los residuos con un paño limpio y húmedo.
- No recomendamos el uso de limpiadores químicos, abrasivos o abrillantadores de muebles.
- El hardware puede aflojarse con el tiempo. Verifique periódicamente para asegurarse de que todas las conexiones estén apretadas. Vuelva a apretar si es necesario.
- Para proteger el acabado, evite el uso de todos los limpiadores químicos y domésticos con abrasivos, ya que pueden dañar el acabado.
  
- El mármol es un material natural, la cantidad de veteado y coloración variará, lo cual es parte de su belleza inherente.
- El mármol es sensible a los ácidos, ya que es una especie de piedra natural, y se compone principalmente de carbonato de calcio; Retire el vino o el jugo de frutas inmediatamente de la superficie de la superficie de mármol. Recomendamos encarecidamente evitar el uso de limpiadores ácidos.
- Consulte con un profesional en su tienda local de artículos para el hogar sobre el sellador. Vuelva a aplicar el sellador cada dos años.
- Limpiar frecuentemente con un paño húmedo suave limpio. Use un detergente líquido suave y agua tibia.
- Evite todo tipo de limpiadores abrasivos y almohadillas de limpieza ásperas. No use ningún producto que contenga ácidos en el mármol, ya que esto puede hacer que el acabado pierda brillo.
- Los derrames de líquidos deben limpiarse con prontitud.
- Colocar almohadillas protectoras en la parte inferior de cualquier objeto pesado ayudará a evitar que se raye la superficie de mármol.
- No coloque objetos extremadamente pesados sobre la superficie de mármol.

### **Cuidado de la cuenca:**

- Limpiar suavemente con jabón líquido y secar. Con agua tibia, jabón líquido y una esponja, limpie suavemente el fregadero de porcelana.
- Evite restregar y elimine la decoloración con lejía sobre porcelana blanca.
- Aborde las manchas más profundas con un abrasivo suave.

50'



### ⚠ ENGLISH

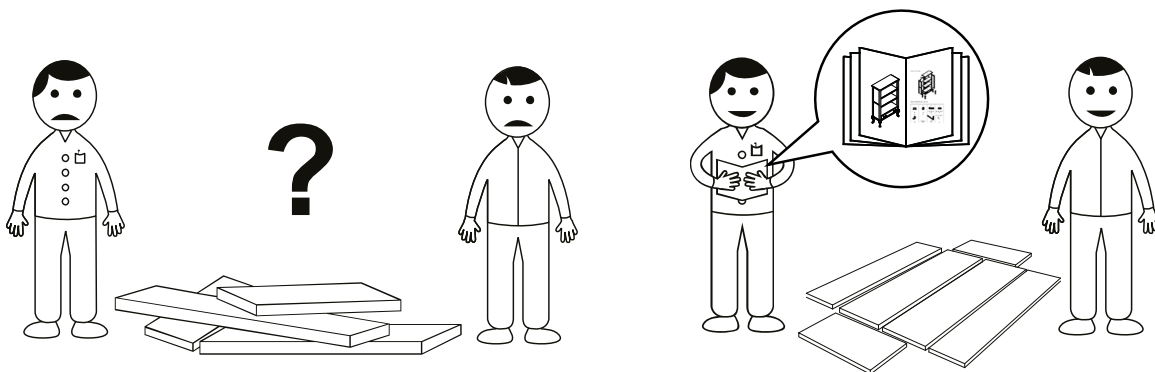
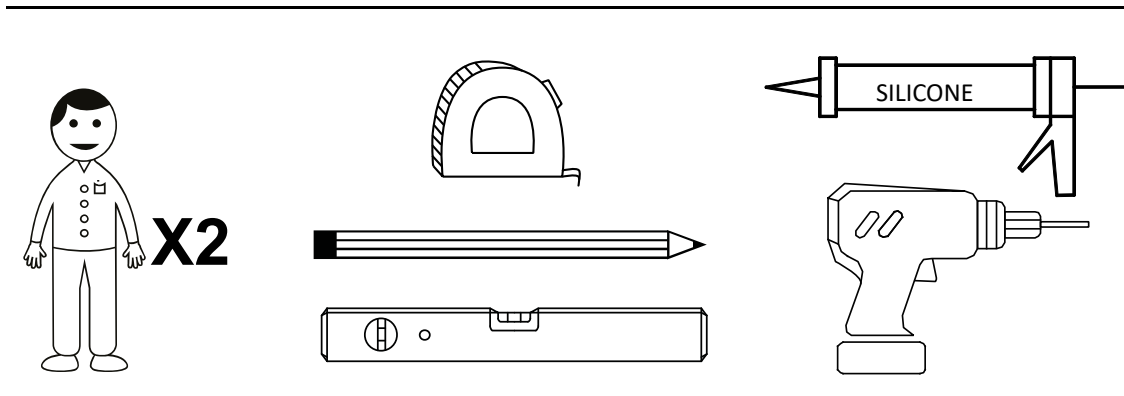
- Do not dispose of any packaging or contents of the shipping carton until assembly is completed to avoid accidentally discarding small parts or hardware.

### ⚠ FRANÇAIS

- Ne jetez rien des produits d'emballage et du contenu de la boîte jusqu'à ce que l'assemblage soit terminé, afin d'éviter de jeter par mégarde de petites pièces ou des morceaux.

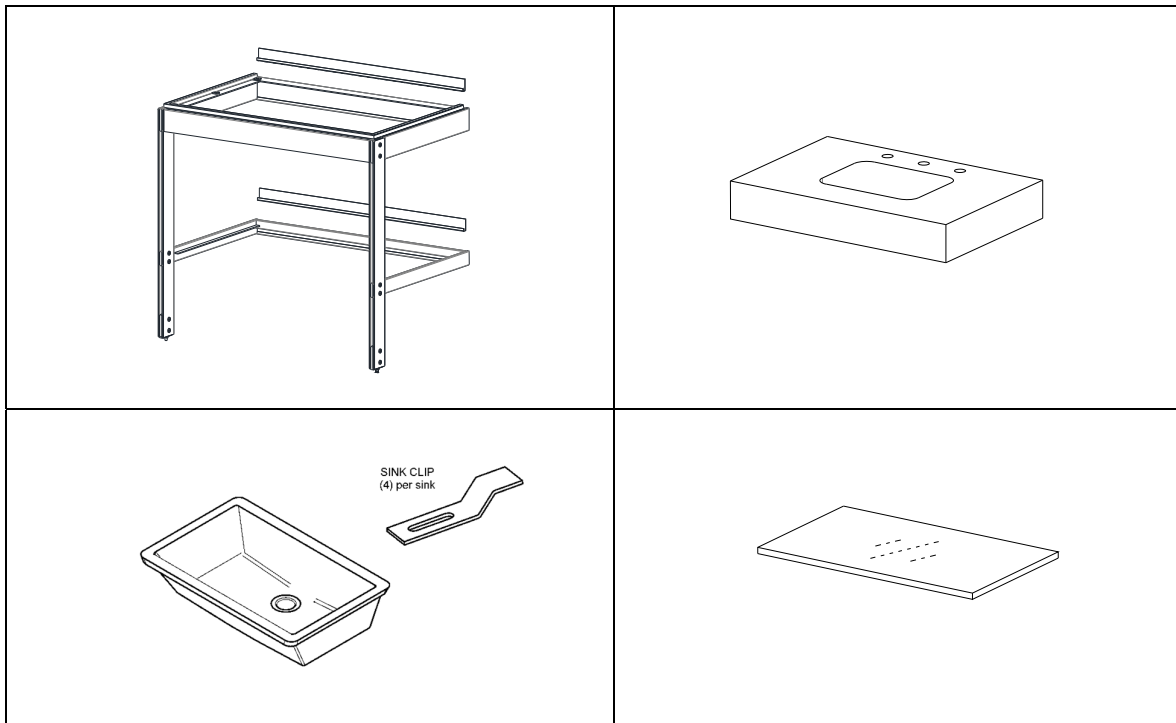
### ⚠ ESPAÑOL

- Para evitar desechar accidentalmente las partes pequeñas o las piezas de ferretería, no tirar el embalaje o contenido de la caja hasta que el ensamblaje esté completo.

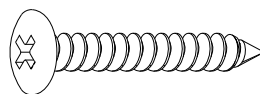




**PACKED IN 4 BOXES AS SHOWN**

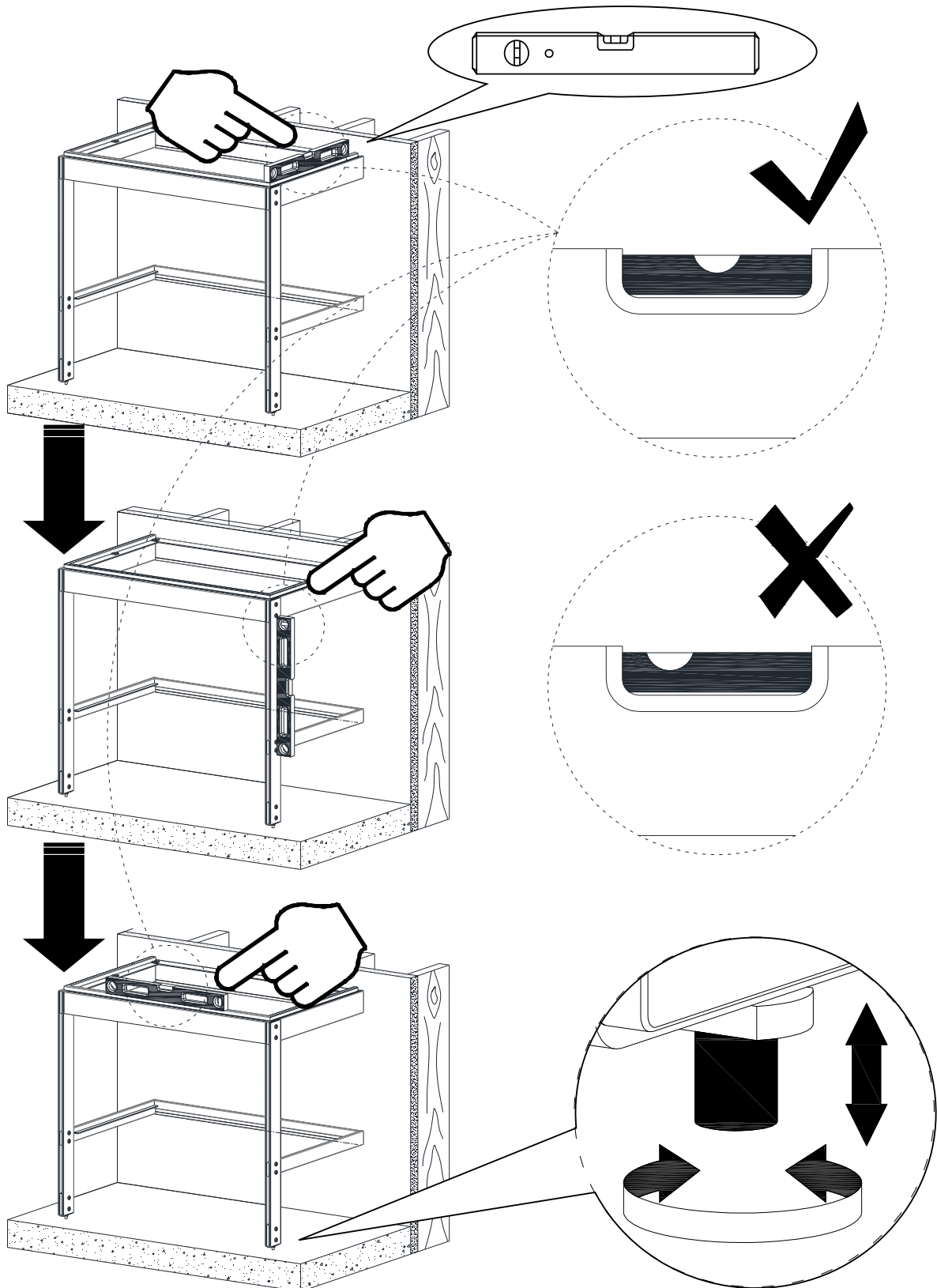


**A**

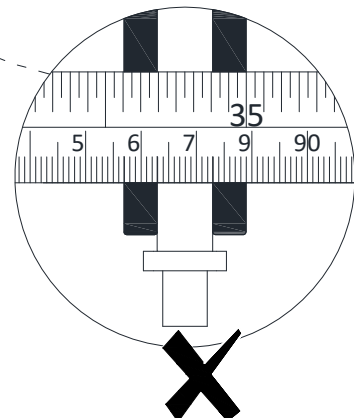
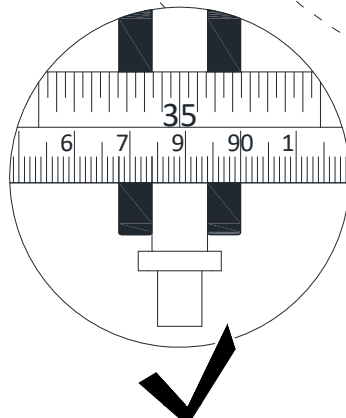
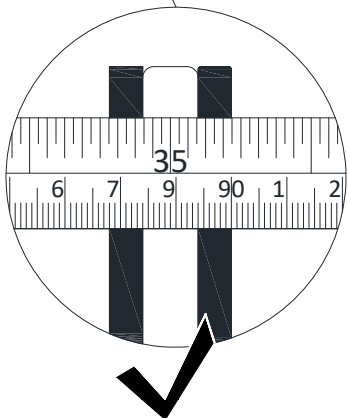
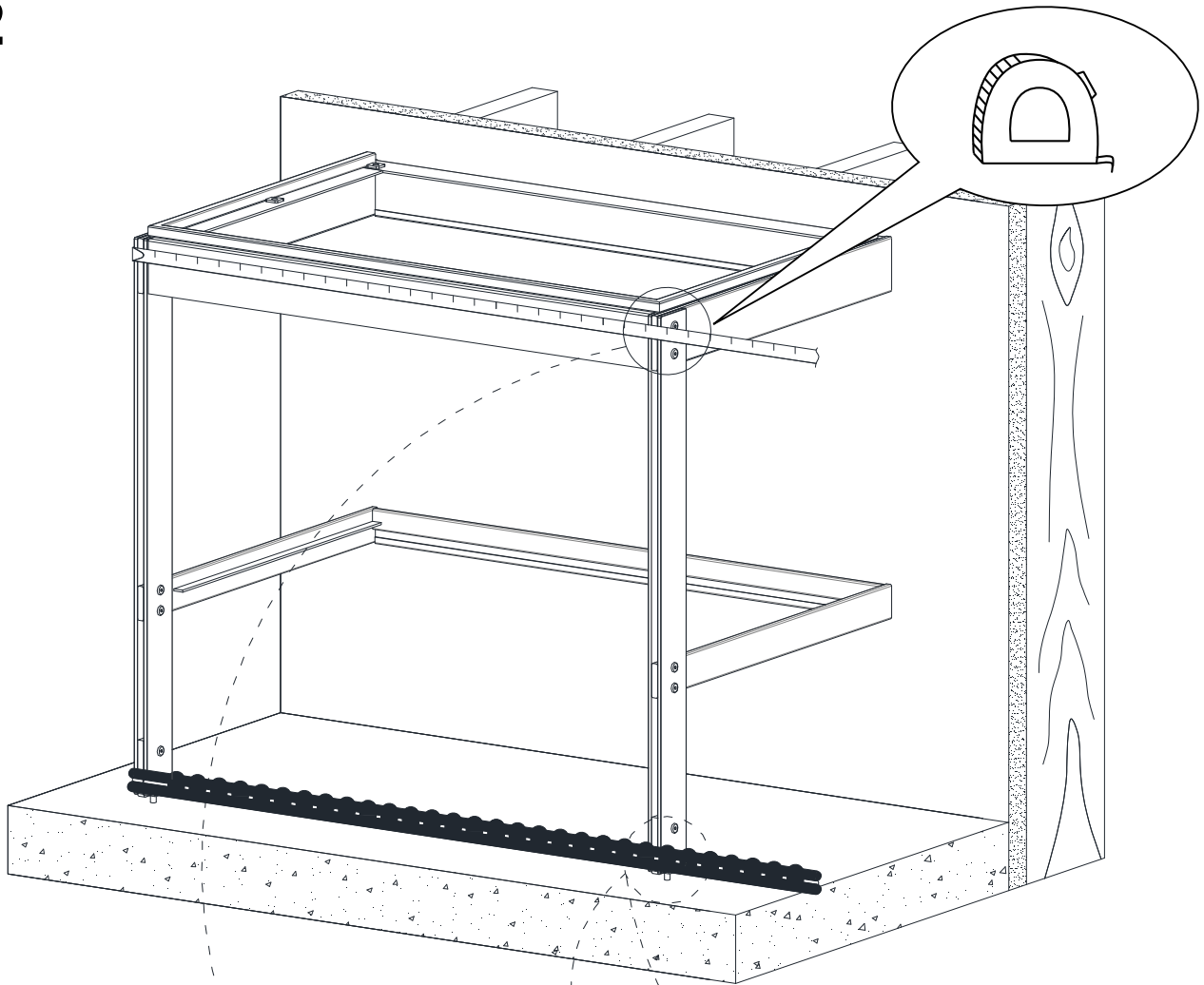


**6X**

# 1

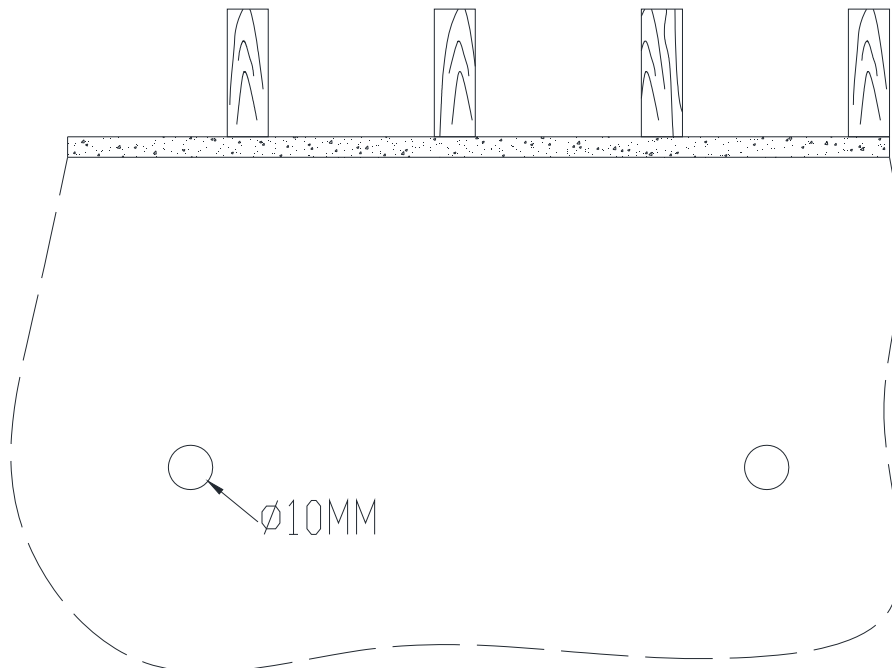
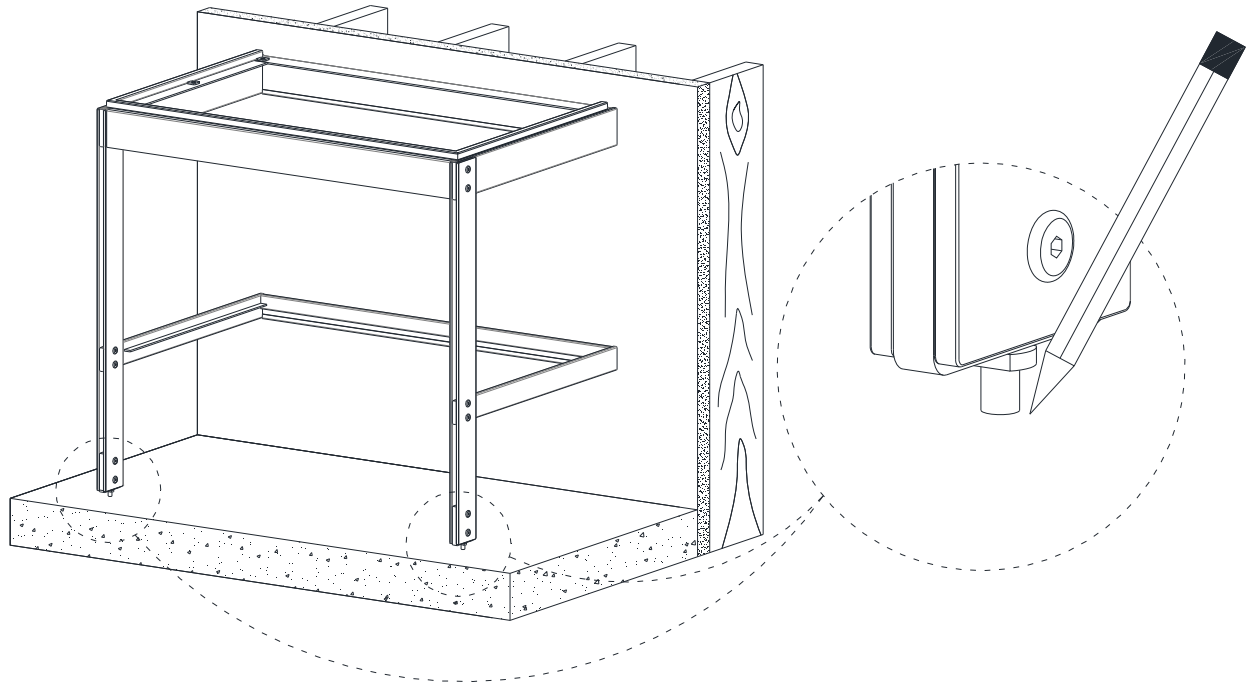


## 2

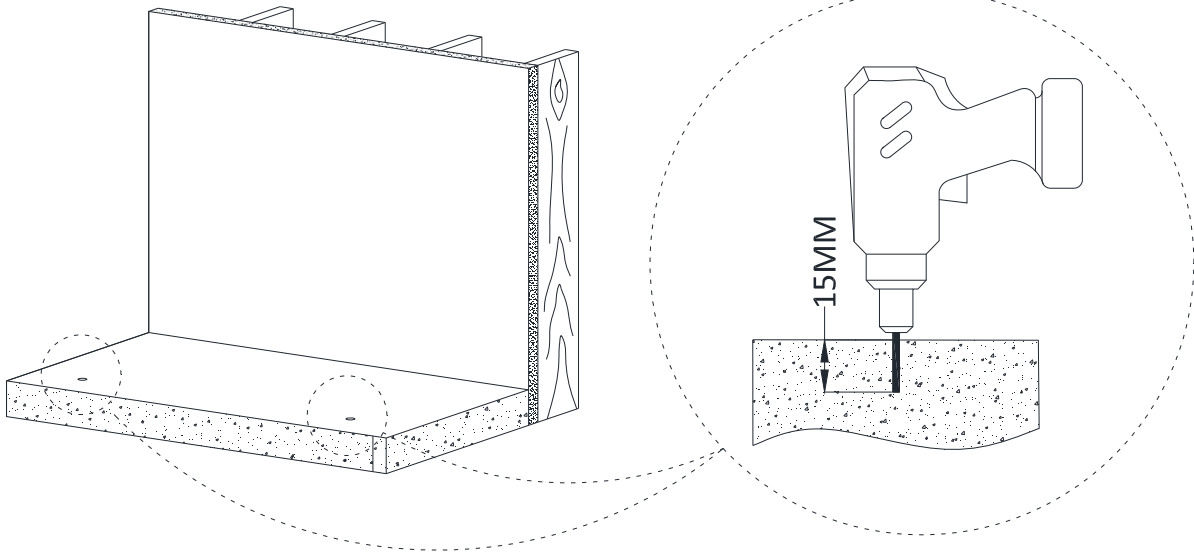




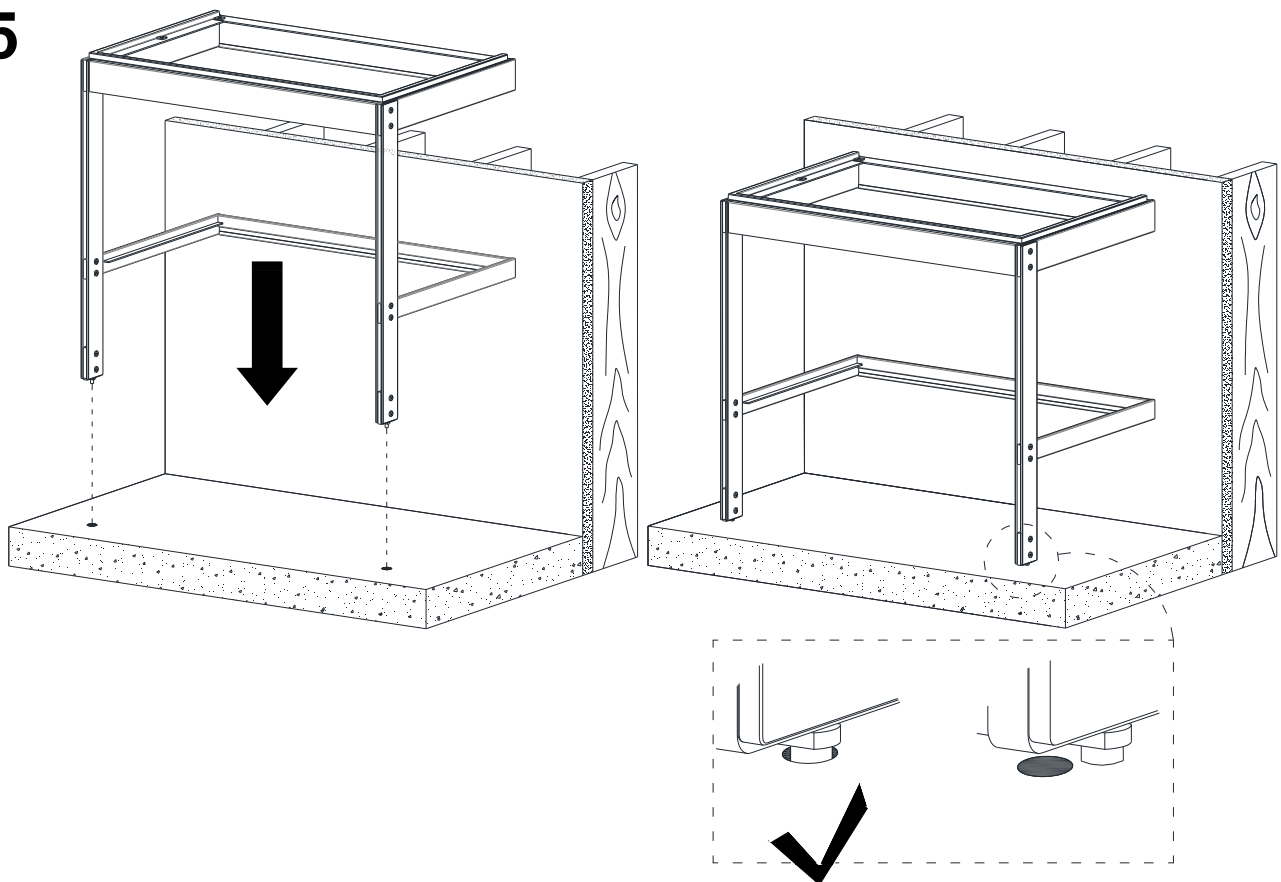
## 3



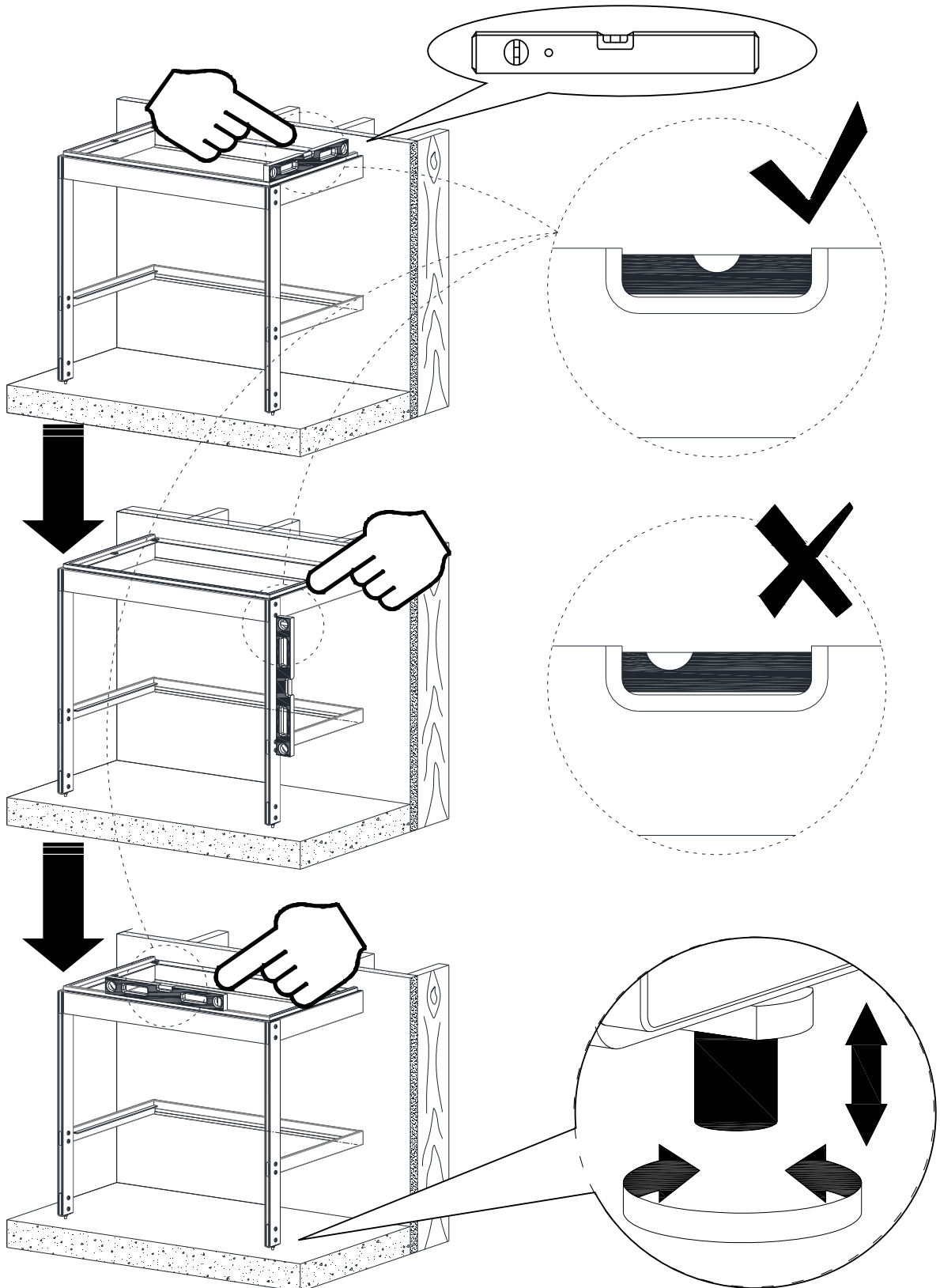
## 4



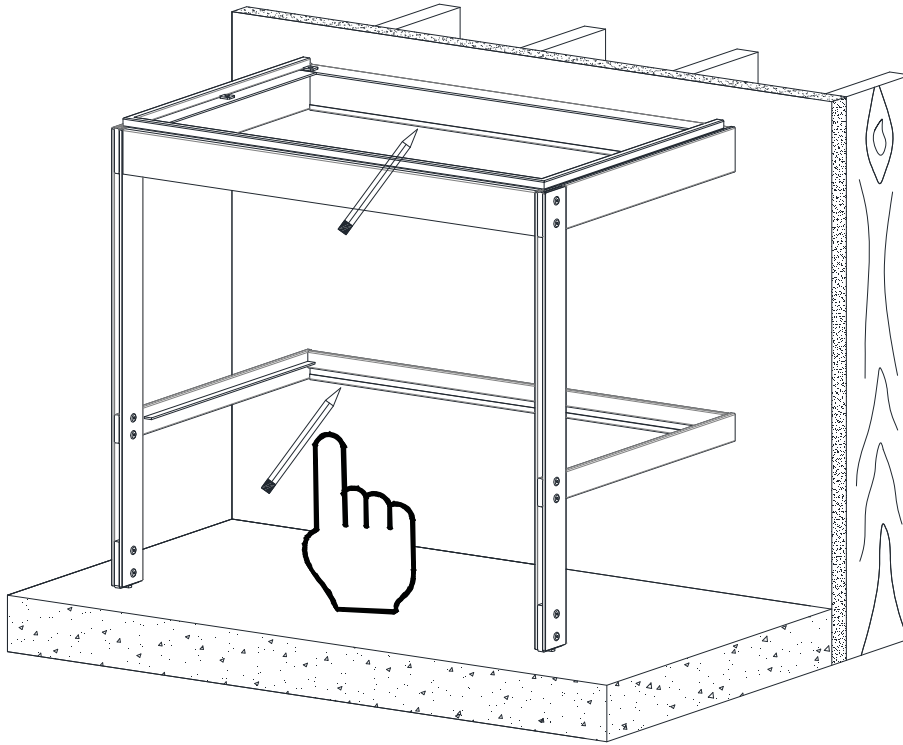
## 5



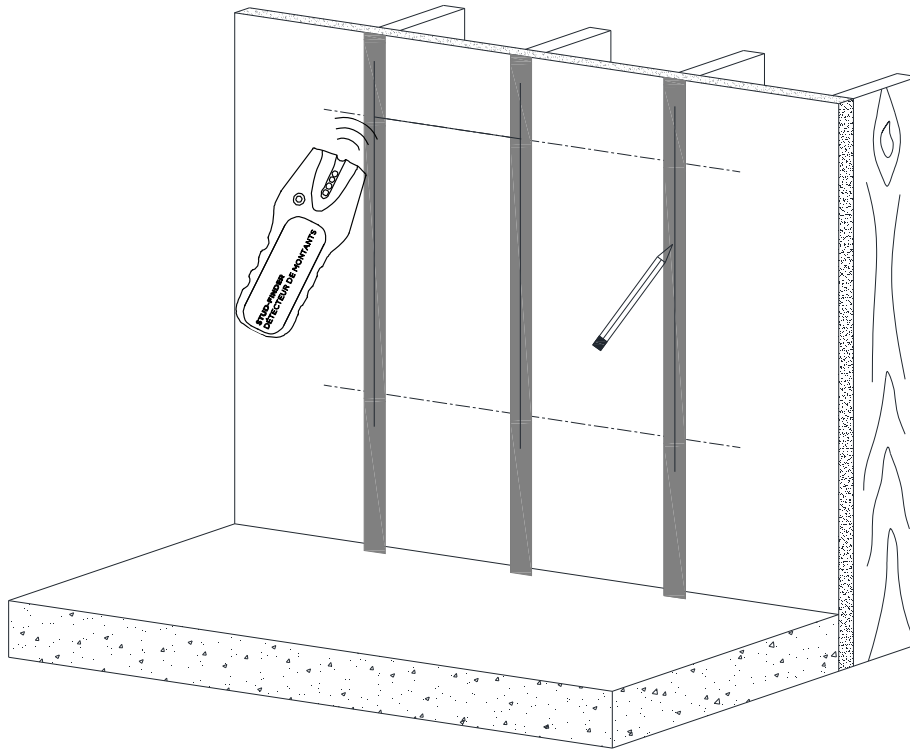
## 6



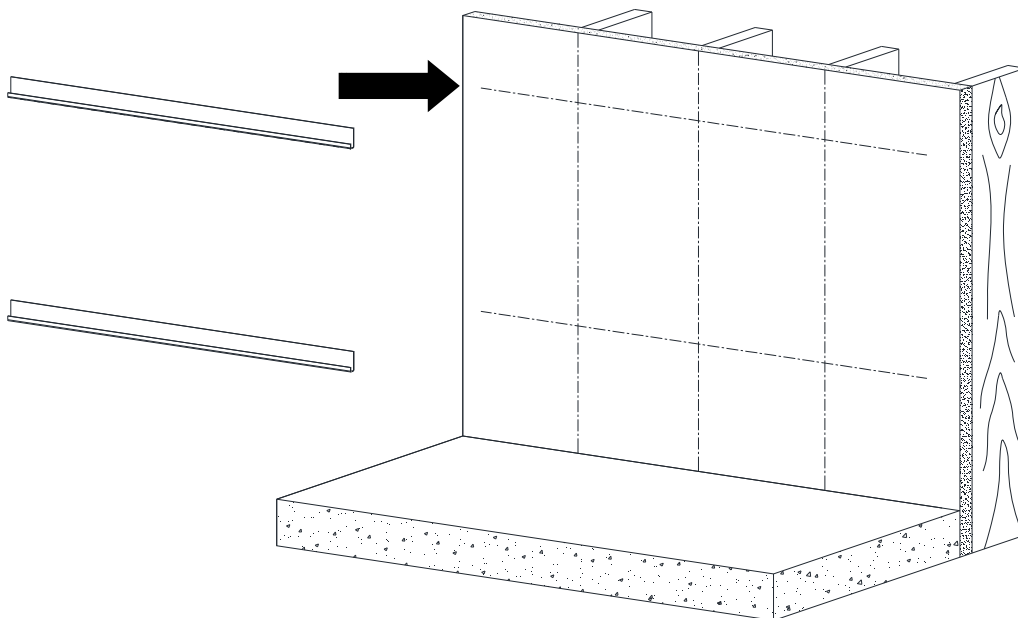
# 7



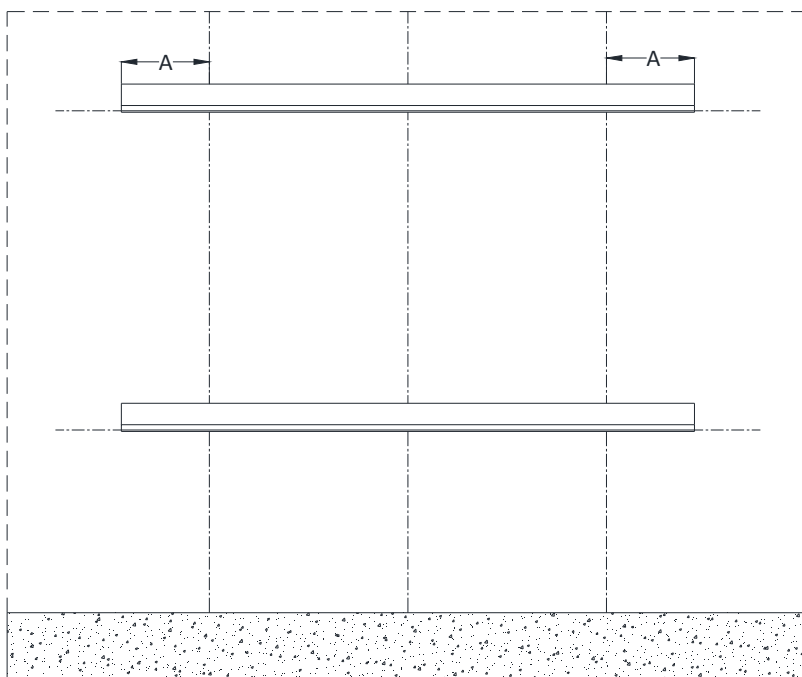
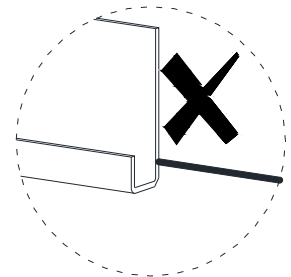
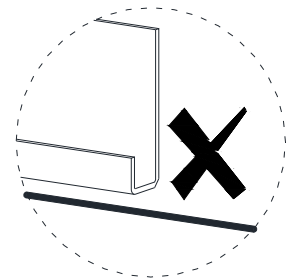
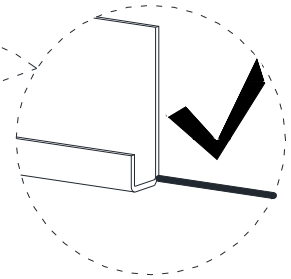
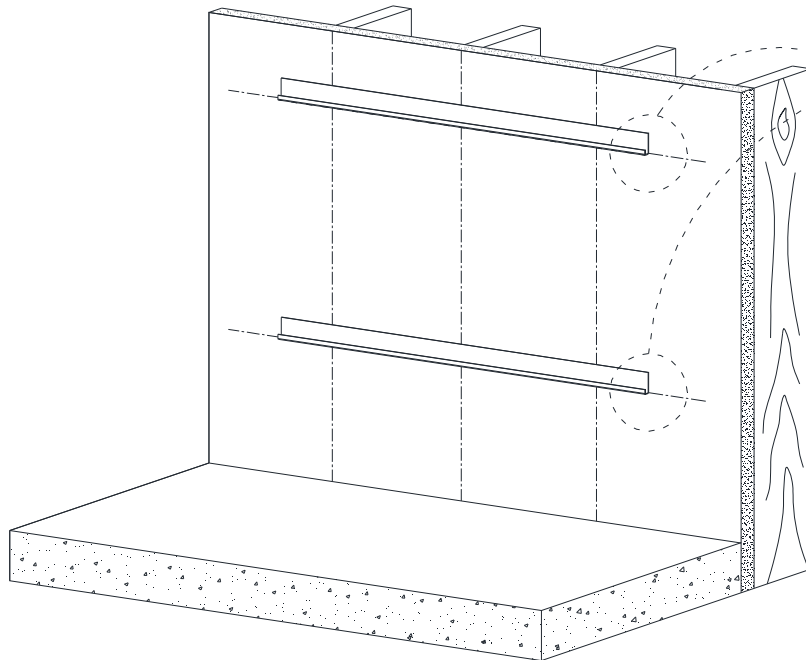
## 8



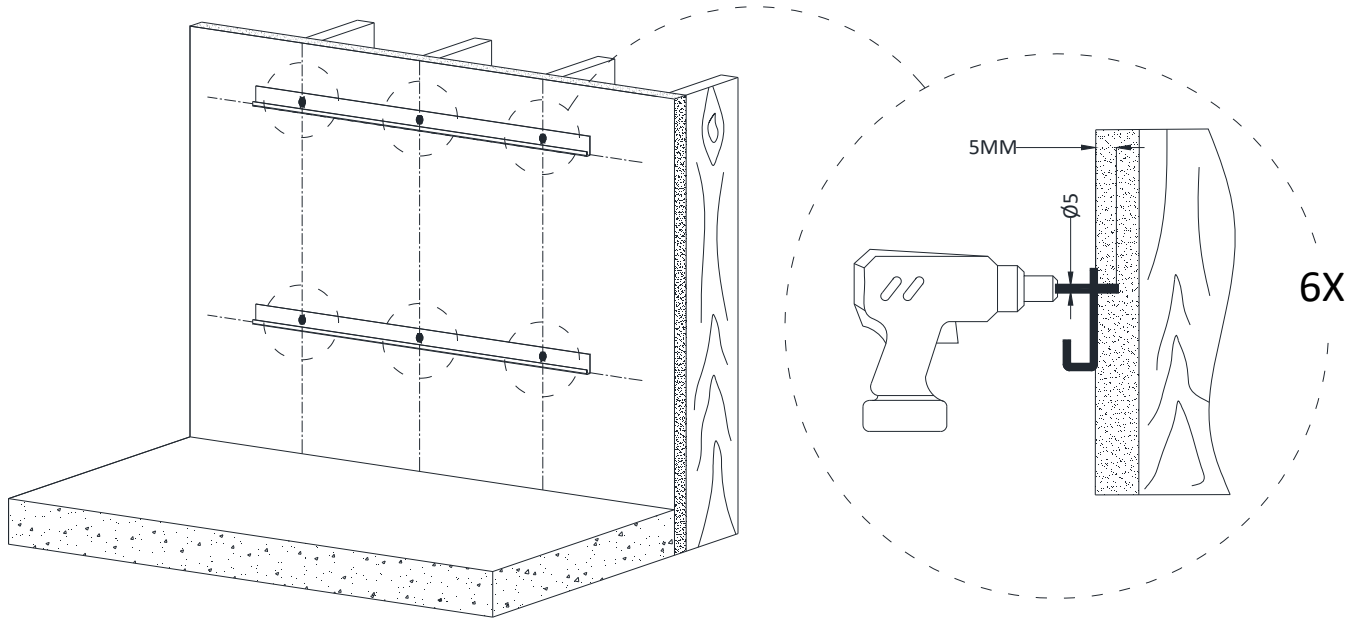
## 9



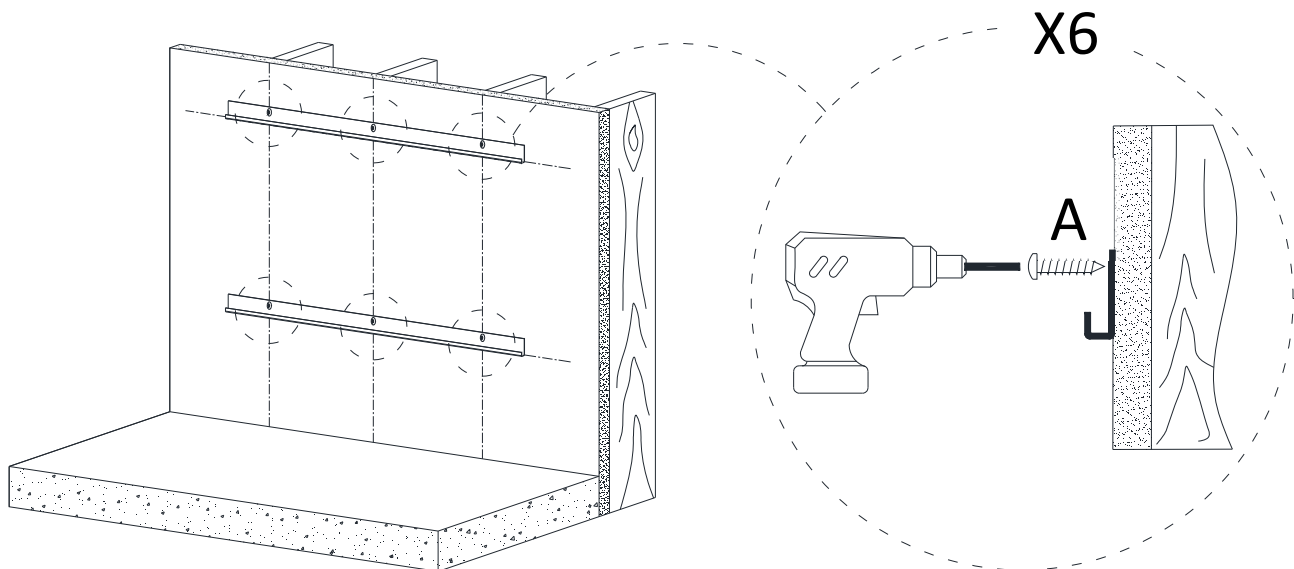
## 10



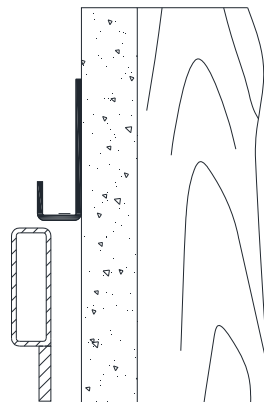
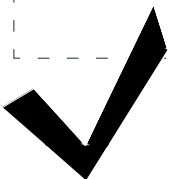
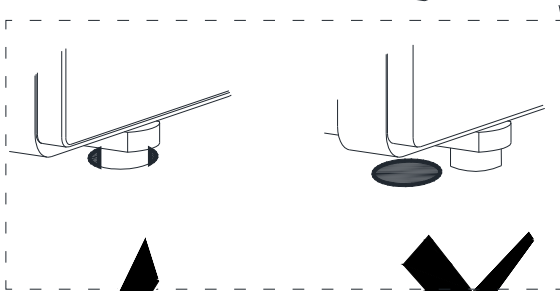
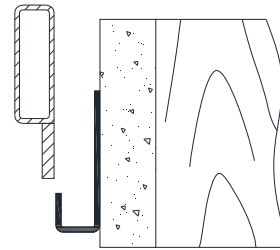
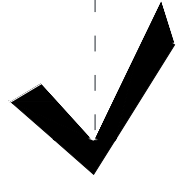
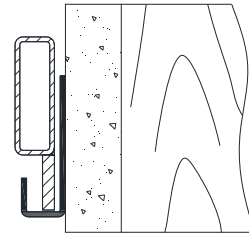
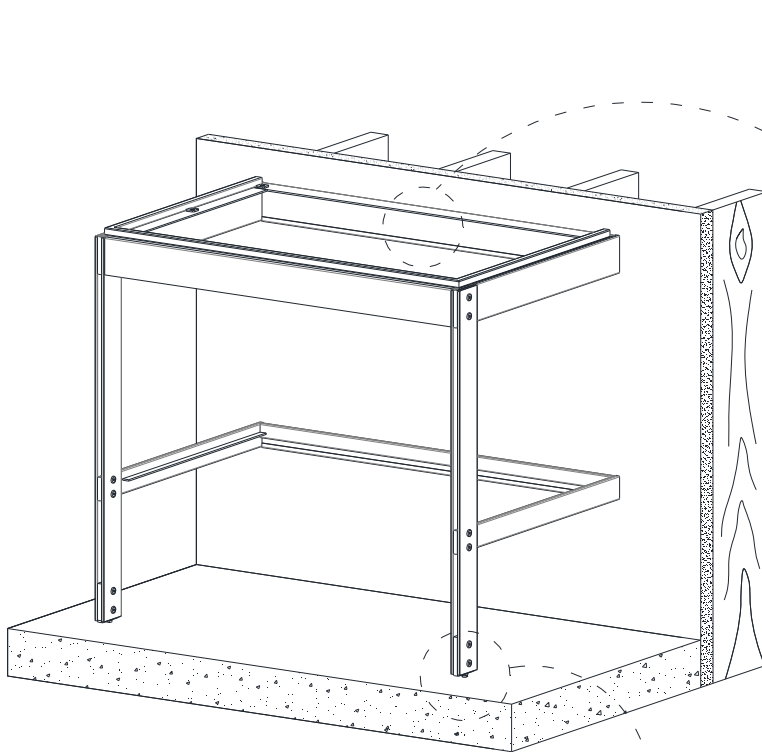
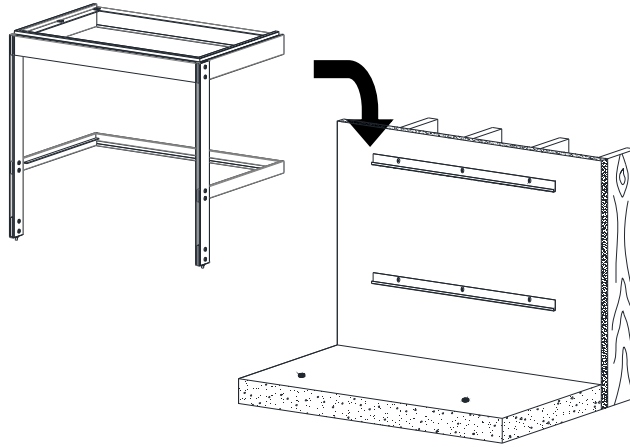
## 11



## 12

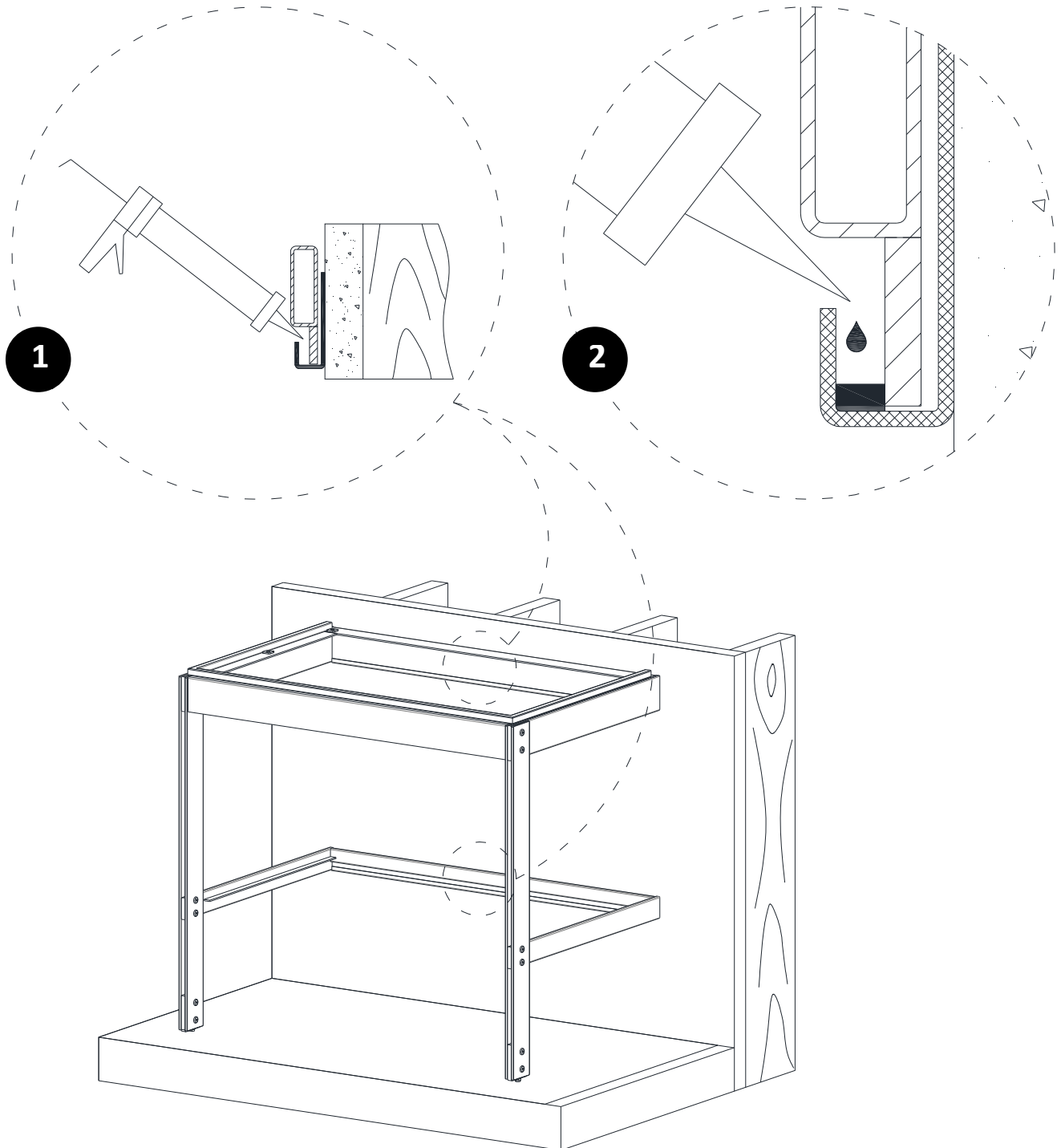


## 13





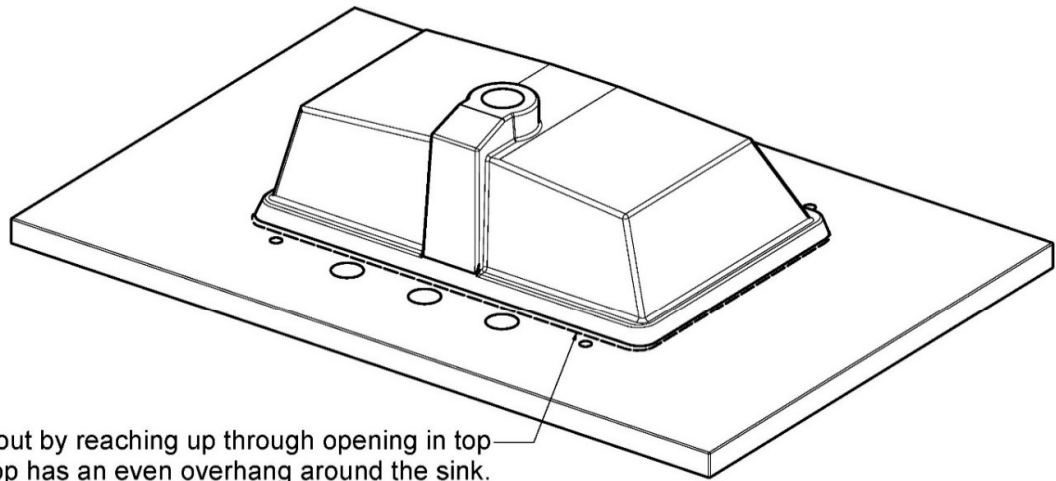
## 14



## 15

### ATTACH THE UNDERMOUNT SINK TO THE STONE TOP

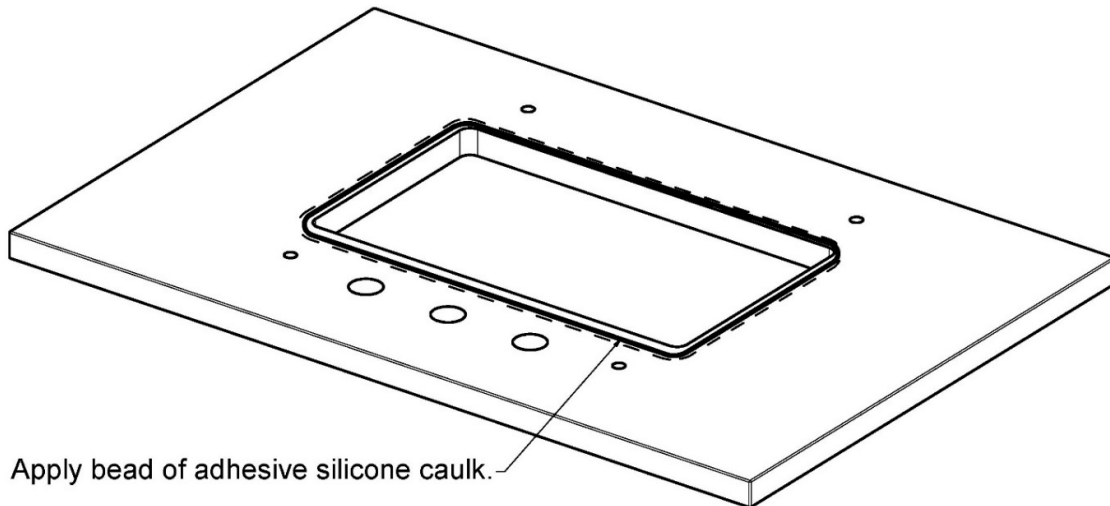
Your top will look different, but directions are the same



Center sink on cutout by reaching up through opening in top and verifying top has an even overhang around the sink. Once centered, mark location.

Note orientation of sink.  
Drain is towards side with faucet holes.

## 16

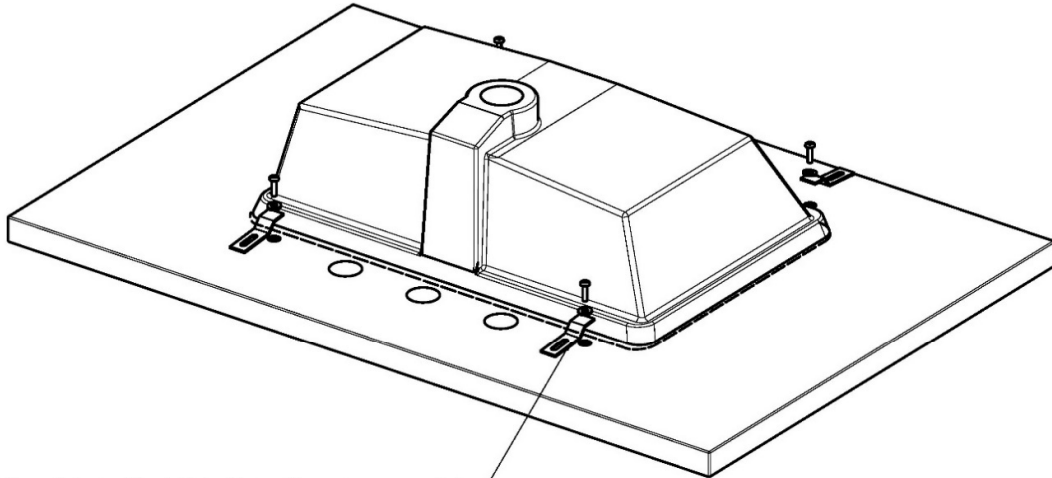


Apply bead of adhesive silicone caulk.

## 17

### ATTACH THE UNDERMOUNT SINK TO THE TOP (CONT'D)

Your top will look different, but directions are the same



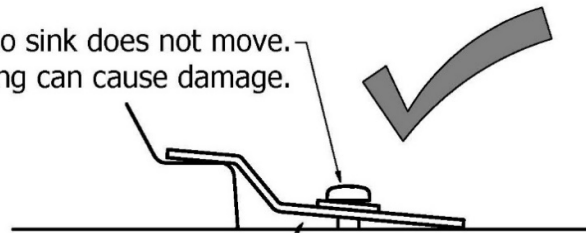
Realign sink and install 4 clips with screws per sink.

**!! Use hand screwdriver only !!**

Screws only need to be snug enough that sink does not move.  
The clips do not have to be flat against the stone top.

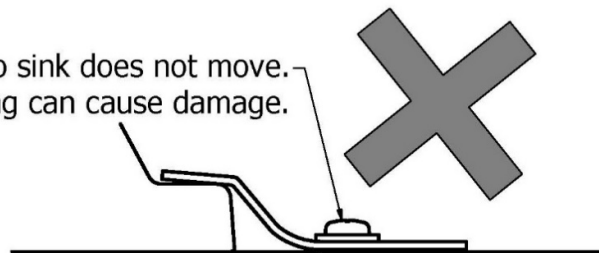
Let caulk cure per manufacturer's directions.

Hand tighten screw snugly enough so sink does not move.  
Over torquing can cause damage.



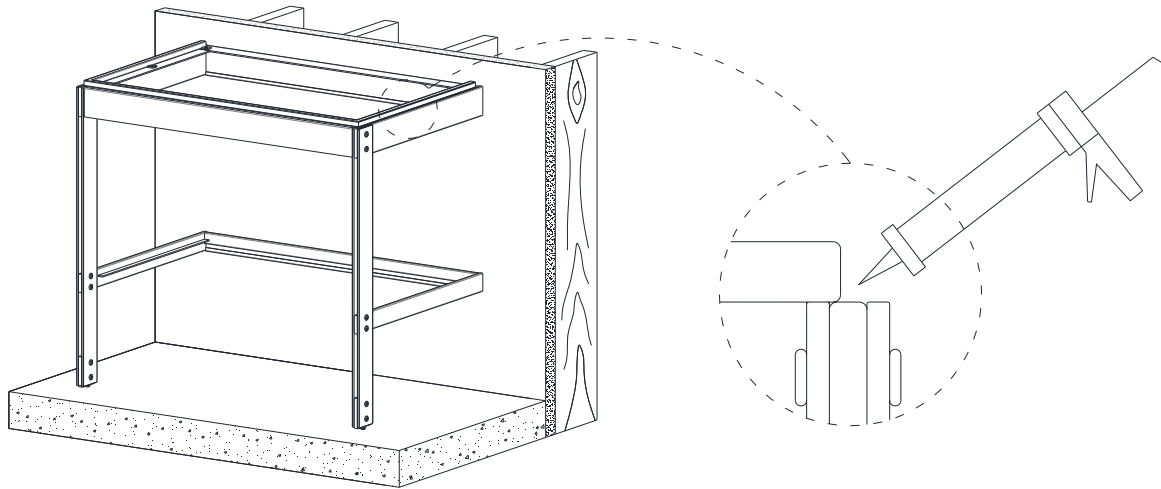
GAP between CLIP and TOP is OK

Hand tighten screw snugly so sink does not move.  
Over torquing can cause damage.

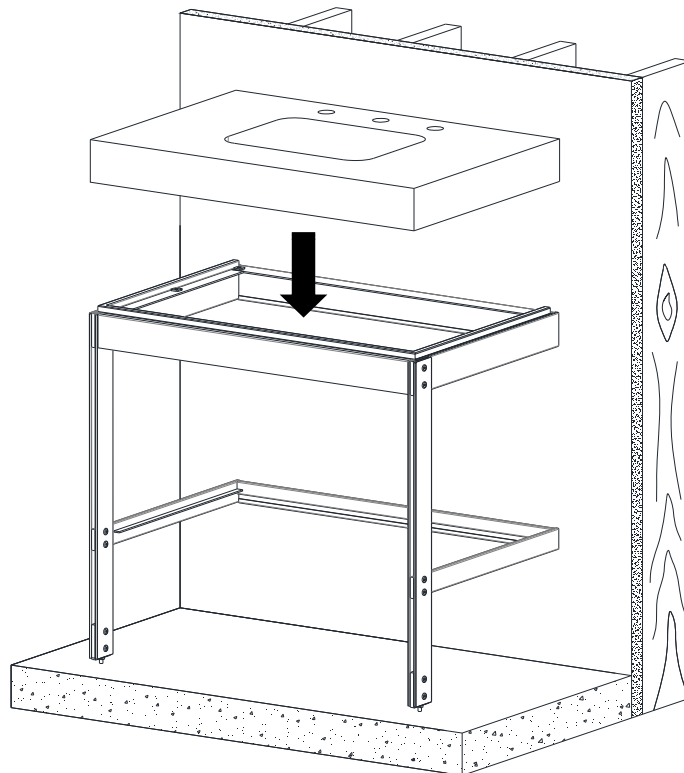


Do NOT try to screw clip tight against stone top.

## 18



## 19



## 20

