


Bradshaw Single/Double Hook Hameçon simple/double Bradshaw Bradshaw Gancho simple/doble

2550 N.W. Nicolai Street, Portland Oregon 97210 Customer Service: 888 401-1900 rejuvenation.com

 **WARNING:** This product can expose you to chemicals including lead which is known to the state of California to cause cancer and birth defects or other reproductive harm. For more information, go to: www.P65warnings.ca.gov

PARTS INCLUDED:

- 1 Pc Hook
- 2 Pcs Dry Wall Anchor
- 1 Pc Allen Key
- 1 Pcs Wall Mounting Plate
- 2 pcs Flat Head Phillips Wood Screw #8-32x1.37 Inch L

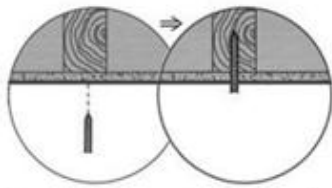
Maximum loading capacity is 10 lbs (4.53 kgs).

TOOLS REQUIRED: Phillips screwdriver, Pencil, Tape measure, Level.

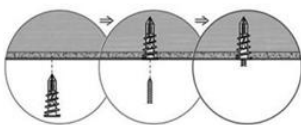
MOUNTING INSTRUCTION FOR TYPICAL DRYWALL APPLICATION:

Note: Consult your local hardware store for proper mounting to other wall materials.

1. Determine the desired mounting location, and mark the location with a pencil for mounting screws.
2. Use Phillips screwdriver to insert the anchors as it is designed to bore into the wall like a screw. Don't push or pound.
3. Use the supplied screws to secure mounting plate to wall. Do not overtighten.
4. Slide the product over the mounting plates and secure it with set screws using the supplied Allen Key.

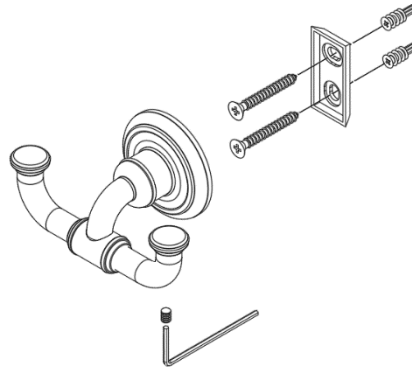


For stud mounting (no anchor)

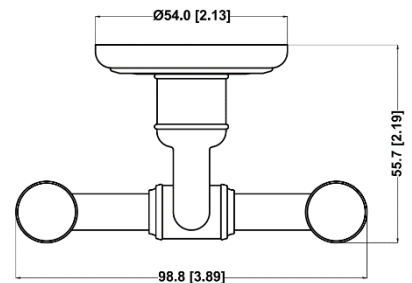
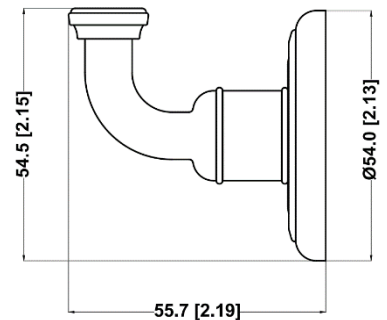


For non-stud mounting

Tips:
The anchor is self-drillable. No pilot hole required.



Product may differ.



CARE INSTRUCTIONS:

- Dust often using a clean, soft, dry and lint – free cloth. Blot spills and wipe with clean, damp cloth immediately.
- We do not recommend the use of chemical cleansers, abrasive or furniture polish on our lacquered Finish.
- Hardware may loosen over time. Periodically check to make sure all connection are tight. Re-tighten if necessary.

AVERTISSEMENT: Ce produit peut vous exposer à des produits chimiques, y compris le plomb, qui est reconnu par l'État de Californie comme causant le cancer et des malformations congénitales ou d'autres troubles de la reproduction. Pour plus

d'informations, visitez: www.P65warnings.ca.gov

PIÈCES INCLUSES :

- 1 crochet
- 2 chevilles pour cloisons sèches
- 1 clé Allen
- 1 plaques de fixation murale
- 2 vis à bois à tête plate Phillips n° 8-32 x 1,37 pouce

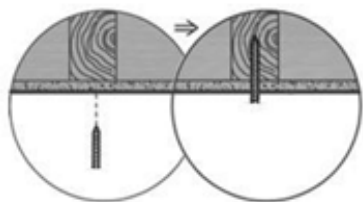
La capacité de charge maximale est de 10 lb (4,53 kg).

OUTILS NÉCESSAIRES : Tournevis Phillips, crayon, mètre ruban, niveau.

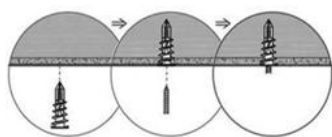
INSTRUCTIONS DE MONTAGE POUR UNE APPLICATION TYPIQUE SUR PLAQUE DE PLÂTRE :

Remarque : Consultez votre quincaillerie locale pour connaître les instructions de montage sur d'autres matériaux muraux.

1. Déterminez l'emplacement de montage souhaité et marquez-le au crayon pour les vis de fixation.
2. Utilisez un tournevis cruciforme pour insérer les chevilles, conçues pour se visser dans le mur comme des vis. Ne forcez pas.
3. Fixez la plaque de montage au mur à l'aide des vis fournies. Ne serrez pas trop fort.
4. Glissez le produit sur les plaques de montage et fixez-le avec les vis de réglage à l'aide de la clé Allen fournie.



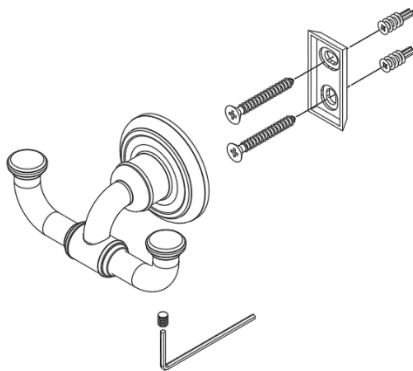
Installation de vis (sans ancrage)



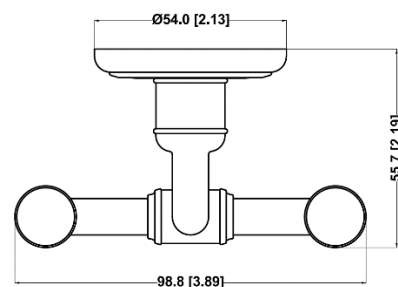
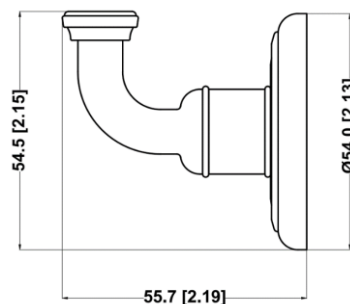
Installation non spirale

Notes:

L'ancrage est auto-forable. Pas besoin de trou de guidage.



Le produit peut différer.



CONSEILS D'ENTRETIEN:

- Dépoussiérez régulièrement avec un chiffon propre, doux, sec et non pelucheux. Tamponnez les éclaboussures et essuyez immédiatement avec un chiffon propre et humide.
- Nous déconseillons l'utilisation de nettoyants chimiques, d'abrasifs ou de produits d'entretien pour meubles sur notre finition laquée.
- La quincaillerie peut se desserrer avec le temps. Vérifiez régulièrement le serrage de tous les assemblages. Resserrez si nécessaire.



ADVERTENCIA: Este producto puede exponerlo a sustancias químicas, incluido el plomo, que el estado de California reconoce como causante de cáncer, defectos congénitos u otros daños reproductivos. Para obtener más información, visite:

www.P65warnings.ca.gov

PIEZAS INCLUIDAS:

- 1 gancho
- 2 piezas de anclaje para pared seca
- 2 tornillos para madera Phillips de cabeza plana n.º 8-32 x 1,37 pulgadas de largo
- 1 placas de montaje en pared
- 1 llave Allen

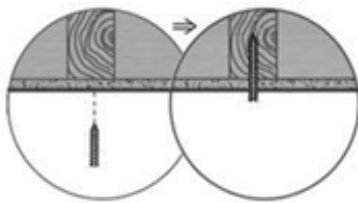
La capacidad de carga máxima es de 10 libras (4,53 kg).

HERRAMIENTAS NECESARIAS: Destornillador Phillips, lápiz, cinta métrica, nivel.

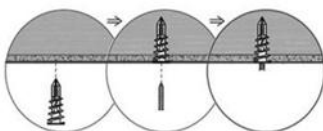
INSTRUCCIONES DE MONTAJE PARA APLICACIONES TÍPICAS DE PANELES DE YESO:

Nota: Consulte en su ferretería local para obtener información sobre el montaje adecuado en otros materiales de pared.

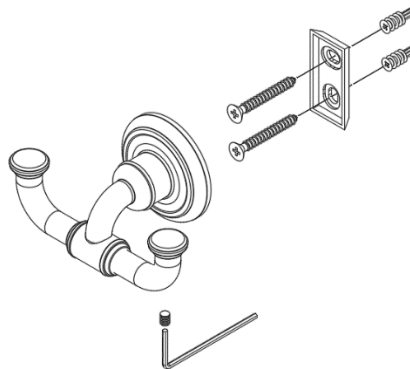
1. Determine la ubicación de montaje deseada y márquela con un lápiz para los tornillos.
2. Use un destornillador Phillips para insertar los tacos, ya que están diseñados para atornillarse a la pared como un tornillo. No empuje ni golpee.
3. Use los tornillos suministrados para fijar la placa de montaje a la pared. No los apriete demasiado.
4. Deslice el producto sobre las placas de montaje y fíjelo con los tornillos de fijación usando la llave Allen suministrada.



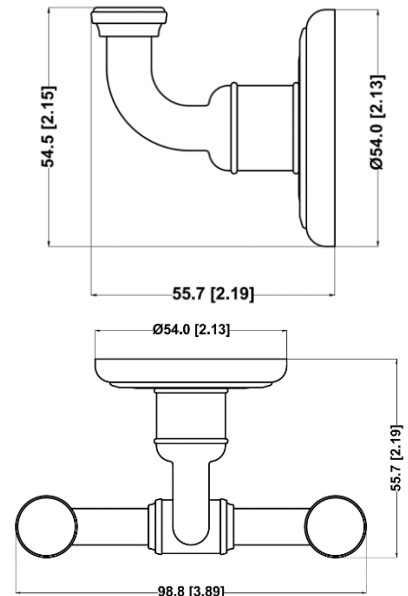
Instalación de tornillo (sin anclaje)



Instalación de no tornillo



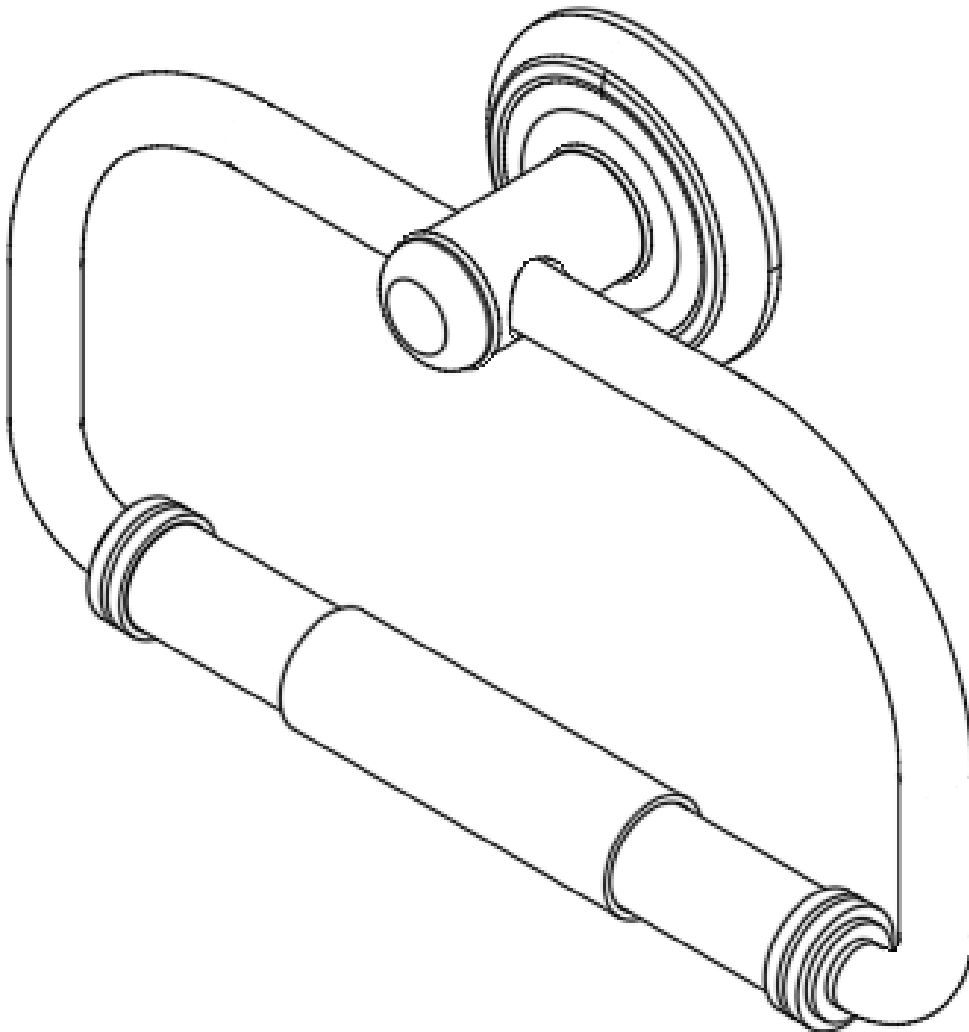
El producto puede diferir.




Notas:

El ancla se puede perforar sola. No hace falta un agujero de guía. Limpie el área de montaje con un paño limpio, suave, seco y sin pelusa. Seque los derrames y limpie inmediatamente con un paño limpio y húmedo.

- No recomendamos el uso de limpiadores químicos, abrasivos ni abrillantadores de muebles en nuestro acabado lacado.
- Los herrajes pueden aflojarse con el tiempo. Compruebe periódicamente que todas las conexiones estén bien apretadas. Vuelva a apretarlas si es necesario.



Bradshaw TP Holder
Bradshaw TP Holder
Soporte para papel higiénico Bradshaw

 **WARNING:** This product can expose you to chemicals including lead which is known to the state of California to cause cancer and birth defects or other reproductive harm. For more information, go to: www.P65warnings.ca.gov

PARTS INCLUDED:

- 1 Pc TP Holder
- 2 Pcs Dry Wall Anchor
- 1 Pc Allen Key
- 1 Pcs Wall Mounting Plate
- 2 pcs Flat Head Phillips Wood Screw #8-32x1.37 Inch L

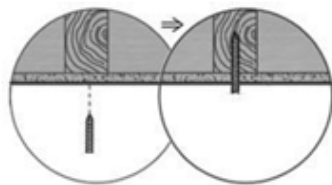
Maximum loading capacity is 4.4 lbs (2.0 kgs).

TOOLS REQUIRED: Phillips screwdriver, Pencil, Tape measure, Level.

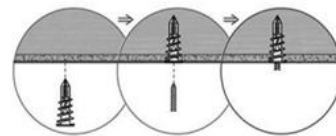
MOUNTING INSTRUCTION FOR TYPICAL DRYWALL APPLICATION:

Note: Consult your local hardware store for proper mounting to other wall materials.

1. Determine the desired mounting location, and mark the location with a pencil for mounting screws.
2. Use Phillips screwdriver to insert the anchors as it is designed to bore into the wall like a screw. Don't push or pound.
3. Use the supplied screws to secure mounting plate to wall. Do not overtighten.
4. Slide the product over the mounting plates and secure it with set screws using the supplied Allen Key.

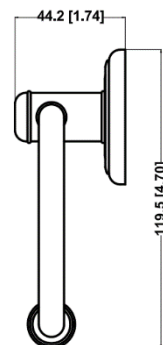
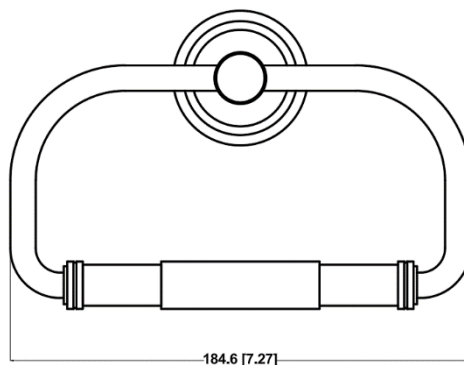
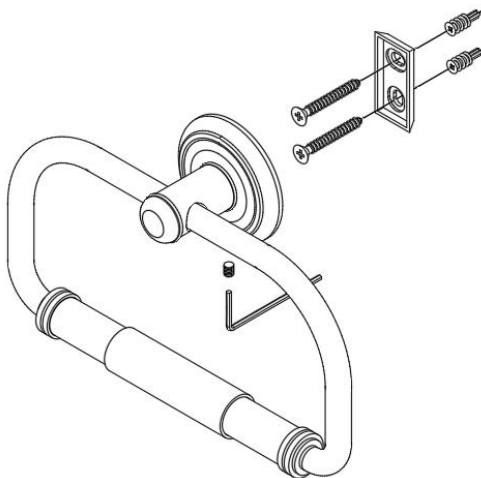


For stud mounting (no anchor)




For non-stud mounting

Tips:
The anchor is self-drillable. No pilot hole required.



CARE INSTRUCTIONS:

- Dust often using a clean, soft, dry and lint – free cloth. Blot spills and wipe with clean, damp cloth immediately.
- We do not recommend the use of chemical cleansers, abrasive or furniture polish on our lacquered Finish.
- Hardware may loosen over time. Periodically check to make sure all connection are tight. Re-tighten if necessary.

 **AVERTISSEMENT:** Ce produit peut vous exposer à des produits chimiques, y compris le plomb, qui est reconnu par l'État de Californie comme causant le cancer et des malformations congénitales ou d'autres troubles de la reproduction. Pour plus d'informations, visitez: www.P65warnings.ca.gov

PIÈCES INCLUSES :

- 1 porte-téléphone
- 2 chevilles pour cloisons sèches
- 1 clé Allen
- 1 plaques de fixation murale
- 2 vis à bois à tête plate Phillips n° 8-32 x 1,37 pouce

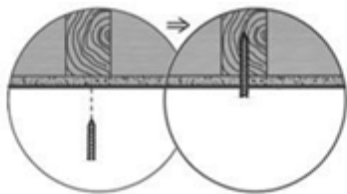
La capacité de charge maximale est de 4.4 lb (2.0 kg).

OUTILS NÉCESSAIRES : Tournevis Phillips, crayon, mètre ruban, niveau.

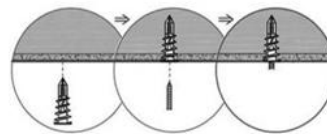
INSTRUCTIONS DE MONTAGE POUR UNE APPLICATION TYPIQUE SUR PLAQUE DE PLÂTRE :

Remarque : Consultez votre quincaillerie locale pour connaître les instructions de montage sur d'autres matériaux muraux.

1. Déterminez l'emplacement de montage souhaité et marquez-le au crayon pour les vis de fixation.
2. Utilisez un tournevis cruciforme pour insérer les chevilles, conçues pour se visser dans le mur comme des vis. Ne forcez pas.
3. Fixez la plaque de montage au mur à l'aide des vis fournies. Ne serrez pas trop fort.
4. Glissez le produit sur les plaques de montage et fixez-le avec les vis de réglage à l'aide de la clé Allen fournie.



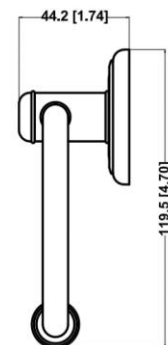
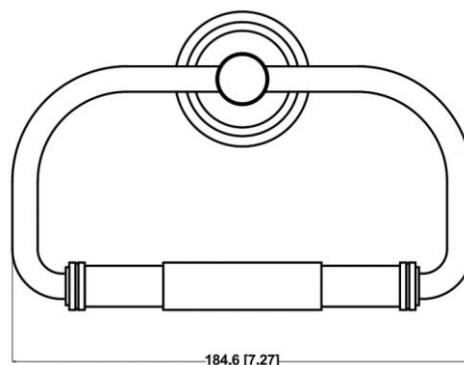
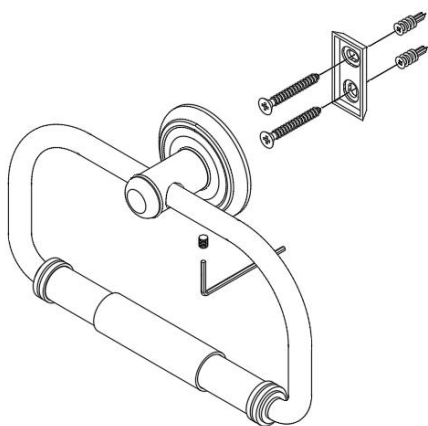
Installation de vis (sans ancrage)



Installation non spirale


Notes:

L'ancrage est auto-forable. Pas besoin de trou de guidage.



CONSEILS D'ENTRETIEN:

- Dépoussiérez régulièrement avec un chiffon propre, doux, sec et non pelucheux. Tamponnez les éclaboussures et essuyez immédiatement avec un chiffon propre et humide.
- Nous déconseillons l'utilisation de nettoyants chimiques, d'abrasifs ou de produits d'entretien pour meubles sur notre finition laquée.
- La quincaillerie peut se desserrer avec le temps. Vérifiez régulièrement le serrage de tous les assemblages. Resserrez si nécessaire.

 **ADVERTENCIA:** Este producto puede exponerlo a sustancias químicas, incluido el plomo, que el estado de California reconoce como causante de cáncer, defectos congénitos u otros daños reproductivos. Para obtener más información, visite:

www.P65warnings.ca.gov

PIEZAS INCLUIDAS:

- 1 soporte para papel higiénico
- 2 piezas de anclaje para pared seca
- 2 tornillos para madera Phillips de cabeza plana n.º 8-32 x 1,37 pulgadas de largo
- 1 placas de montaje en pared
- 1 llave Allen

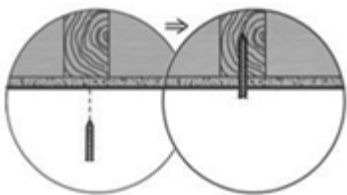
La capacidad de carga máxima es de 4.4 libras (2.0 kg).

HERRAMIENTAS NECESARIAS: Destornillador Phillips, lápiz, cinta métrica, nivel.

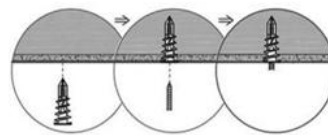
INSTRUCCIONES DE MONTAJE PARA APLICACIONES TÍPICAS DE PANELES DE YESO:

Nota: Consulte en su ferretería local para obtener información sobre el montaje adecuado en otros materiales de pared.

1. Determine la ubicación de montaje deseada y márquela con un lápiz para los tornillos.
2. Use un destornillador Phillips para insertar los tacos, ya que están diseñados para atornillarse a la pared como un tornillo. No empuje ni golpee.
3. Use los tornillos suministrados para fijar la placa de montaje a la pared. No los apriete demasiado.
4. Deslice el producto sobre las placas de montaje y fíjelo con los tornillos de fijación usando la llave Allen suministrada.



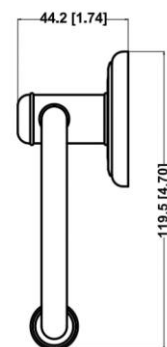
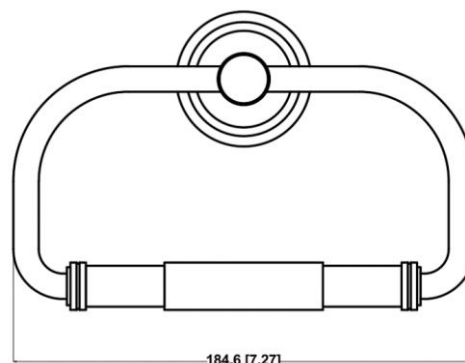
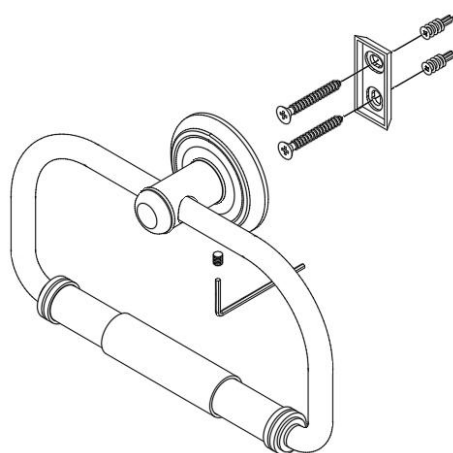
Installation de vis (sans ancrage)



Installation non spirale

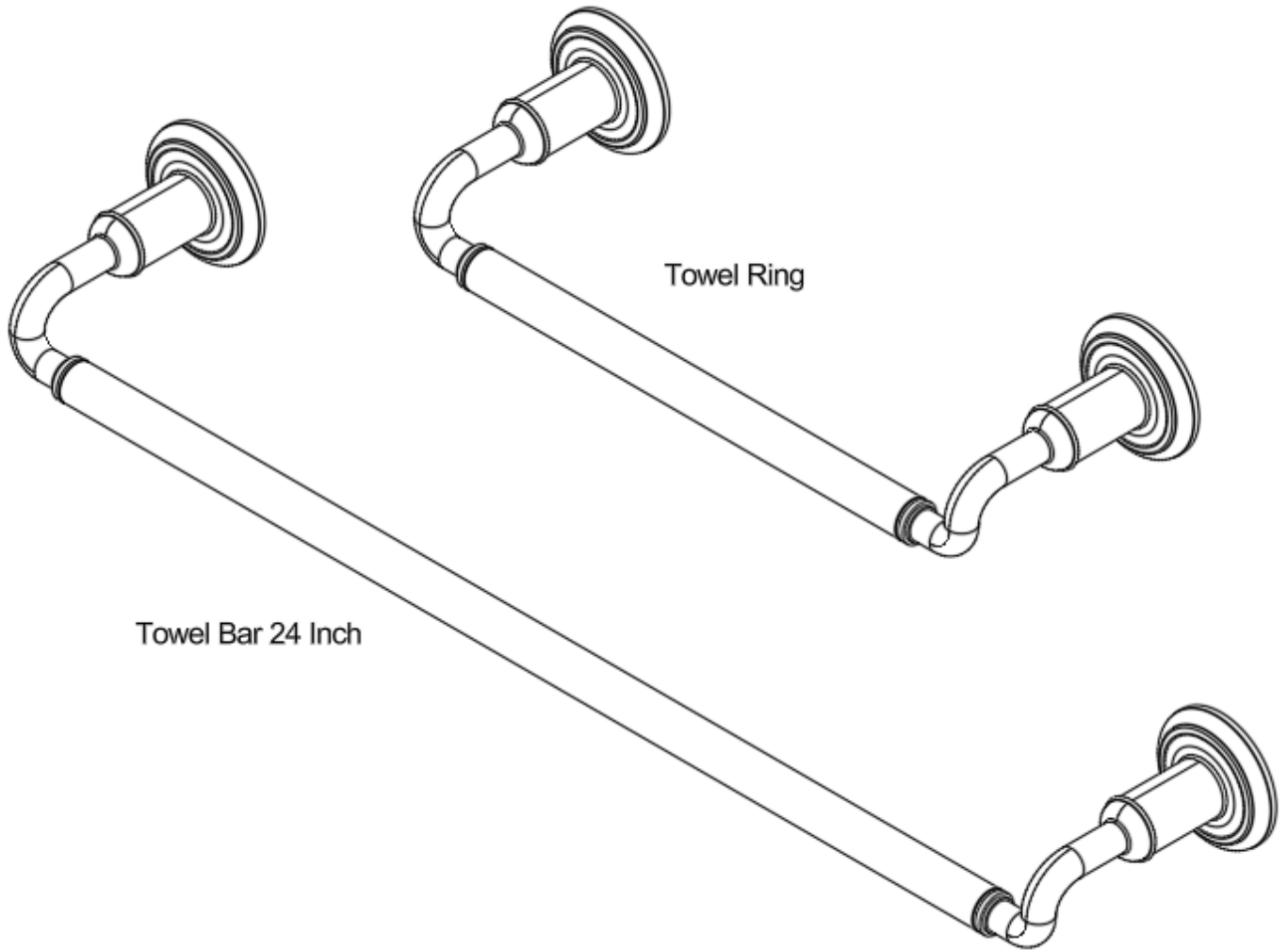
Notes:

L'ancre est auto- forable. Pas besoin de trou de guidage.



INSTRUCCIONES DE CUIDADO:

- Limpie el polvo frecuentemente con un paño limpio, suave, seco y sin pelusa. Seque los derrames y limpie inmediatamente con un paño limpio y húmedo.
- No recomendamos el uso de limpiadores químicos, abrasivos ni abrillantadores de muebles en nuestro acabado lacado.
- Los herrajes pueden aflojarse con el tiempo. Compruebe periódicamente que todas las conexiones estén bien apretadas. Vuelva a apretarlas si es necesario.



Bradshaw Towel Ring/Towel Bar Single 24 Inch
Anneau porte-serviettes/barre porte-serviettes Bradshaw simple 24 pouces
Toallero de aro/barra para toallas Bradshaw individual de 24 pulgadas

2550 N.W. Nicolai Street, Portland Oregon 97210 Customer Service: 888 401-1900 rejuvenation.com

WARNING: This product can expose you to chemicals including lead which is known to the state of California to cause cancer and birth defects or other reproductive harm. For more information, go to: www.P65warnings.ca.gov

PARTS INCLUDED:

- 1 Pc Towel Bar/Towel Ring
- 4 Pcs Dry Wall Anchor
- 4 pcs Flat Head Phillips Wood Screw #8-32x1.37 Inch L
- 2 Pcs Wall Mounting Plate
- 1 Pc Allen Key

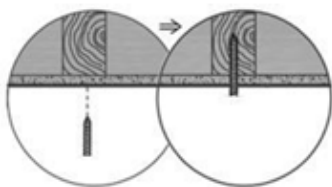
Maximum loading capacity is 20 lbs (9.07 kgs).

TOOLS REQUIRED: Phillips screwdriver, Pencil, Tape measure, Level.

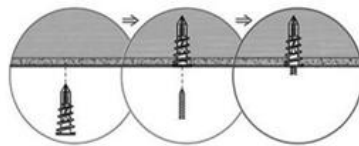
MOUNTING INSTRUCTION FOR TYPICAL DRYWALL APPLICATION:

Note: Consult your local hardware store for proper mounting to other wall materials.

1. Determine the desired mounting location, and mark with a pencil for the mounting screws.
2. Use Phillips screwdriver to insert the anchors as it is designed to bore into the wall like a screw. Don't push or pound.
3. Use the supplied screws to secure mounting plate to wall. Do not overtighten.
4. Determine the correct location for the second mounting plate using a tape measure and a level.
5. Repeat steps 2–3 for the second mounting plate.
6. Slide the product over the mounting plates and secure it with set screws using the supplied Allen Key.

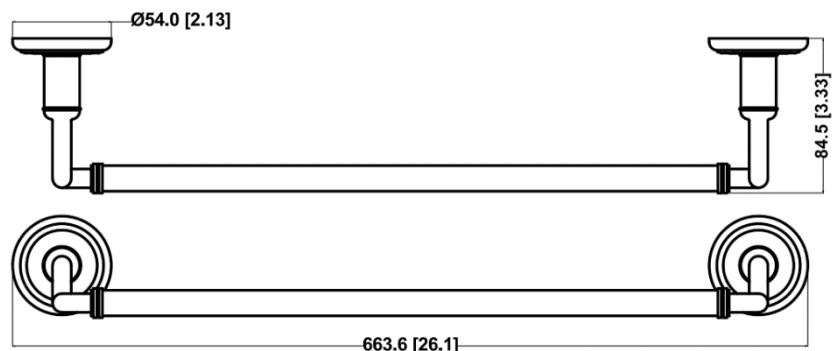
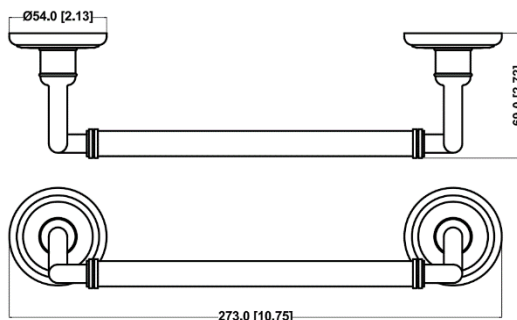
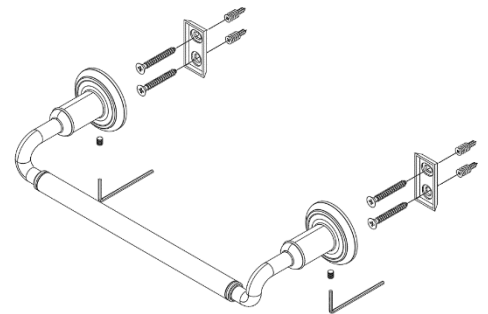


For stud mounting (no anchor)




For non-stud mounting

Tips:
The anchor is self-drillable. No pilot hole required.



CARE INSTRUCTIONS:

- Dust often using a clean, soft, dry and lint – free cloth. Blot spills and wipe with clean, damp cloth immediately.
- We do not recommend the use of chemical cleansers, abrasive or furniture polish on our lacquered Finish.
- Hardware may loosen over time. Periodically check to make sure all connection are tight. Re-tighten if necessary.

 **AVERTISSEMENT:** Ce produit peut vous exposer à des produits chimiques, y compris le plomb, qui est reconnu par l'État de Californie comme causant le cancer et des malformations congénitales ou d'autres troubles de la reproduction. Pour plus d'informations, visitez: www.P65warnings.ca.gov

PIÈCES INCLUSES :

- 1 barre porte-serviettes/anneau porte-serviettes
- 2 plaques de fixation murale
- 4 chevilles pour cloisons sèches
- 4 vis à bois à tête plate Phillips n° 8-32 x 1,37 pouce
- 1 clé Allen

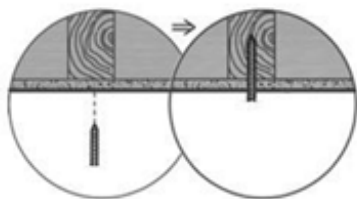
La capacité de charge maximale est de 20 lb (9,07 kg).

OUTILS NÉCESSAIRES : Tournevis Phillips, crayon, mètre ruban, niveau.

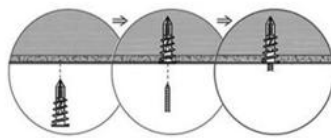
INSTRUCTIONS DE MONTAGE POUR UNE APPLICATION TYPIQUE SUR PLAQUE DE PLÂTRE :

Remarque : Consultez votre quincaillerie locale pour connaître les instructions de montage sur d'autres matériaux muraux.

1. Déterminez l'emplacement de montage souhaité et marquez-le au crayon pour les vis de fixation.
2. Utilisez un tournevis cruciforme pour insérer les chevilles ; elles sont conçues pour s'enfoncer dans le mur comme des vis. Ne forcez pas.
3. Fixez la plaque de montage au mur à l'aide des vis fournies. Ne serrez pas trop fort.
4. Déterminez l'emplacement exact de la deuxième plaque de montage à l'aide d'un mètre ruban et d'un niveau.
5. Répétez les étapes 2 et 3 pour la deuxième plaque de montage.
6. Glissez le produit sur les plaques de montage et fixez-le avec les vis de réglage à l'aide de la clé Allen fournie.

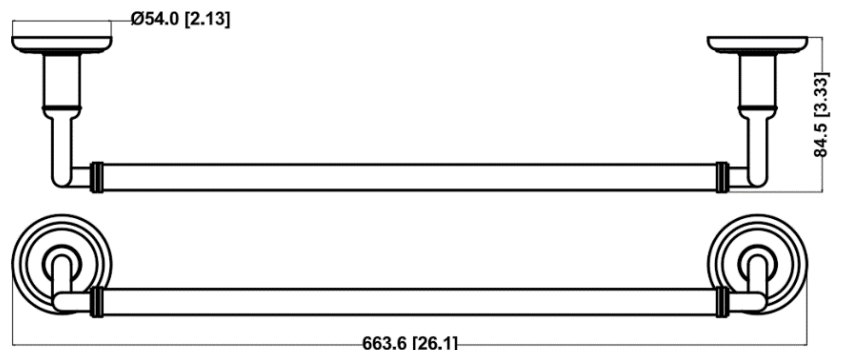
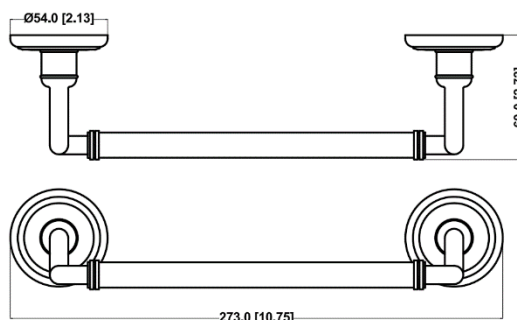
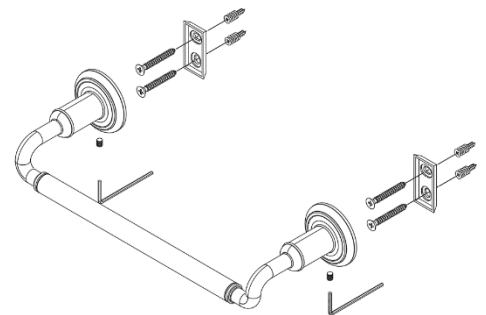


Installation de vis (sans ancrage)



Installation non spirale

Notes:
L'ancrage est auto-forable. Pas besoin de trou de guidage.



CONSEILS D'ENTRETIEN:

- Dépoussiérez régulièrement avec un chiffon propre, doux, sec et non pelucheux. Tamponnez les éclaboussures et essuyez immédiatement avec un chiffon propre et humide.
- Nous déconseillons l'utilisation de nettoyants chimiques, d'abrasifs ou de produits d'entretien pour meubles sur notre finition laquée.
- La quincaillerie peut se desserrer avec le temps. Vérifiez régulièrement le serrage de tous les assemblages. Resserrez si nécessaire.

ADVERTENCIA: Este producto puede exponerlo a sustancias químicas, incluido el plomo, que el estado de California reconoce como causante de cáncer, defectos congénitos u otros daños reproductivos. Para obtener más información, visite:

www.P65warnings.ca.gov

PIEZAS INCLUIDAS:

- 1 barra para toallas/anillo para toallas
- 4 piezas de anclaje para pared seca
- 4 tornillos para madera Phillips de cabeza plana n.º 8-32 x 1,37 pulgadas de largo
- 2 placas de montaje en pared
- 1 llave Allen

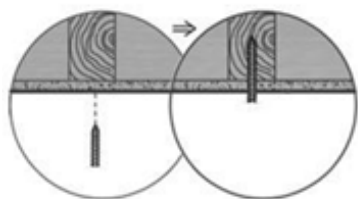
La capacidad de carga máxima es de 20 libras (9,07 kg).

HERRAMIENTAS NECESARIAS: Destornillador Phillips, lápiz, cinta métrica, nivel.

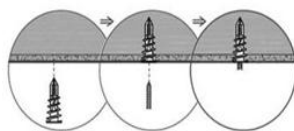
INSTRUCCIONES DE MONTAJE PARA APLICACIONES TÍPICAS DE PANELES DE YESO:

Nota: Consulte en su ferretería local para obtener información sobre el montaje adecuado en otros materiales de pared.

1. Determine la ubicación de montaje deseada y marque con un lápiz los tornillos de montaje.
2. Utilice un destornillador Phillips para insertar los anclajes, ya que están diseñados para perforarse en la pared como un tornillo. No presione ni golpee.
3. Utilice los tornillos incluidos para fijar la placa de montaje a la pared. No los apriete demasiado.
4. Determine la ubicación correcta para la segunda placa de montaje con una cinta métrica y un nivel.
5. Repita los pasos 2 y 3 para la segunda placa de montaje.
6. Deslice el producto sobre las placas de montaje y fíjelo con los tornillos de fijación usando la llave Allen incluida.



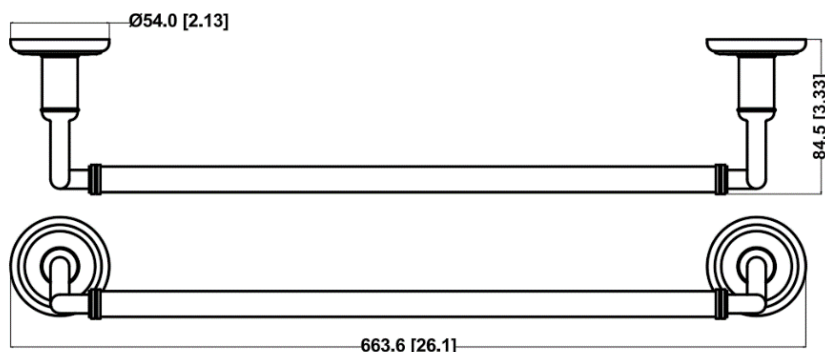
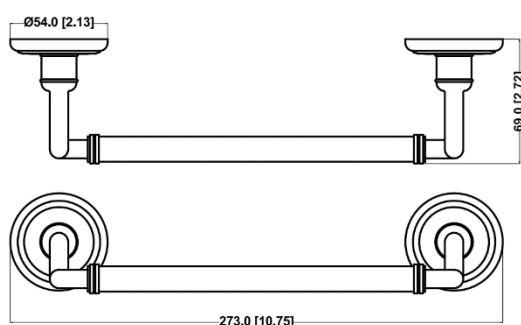
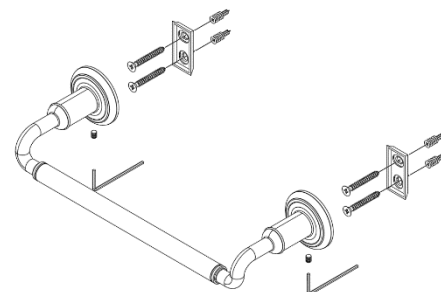
Instalación de tornillo (sin anclaje)



Instalación de no tornillo

Notas:

El ancla se puede perforar sola. No hace falta un agujero de guía.



INSTRUCCIONES DE CUIDADO:

- Limpie el polvo frecuentemente con un paño limpio, suave, seco y sin pelusa. Seque los derrames y limpie inmediatamente con un paño limpio y húmedo.
- No recomendamos el uso de limpiadores químicos, abrasivos ni abrillantadores de muebles en nuestro acabado lacado.
- Los herrajes pueden aflojarse con el tiempo. Compruebe periódicamente que todas las conexiones estén bien apretadas. Vuelva a apretarlas si es necesario.