

2700K LED Mirror with Touch Switch

ENGLISH

Important Safety Instructions:

- These instructions are provided for your safety. It is very important that they are read carefully and completely before beginning the assembly and installation of this lighting fixture.
- We strongly recommend that a professional electrician install all direct wire fixtures.
- This product must be installed in accordance with the applicable installation codes by a person familiar with the construction and operation of the product and the hazards involved.
- The lighting fixture is meant for indoor use. It must be connected only to 3-wire, single-phase electrical supply systems (provided with Ground wire or equivalent protection system).
- The wall anchors(A) and mounting screws(B) are meant for drywall and wooden wall mounting only. If the wall is made from concrete, brick or plaster, please consult your local hardware store for assistance. Use proper hardware for your wall type.
- For your safety, it is strongly recommended that two people install the lighting fixture.
- Small LED input 120VAC 60HZ 27.8W/ Medium LED input 120VAC 60HZ 61.5W
- The lighting fixture is intended for indoor or protected/covered outdoor areas. Do not expose to direct rainfall.
- SUITABLE FOR EITHER DRY OR DAMP LOCATIONS.
- Read and save these instructions.

WARNING:

- To reduce the risk of fire, electrical shock or personal injury, always turn off light fixture.
- Do not touch bulb when fixture is turned on. Do not look directly at lit LED strip.
- Keep flammable materials away from lit LED strip.

DANGER — To reduce the risk of electric shock:

- Always unplug/disconnect this furnishing from the electrical outlet before cleaning.
- **WARNING — To reduce the risk of burns, fire, electric shock, or injury to persons:**
- Unplug/disconnect from outlet before putting on or taking off parts.
- Close supervision is necessary when this furnishing is used by, or near children, invalids, or disabled persons.
- Use this furnishing only for its intended use as described in these instructions. Do not use attachments not recommended by the manufacturer.
- Never operate this item if it has a damaged cord or plug, if it is not working properly, if it has been dropped or damaged, or dropped into water. Return the item to a service center for examination and repair.
- Keep the cord away from heated surfaces.
- Never operate the item with the air openings blocked. Keep the air openings free of lint, hair, and the like.
- Never drop or insert any object into any opening.
- Do not use outdoors.
- Do not operate where aerosol (spray) products are being used or where oxygen is being administered.
- To disconnect, turn all controls to the off position, then remove plug from outlet.
- For grounded products the following statement:
- "WARNING: Risk of Electric Shock — Connect this furnishing to a properly grounded outlet only. See Grounding Instructions."

- For loading always put heavier items at the bottom and not near the top in order to help prevent the possibility of the item tipping over.
- Each surface intended to support a load shall have a corresponding statement in the use instructions specifying the maximum intended load for that surface in pounds (kilograms)
- Never store or hold liquids or containers holding liquids.
- Mount item at the correct height.

Pre-assembly:

- Remove all parts and hardware from box along with any plastic protective packaging.
- Do not discard any contents until after assembly is complete to avoid accidentally discarding small parts or hardware.
- Before drilling please ensure there are no hidden cables or pipes(water,gas or electrical) behind hanging points. Always wear suitable eye protection before drilling. Ensure the wall surface is able to hold the weight of the complete product.

Care instructions:

- Wipe clean with a soft, dry cloth or static duster.
- Always avoid the use of harsh chemicals or abrasive cleaners as they may cause damage to the fixture's finish.

FCC COMPLIANCE:

NOTE: This equipment has been tested and found to comply with the limits for a Class B digital device, pursuant to Part 15 of the FCC Rules. These limits are designed to provide reasonable protection against harmful interference in a residential installation. This equipment generates uses and can radiate radio frequency energy and, if not installed and used in accordance with the instructions, may cause harmful interference to radio communications. However, there is no guarantee that interference will not occur in a particular installation. If this equipment does cause harmful interference to radio or television reception, which can be determined by turning the equipment off and on, the user is encouraged to try to correct the interference by one or more of the following measures:

- Reorient or relocate the receiving antenna.
- Increase the separation between the equipment and receiver.
- Connect the equipment into an outlet on a circuit different from that to which the receiver is connected.
- Consult the dealer or an experienced radio/TV technician for help.

This device complies with Part 15 of the FCC Rules. Operation is subject to the following two conditions: (1) This device may not cause harmful interference, and (2) This device must accept any interference received, including interference that may cause undesired operation. Caution: changes or modifications not expressly approved by the party responsible for compliance could void the user's authority to operate the equipment.

IC COMPLIANCE:

This Class B digital apparatus complies with Canadian ICES-005

Thank you for your purchase

2550 N.W. Nicolai Street, Portland Oregon 97210 Customer Service: 888 401-1900 www.rejuvenation.com

FRANÇAIS

Consignes de Sécurité Importantes:

- Ces instructions sont fournies pour votre sécurité. Il est très important de les lire attentivement et complètement avant de commencer l'assemblage et l'installation de ce luminaire.
- Nous recommandons fortement qu'un électricien professionnel installe tous les appareils à fil direct.
- Ce produit doit être installé conformément aux codes d'installation applicables par une personne familière avec la construction et le fonctionnement du produit et les risques impliqués.
- Le luminaire est destiné à une utilisation en intérieur. Il doit être connecté uniquement à des systèmes d'alimentation électrique monophasés à 3 fils (fournis avec un fil de terre ou un système de protection équivalent).
- Les ancrages muraux (A) et les vis de montage (B) sont destinés au montage sur cloisons sèches et en bois uniquement. Si le mur est en béton, en brique ou en plâtre, veuillez consulter votre quincaillerie locale pour obtenir de l'aide. Utilisez le matériel approprié pour votre mur taper.
- Pour votre sécurité, il est fortement recommandé que deux personnes installent le luminaire.
- Petite entrée LED 120VAC 60HZ 27.8W/Entrée LED moyenne 120VAC 60HZ 61.5W
- Le luminaire est destiné aux espaces intérieurs ou extérieurs protégés/couverts. Ne pas exposer aux précipitations directes.
- ADAPTÉ AUX ENDROITS SECS OU HUMIDES.
- Lisez et enregistrez ces instructions.

AVERTISSEMENT:

- Pour réduire le risque d'incendie, de choc électrique ou de blessure, éteignez toujours l'appareil d'éclairage.
- Ne touchez pas l'ampoule lorsque le luminaire est allumé. Ne regardez pas directement la bande LED allumée.
- Gardez les matériaux inflammables loin de la bande LED allumée

DANGER — Pour réduire le risque de choc électrique :

- Débranchez/débranchez toujours ce meuble de la prise électrique avant de le nettoyer.
- AVERTISSEMENT — Pour réduire le risque de brûlures, d'incendie, d'électrocution ou de blessures :
- Débranchez/débranchez de la prise avant de mettre ou de retirer des pièces.
- Une surveillance étroite est nécessaire lorsque ce mobilier est utilisé par ou à proximité d'enfants, d'invalides ou de personnes handicapées.
- Utilisez ce meuble uniquement pour l'usage auquel il est destiné, tel que décrit dans ces instructions. N'utilisez pas d'accessoires non recommandés par le fabricant.
- N'utilisez jamais ce meuble s'il a un cordon ou une fiche endommagé, s'il ne fonctionne pas correctement, s'il est tombé ou endommagé, ou s'il est tombé dans l'eau. Renvoyez le meuble à un centre de service pour examen et réparation.
- Gardez le cordon éloigné des surfaces chauffées.
- Ne jamais faire fonctionner le meuble avec les ouvertures d'aération obstruées. Gardez les ouvertures d'aération exemptes de peluches, de cheveux et autres.
- Ne laissez jamais tomber ou n'insérez aucun objet dans une ouverture.
- Ne pas utiliser à l'extérieur.
- Ne pas utiliser là où des produits en aérosol (spray) sont utilisés ou là où de l'oxygène est administré.
- Pour débrancher, mettez toutes les commandes en position d'arrêt, puis retirez la fiche de la prise.

- Pour les produits mis à la terre, la déclaration suivante :
- « AVERTISSEMENT : risque de choc électrique — Connectez ce meuble à une prise correctement mise à la terre uniquement. Voir les instructions de mise à la terre. »
- Pour le chargement, placez toujours les articles plus lourds en bas et non près du haut afin d'éviter le risque de basculement du meuble.
- Chaque surface destinée à supporter une charge doit avoir une déclaration correspondante dans les instructions d'utilisation spécifiant la charge maximale prévue pour cette surface en livres (kilogrammes)
- Ne jamais stocker ou conserver de liquides ou de récipients contenant des liquides.
- Montez les meubles à la bonne hauteur.

Avant de commencer l'assemblage:

- Retirez toutes les pièces et le matériel de la boîte ainsi que tout emballage de protection en plastique.
- Ne jetez aucun contenu avant la fin de l'assemblage pour éviter de jeter accidentellement de petites pièces ou du matériel.
- Avant de percer, assurez-vous qu'il n'y a pas de câbles ou de tuyaux cachés (eau, gaz ou électricité) derrière les points de suspension. Portez toujours une protection oculaire appropriée avant de percer. Assurez-vous que la surface du mur est capable de supporter le poids du produit complet.

Entretien:

- Essuyez avec un chiffon doux et sec ou un plumeau antistatique.
- Ne pas utiliser de produits chimiques agressifs ou abrasifs qui pourraient endommager la finition du produit.

CONFORMITÉ FCC :

REMARQUE : cet appareil a fait l'objet de tests prouvant sa conformité aux limites imposées aux appareils numériques de classe B, conformément à la Partie 15 des réglementations de la FCC. Ces limites sont conçues pour offrir une protection raisonnable contre les interférences nuisibles dans des lieux commerciaux. Cet appareil génère, utilise et est susceptible d'émettre de l'énergie à des fréquences radio. À ce titre, s'il n'est pas installé ou utilisé conformément aux instructions, il est susceptible de perturber les communications radio. Cependant, il n'existe aucune garantie contre ces interférences dans le cas où l'installation n'est pas conforme. En cas d'interférences avec la réception radiophonique ou télévisuelle, qui peuvent être vérifiées en mettant l'équipement hors, puis sous tension, l'utilisateur peut tenter de résoudre le problème de l'une des façons suivantes :

- Réorienter ou déplacer l'antenne de réception.
- Éloigner l'équipement du poste de réception.
- Brancher l'appareil sur un circuit différent de celui du récepteur.
- Contacter le revendeur ou un technicien radio/TV qualifié pour obtenir de l'aide.

Cet appareil est conforme à la section 15 des réglementations de la FCC. Son fonctionnement est soumis aux deux conditions suivantes : (1) cet appareil ne doit pas causer d'interférences nuisibles, et (2) cet appareil doit accepter toute autre interférence reçue, y compris les interférences pouvant entraîner un fonctionnement non désiré. Mise en garde : tout changement ou modification apporté à l'appareil sans l'approbation expresse des autorités compétentes peut annuler l'autorisation de l'utiliser.

CONFORMITÉ IC :

Cet appareil numérique de classe B est conforme à la norme ICES-005 du Canada.

Merci de votre achat.

2550 N.W. Nicolai Street, Portland Oregon 97210 Service à la clientèle : 1 888 401-1900 www.rejuvenation.com

ESPAÑOL

Instrucciones de seguridad importantes:

- Estas instrucciones se proporcionan para su seguridad. Es muy importante que se lean detenidamente y en su totalidad antes de comenzar el montaje e instalación de este dispositivo de iluminación.
- Recomendamos encarecidamente que un electricista profesional instale todos los accesorios de cableado directo.
- Este producto debe ser instalado de acuerdo con los códigos de instalación aplicables por una persona familiarizada con la construcción y operación del producto y los peligros involucrados.
- El accesorio de iluminación está diseñado para uso en interiores. Debe conectarse solo a sistemas de suministro eléctrico monofásico de 3 cables (provisto con cable de tierra o sistema de protección equivalente).
- Los anclajes de pared (A) y los tornillos de montaje (B) están diseñados solo para montaje en paredes de madera y paneles de yeso. Si la pared está hecha de hormigón, ladrillo o yeso, consulte con su ferretería local para obtener ayuda. Use los accesorios adecuados para su pared. tipo.
- Por su seguridad, se recomienda encarecidamente que dos personas instalen el artefacto de iluminación.
- Entrada LED pequeña 120VAC 60HZ 27.8W / Entrada LED mediana 120VAC 60HZ 61.5W
- El dispositivo de iluminación está diseñado para áreas interiores o exteriores protegidas / cubiertas. No exponer a la lluvia directa.
- **ADECUADO PARA LUGARES SECOS O HÚMEDOS.**
- Lea y guarde estas instrucciones.

ADVERTENCIA:

- Para reducir el riesgo de incendio, descarga eléctrica o lesiones personales, siempre apague la lámpara.
- No toque la bombilla cuando el dispositivo esté encendido. No mire directamente a la tira de LED encendida.
- Mantenga los materiales inflamables alejados de la tira de LED iluminada

PELIGRO: para reducir el riesgo de descarga eléctrica:

- Siempre desenchufe / desconecte este aparato del tomacorriente antes de limpiarlo.
- **ADVERTENCIA:** para reducir el riesgo de quemaduras, incendios, descargas eléctricas o lesiones a las personas:
- Desenchufe / desconecte del tomacorriente antes de colocar o quitar piezas.
- Es necesaria una estrecha supervisión cuando este mobiliario sea utilizado por o cerca de niños, inválidos o personas discapacitadas.
- Utilice este mueble sólo para el uso previsto como se describe en estas instrucciones. No utilice accesorios no recomendados por el fabricante.
- Nunca opere este aparato si tiene un cable o enchufe dañado, si no funciona correctamente, si se ha caído o dañado o se ha caído al agua. Devuelva el mobiliario a un centro de servicio para que lo examinen y reparen.
- Mantenga el cable alejado de superficies calientes.
- Nunca opere el mueble con las aberturas de aire bloqueadas. Mantenga las aberturas de aire libres de pelusa, cabello y similares.
- Nunca deje caer ni inserte ningún objeto en ninguna abertura.
- No lo use al aire libre.
- No lo opere donde se estén usando productos en aerosol (spray) o donde se esté administrando oxígeno.
- Para desconectar, gire todos los controles a la posición de apagado, luego retire el enchufe del tomacorriente.
- Para productos conectados a tierra, la siguiente declaración:

- "ADVERTENCIA: Riesgo de descarga eléctrica: conecte este aparato únicamente a un tomacorriente debidamente conectado a tierra. Consulte las instrucciones de conexión a tierra".
- Para la carga, coloque siempre los artículos más pesados en la parte inferior y no cerca de la parte superior para evitar la posibilidad de que el mueble se vuelque.
- Cada superficie destinada a soportar una carga deberá tener una declaración correspondiente en las instrucciones de uso que especifique la carga máxima prevista para esa superficie en libras (kilogramos).
- Nunca almacene ni guarde líquidos o recipientes que contengan líquidos.
- Monte los muebles a la altura correcta.

Antes del ensamblaje:

- Retire todas las piezas y accesorios de la caja junto con cualquier embalaje protector de plástico.
- No deseche ningún contenido hasta que se complete el ensamblaje para evitar desechar accidentalmente piezas pequeñas o hardware.
- Antes de perforar, asegúrese de que no haya cables o tuberías ocultos (agua, gas o electricidad) detrás de los puntos de suspensión. Utilice siempre protección ocular adecuada antes de perforar. Asegúrese de que la superficie de la pared pueda soportar el peso del producto completo.

Instrucciones de cuidado:

- Limpiar con un paño seco y suave o un plumero.
- Evitar siempre el uso de químicos fuertes o limpiadores abrasivos, ya que pueden causar daños al acabado del artefacto.

CUMPLIMIENTO CON LA FCC:

NOTA: Este dispositivo ha sido probado para cumplir con los límites para un dispositivo digital de Clase B, de acuerdo con la Parte 15 de las Reglas de la FCC. Estos límites están diseñados para proporcionar una protección razonable contra interferencias perjudiciales en ubicaciones comerciales. Este dispositivo genera, usa y puede irradiar energía de radiofrecuencia. Como tal, si no se instala o utiliza de acuerdo con las instrucciones, puede interferir con las comunicaciones por radio. Sin embargo, no hay garantía contra dicha interferencia en caso de que la instalación no sea compatible. Si hay interferencia con la recepción de radio o televisión, lo cual se puede verificar apagando y encendiendo el equipo, el usuario puede intentar resolver el problema de una de las siguientes maneras:

- Reoriente o mueva la antena.
- Aleje el equipo de la estación de recepción.
- Conectar el equipo a un circuito diferente al del receptor.
- Póngase en contacto con el distribuidor o con un técnico de radio / TV experimentado para obtener ayuda.

Este dispositivo cumple con la Parte 15 de las reglas de la FCC. El funcionamiento está sujeto a las dos condiciones siguientes: (1) este dispositivo no puede causar interferencias perjudiciales y (2) este dispositivo debe aceptar cualquier otra interferencia recibida, incluidas las interferencias que puedan provocar un funcionamiento no deseado. Precaución: Cualquier cambio o modificación realizado en el dispositivo sin la aprobación expresa de las autoridades competentes puede anular la autorización de uso.

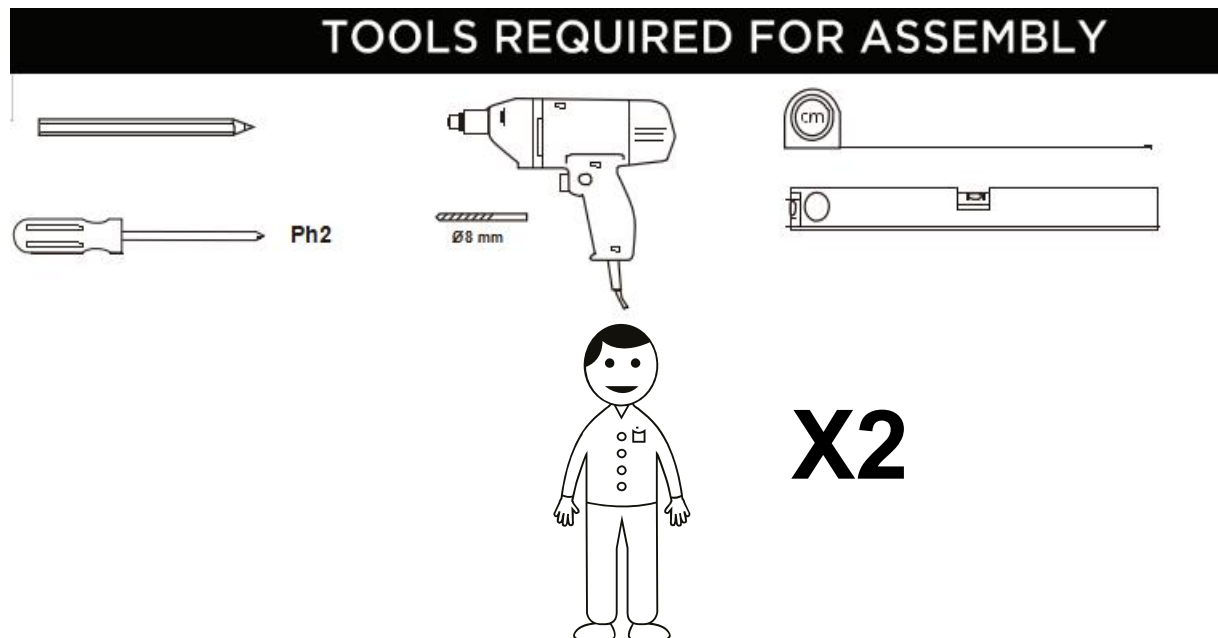
CUMPLIMIENTO CON IC:

Este aparato digital de Clase B cumple con la norma canadiense ICES-005

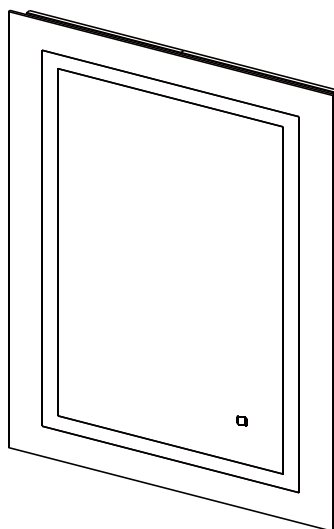
Gracias por su compra.

2550 N.W. Nicolai Street, Portland Oregon 97210 Servicio al cliente: 888 401-1900 www.rejuvenation.com

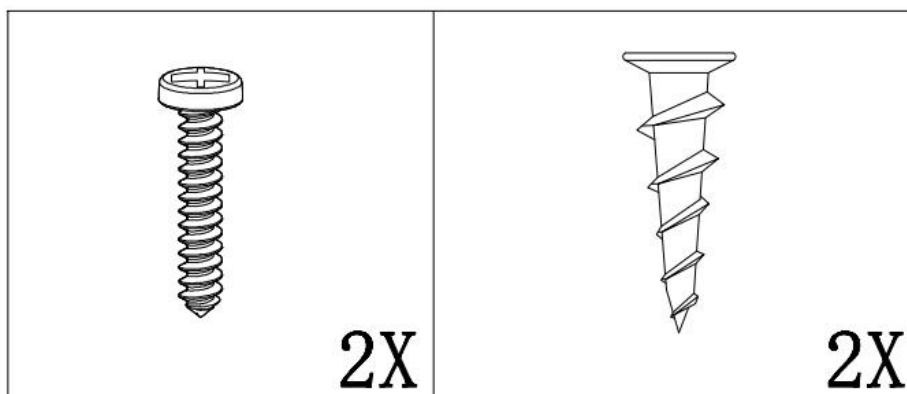
Tools Required for Assembly Outils requis pour l'assemblage Herramientas necesarias para el montaje



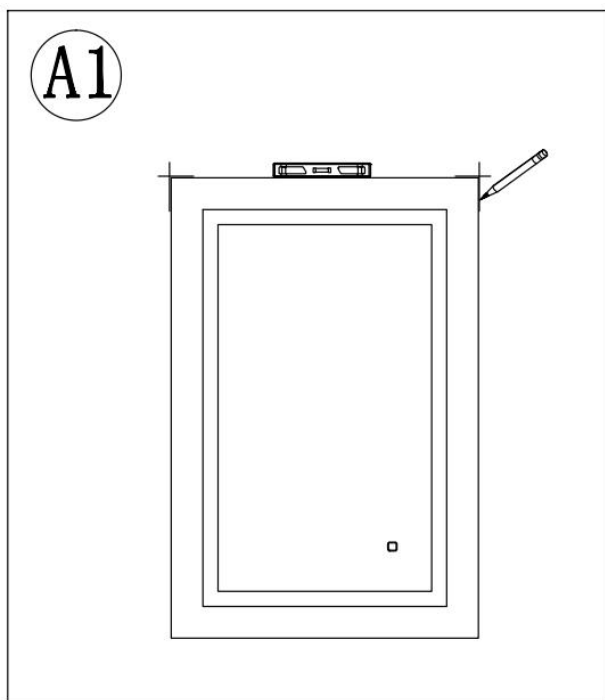
Parts Included Pièces incluses Piezas incluidas



Hardware Enclosed Matériel fourni Accesorios incluidos



- To Assemble:
- Procédure :
- Para ensamblar:

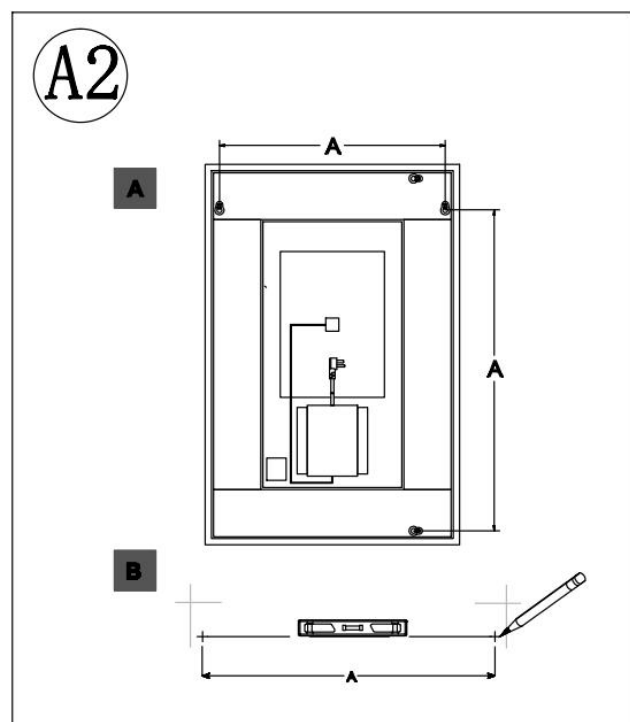


PLACEMENT

Select the desired position of the mirror. Level and mark the position.

Sélectionnez la position souhaitée du miroir. Mettez à niveau et marquez la position.

Seleccione la posición deseada del espejo, nivele y marque la posición.

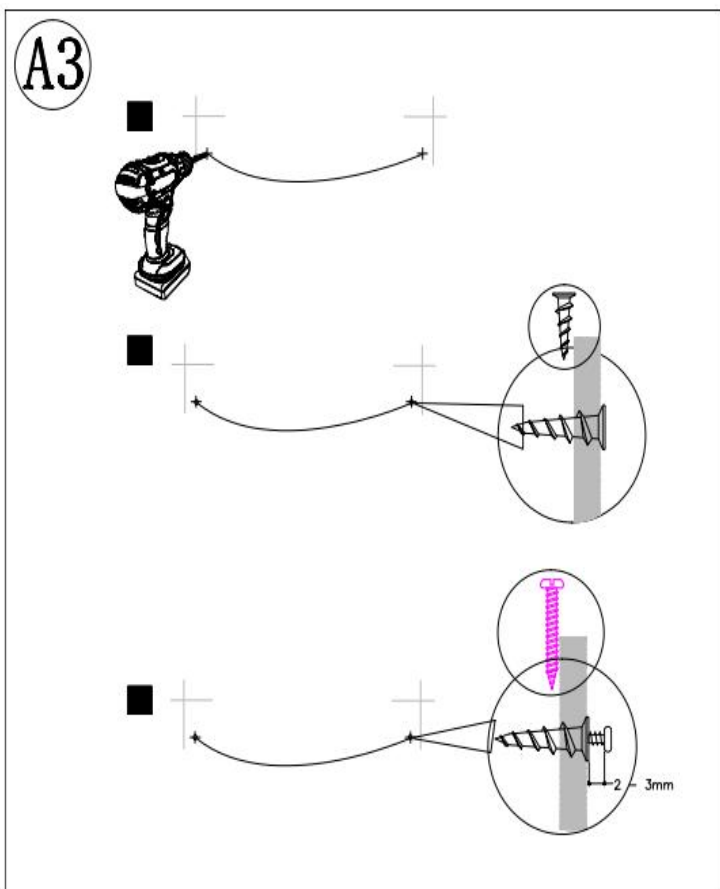


SUPPORT LOCATION

Measure the center of the holes and mark the drilling locations ensure the marking are leveled.

Mesurez le centre des trous et marquez les emplacements de perçage pour vous assurer que le marquage est nivelé.

Mida el centro de los orificios y marque las ubicaciones de perforación para asegurarse de que las marcas estén niveladas.

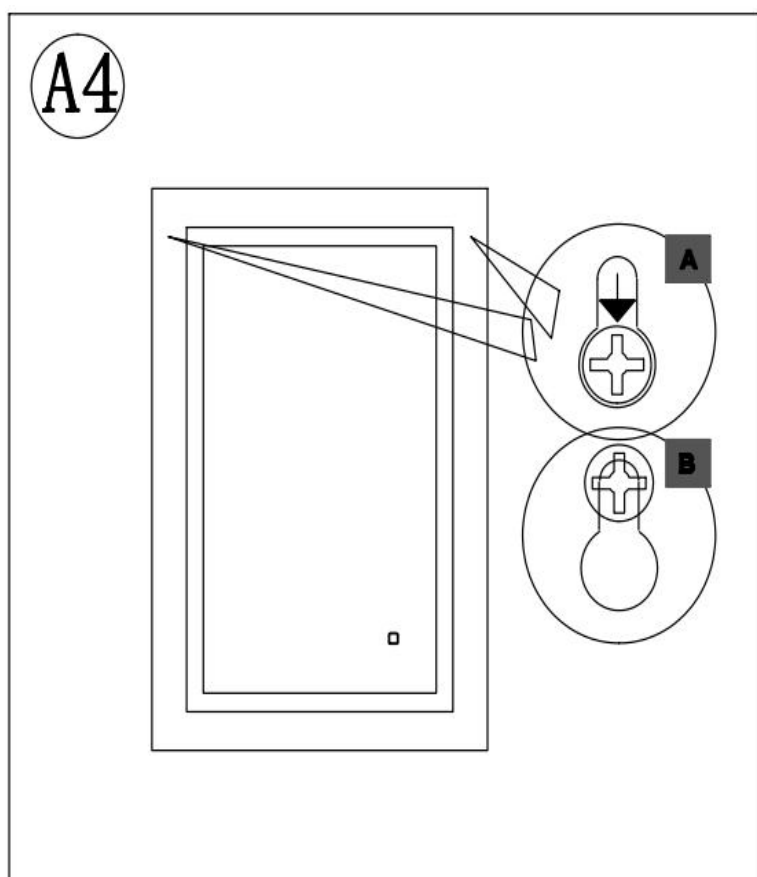


INSTALL SCREWS

Using a drill, make holes and fill with supplied anchors and screws. Leave a gap of 2-3mm between the head of the screw and the wall.

À l'aide d'une perceuse, faites des trous et remplissez avec les chevilles et les vis fournies. Laissez un espace de 2-3 mm entre la tête de la vis et le mur.

Con un taladro, haga agujeros y rellene con los tacos y tornillos suministrados. Deje un espacio de 2-3 mm entre la cabeza del tornillo y la pared.



PLACEMENT

Place the mirror against the wall and slide down as shown in image B.

Placez le miroir contre le mur et faites-le glisser comme indiqué sur l'image B.

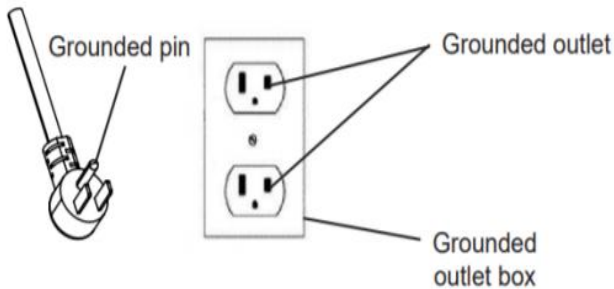
Coloque el espejo contra la pared y deslízelo hacia abajo como se muestra en la imagen B.

GROUNDING INSTRUCTIONS:

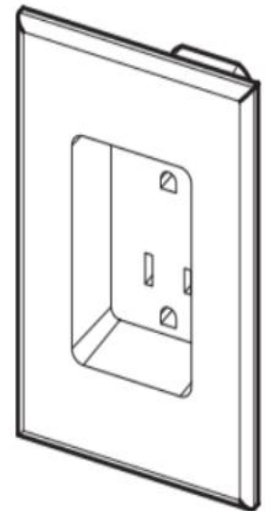
This product is for use on a nominal 120-volt circuit and has a grounding plug that looks like the plug illustrated below. Make sure that the product is connected to an outlet having the same configuration as the plug. No adapter should be used with this product.

Ce produit est destiné à être utilisé sur un circuit nominal de 120 volts et possède une fiche de mise à la terre qui ressemble à la fiche illustrée ci-dessous. Assurez-vous que le produit est connecté à une prise ayant la même configuration que la fiche. Aucun adaptateur ne doit être utilisé avec ce produit.

Este producto es para usar en un circuito nominal de 120 voltios y tiene un enchufe con conexión a tierra que se parece al enchufe que se muestra a continuación. Asegúrese de que el producto esté conectado a un tomacorriente que tenga la misma configuración que el enchufe. producto.



*PRISE DE COURANT ENCASTRÉE
POUR MONTAGE MURAL
(NON INCLUS)
RECESSED RECEPTACLE FOR
WALL MOUNT
(NOT INCLUDED)*



How to use Defogger Switch and Dimmer Switch:

Touch to turn the task light and defogger on or off.

Touchez pour allumer ou éteindre le voyant de tâche et le désembueur.

Toque para encender o apagar la luz de trabajo y el desempañador.