

CLARENDON

CAUTION:

- **BEFORE INSTALLING FIXTURE, MAKE SURE THE POWER TO THE CIRCUIT IS TURNED OFF AT THE MAIN FUSE BOX / CIRCUIT BREAKER UTILITY BOX.**

Important Safety Instructions:

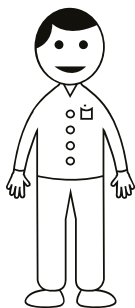
- These instructions are provided for your safety. It is very important that they are read carefully and completely before beginning the assembly and installation of this lighting fixture.
- We strongly recommend that a professional electrician install all direct wire fixtures.
- THIS PRODUCT MUST BE INSTALLED IN ACCORDANCE WITH THE APPLICABLE INSTALLATION CODES BY A PERSON FAMILIAR WITH THE CONSTRUCTION AND OPERATION OF THE PRODUCT AND THE HAZARDS INVOLVED.
- The lighting fixture is meant for indoor use. It must be connected only to 3-wire, single-phase electrical supply systems (provided with Ground wire or equivalent protection system).
- For your safety, it is strongly recommended that two people install the lighting fixture.
- This fixture has been rated for up to three (2) **60-Watt maximum TYPE A standard incandescent light bulbs** (not included). To avoid the risk of fire, do not exceed the recommended lamp wattage.
- The lighting fixture is meant for indoor use, DRY AND DAMP LOCATIONS ONLY.
- **Save these instructions.**

WARNING:

- **To reduce the risk of fire, electrical shock or personal injury, always turn off light fixture and allow it to cool prior to replacing light bulb.**
- **Do not touch bulb when fixture is turned on. Do not look directly at lit bulb.**
- **Keep flammable materials away from lit bulb.**
- **This lighting fixture contains lead, a chemical known to the State of California to cause cancer, birth defects and other reproductive harm. Wash hands after installing, handling, cleaning or otherwise touching this light fixture.**

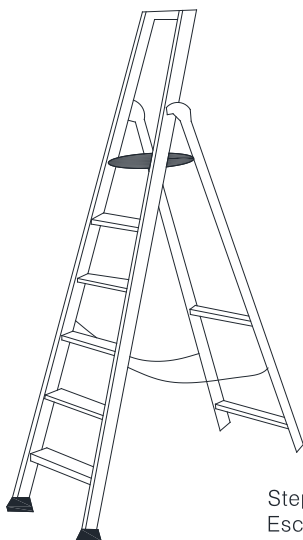
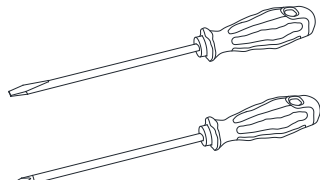
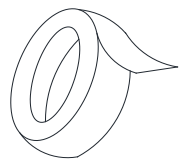
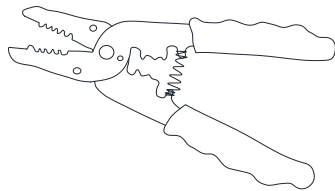
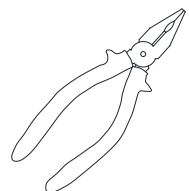
Pre-assembly:

- Remove all parts and hardware from box along with any plastic protective packaging.
- Do not discard any contents until after assembly is complete to avoid accidentally discarding small parts or hardware.
- For your safety and convenience, assembly by two people is recommended.



X2

TOOLS REQUIRED (not included):

 <p>Step Ladder Escabeau Escalera</p>	 <p>Phillips Head, Flat Blade Screwdrivers Tournevis à tête Phillips et à tête plate Destornilladores Cabeza Phillips y Destornilladores Cabeza Plana</p>	 <p>Electrical tape Ruban isolant Cinta Electrica.</p>
	 <p>Wire Cutter/Stripper Pince coupe-fil/ à dénudé Cortador de Cable</p>	 <p>Plier Pince Alicates</p>

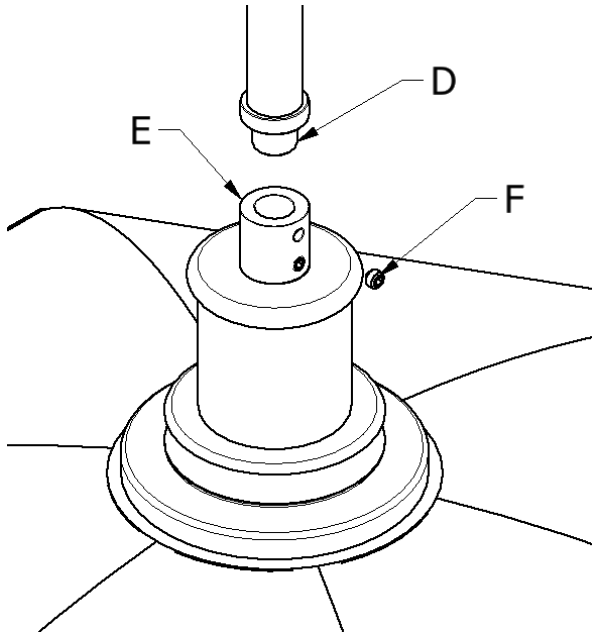
MATERIALS NEEDED:

- Wire connectors (not supplied - the size depends on the number and size of the wires being joined).
- Crossbar mounting screws. These should be supplied with the electrical box. If you need to replace them try 8-32 x 1/2".

Assembly & Installation Instructions:

SHUT OFF THE MAIN ELECTRICAL SUPPLY FROM THE MAIN FUSE BOX/CIRCUIT BREAKER.

For a safe installation make sure that the electrical box is securely mounted to a structural member of the building.



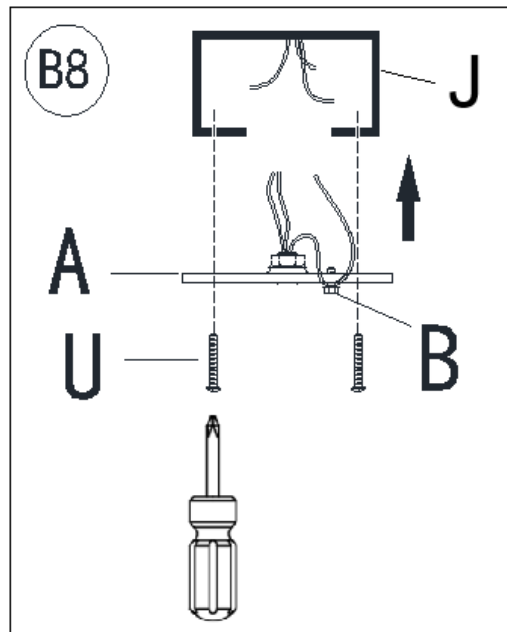
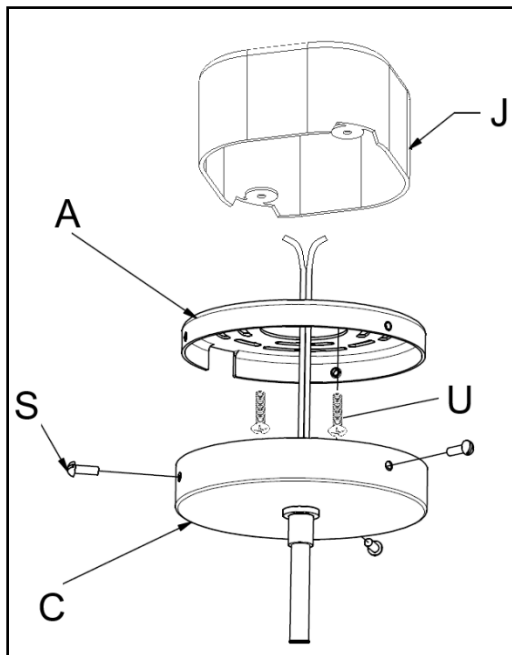
1. Screw down rod (D) into coupling (E) until connection is complete. Then tighten set screw (F) into coupling (E) to secure down rod (D) in place.

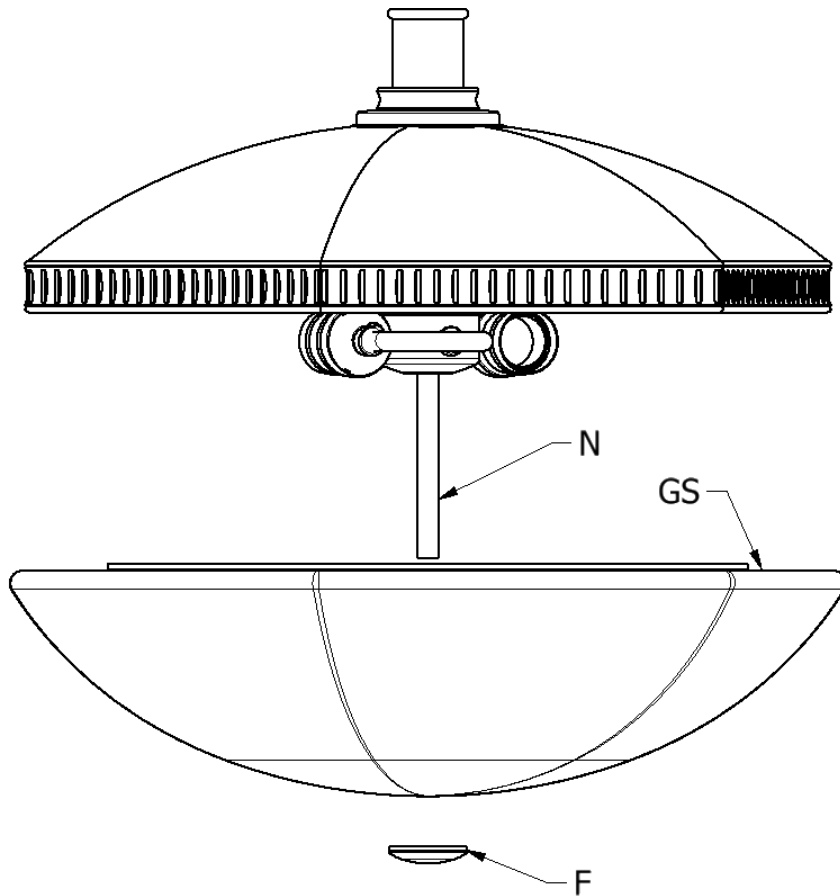
NOTE: Step not required for semi-flush fixture.

2. With the help of another person to hold the weight of lighting fixture, attach the Crossbar/Mounting Plate (A) onto the junction box (J) using two Mounting Screws (U) supplied with the box. These fixtures are supplied with a unique crossbar. Most have curved slots in crossbar to allow fixtures to be squared to the room, regardless of position of screw holes in the electrical box.

3. Make wiring connections in accordance with local electrical codes - see the "To Make Wire Connections" and "Important Information" sections at the end of this packet.

4. Using all canopy screws (S) supplied with the fixture, attach fixture to crossbar through holes in canopy sides.



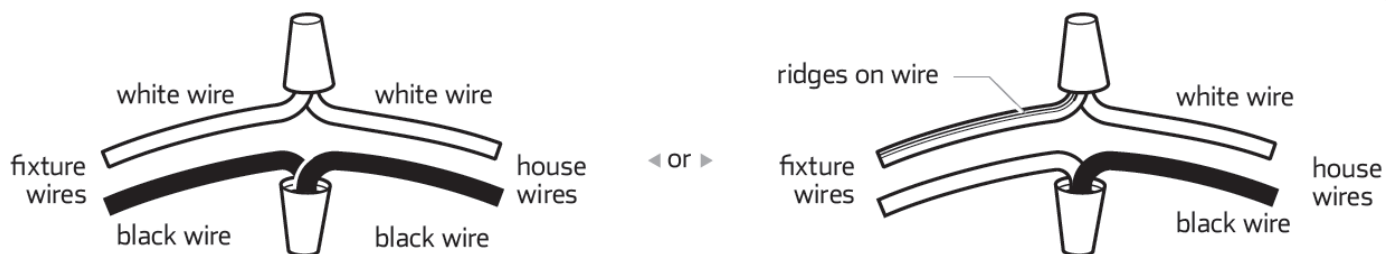


5. Raise glass shade (GS) to fixture and insert nipple end (N) into hole in the bottom of the shade. Secure shade in place by threading finial (F) onto exposed end of nipple.

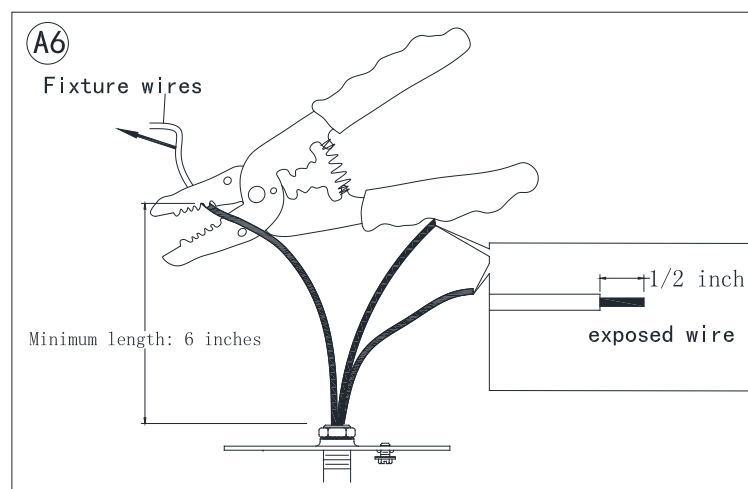
6. Adjust and align glass shade to the brass shade of fixture.

To Make the Wire Connections:

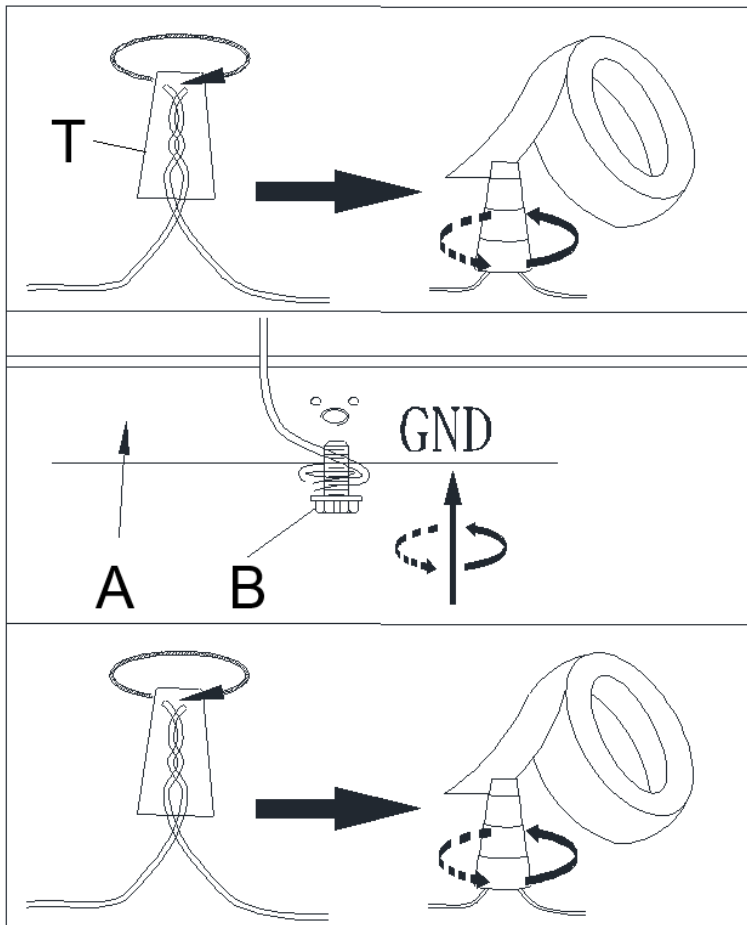
1. Gently pull existing wire down from the ceiling junction box and allow wires to hang. The HOT or LIVE wire is usually black. The NEUTRAL wire is usually white. Check to see if there is a ground wire that is usually green or green with a yellow stripe or exposed copper metal wire. If needed, use a pair of wire strippers to remove about 1/2 inch of insulation from each wire.
2. Carefully inspect the fixtures wires. The NEUTRAL FIXTURE WIRE either has FINE LONGITUDINAL RIDGES running along its length, or has white insulation. The HOT FIXTURE WIRE is SMOOTH, or has black insulation. The GROUND WIRE is BARE COPPER WIRE, or has green insulation. NOTE: some fixtures do not include a separate ground wire. If you have any doubt and cannot identify the power-supply wires with confidence, then we recommend that you ask an electrician and that you not continue with the installation.



(See A6) If needed, cut off the extra power cord length on the 2 wire cord and bare ground wire so that they all are at least 6 inches (152.4 mm) long within the outlet junction box (J-box).



3. With the help of another person to hold the weight of the fixture, attach the fixture wires to the junction box wires as shown in the illustrations.



Connect the GROUND FIXTURE WIRE to the GROUND J-BOX WIRE using the Plastic Wire Nut Connector (T) and wrap the connection with electrical tape. Be sure that no wire strands are exposed.

If the junction box DOES NOT have a GROUND WIRE, wrap the fixture's bare ground wire around the Green Ground Screw (B) and insert the screw into the Mounting Plate (A), marked as "GND", and tighten screw to secure the wire. NOTE: some fixtures do not include a separate ground wire.

Connect the NEUTRAL FIXTURE WIRE to the NEUTRAL J-BOX WIRE first and then connect the HOT FIXTURE WIRE to the HOT J-BOX WIRE using the Plastic Wire Nut Connectors (T). Wrap these connections with electrical tape. Be sure that no wire strands are exposed.

NOTE:

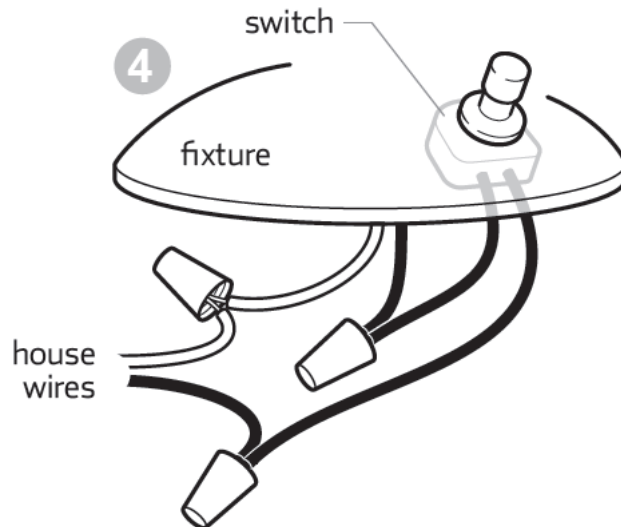
**IT IS IMPERATIVE THAT THE JUNCTION BOX IN YOUR HOME BE PROPERLY GROUNDED!
DO NOT REVERSE THE HOT AND NEUTRAL CONNECTIONS OR SAFETY WILL BE COMPROMISED.**

4. Check the wiring connections and if all looks good, gently tuck the wire connections neatly into the ceiling junction box.

IMPORTANT INFORMATION:

Please read before installing your fixture!

1. If your fixture has a switch in the canopy, connect one switch wire to the black (power) wire of the house, and the other to the black wire from the fixture.

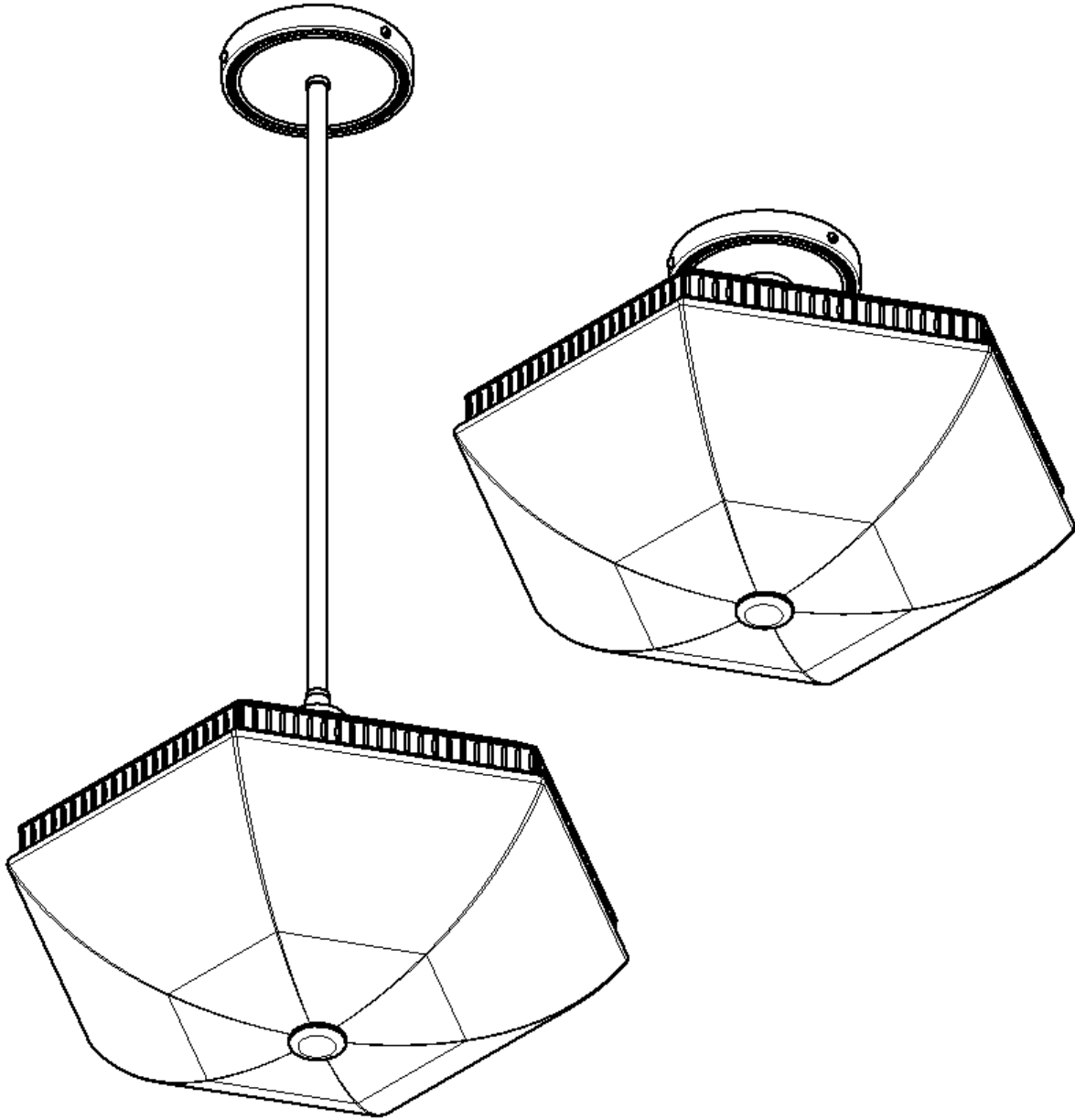


2. When installing shades, do not over-tighten the screws holding them. The shade should be held securely, but still be able to be turned in the shade holder.
3. Only use light bulbs of the correct type and no greater wattage than specified for your fixture. Using higher wattage bulbs or certain “decorator” type bulbs will shorten the life of the fixture and may create a fire hazard.
4. Turn off the power to the fixture at the wall or canopy switch before installing light bulbs.
5. If your fixture has become slightly misaligned during shipping you can often “tweak” it back into alignment with a gentle twist. If this doesn’t work, give us a call for further advice.
6. If your fixture has a UL Wet Location Rating, additional precautions need to be taken. Fixtures with glass shades must be installed shade up. All supplied rubber washers must be installed between screw heads and the fixture canopy. After installation, all wet location fixtures must be caulked with suitable RTV or silicone caulking around the top, sides and bottom of the fixture where they contact the wall, and the top sides, and bottom of the joint between the canopy and the body of the fixture. Drain holes in fixture should be routinely cleaned to prevent an accumulation of water.

*If you have any doubts about how to install a light fixture, or if a fixture fails to operate properly, please contact a local licensed electrician.

Care instructions:

- Wipe clean with a soft, dry cloth or static duster.
- Always avoid the use of harsh chemicals or abrasive cleaners as they may cause damage to the fixture’s finish.



CLARENDON

PRECAUCIÓN:

- **ANTES DE INSTALAR ESTA LUMINARIA, ASEGURARSE DE QUE LA ALIMENTACIÓN AL CIRCUITO ESTÉ DESACTIVADA EN LA CAJA DE FUSIBLES/DISYUNTOR DE LA CAJA PRINCIPAL DE SUMINISTRO.**

Instrucciones de seguridad importantes:

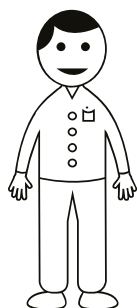
- Estas instrucciones se brindan para su seguridad. Es muy importante leerlas atentamente y por completo antes de comenzar el ensamblaje e instalación de este accesorio de iluminación.
- Se recomienda que un electricista profesional instale todas las luminarias que deben conectarse directamente al suministro eléctrico.
- ESTE PRODUCTO DEBE INSTALARSE DE ACUERDO CON LOS CORRESPONDIENTES CÓDIGOS DE INSTALACIÓN Y DEBE HACERLO UNA PERSONA FAMILIARIZADA CON LA CONSTRUCCIÓN Y EL FUNCIONAMIENTO DEL PRODUCTO Y CON LOS RIESGOS QUE IMPLICA.
- El accesorio de iluminación está destinado al uso en interiores. Debe conectarse solamente a sistemas de suministro eléctrico trifilares y monofásicos (que tengan un sistema de protección de cable de conexión a tierra o un sistema equivalente).
- Para su seguridad, se recomienda que participen dos personas en la instalación de la luminaria.
- Esta luminaria admite hasta tres (2) **bombillas incandescentes estándar TIPO A de hasta 60 vatios como máximo** (no se incluyen). Para evitar el riesgo de incendio, no exceder la potencia recomendada.
- El accesorio de iluminación está destinado al uso en interiores, ÚNICAMENTE EN AMBIENTES SECOS Y HÚMEDOS.
- **Guardar estas instrucciones.**

ADVERTENCIA:

- **Para reducir el riesgo de incendio, descarga eléctrica o lesión personal, siempre apagar el accesorio de iluminación y dejar que se enfríe antes de cambiar la bombilla.**
- **No tocar la bombilla cuando la luminaria está encendida. No mirar directamente a la bombilla encendida.**
- **Mantener los materiales inflamables lejos de la bombilla encendida.**
- **Este accesorio de iluminación contiene plomo, un químico reconocido en el Estado de California por causar cáncer, defectos de nacimiento y otros daños a nivel reproductivo. Lavarse las manos después de instalar, manipular, limpiar o tocar este accesorio de iluminación.**

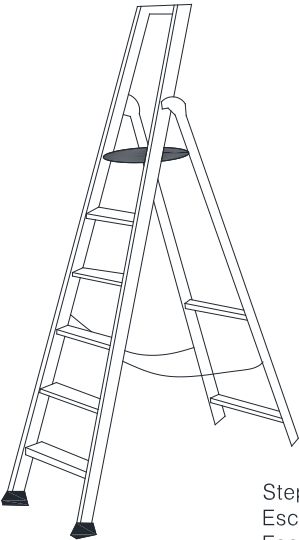
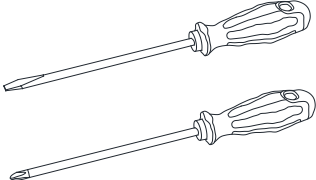
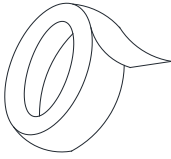
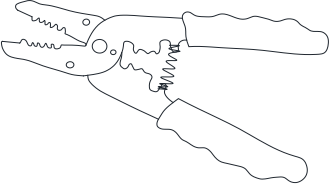
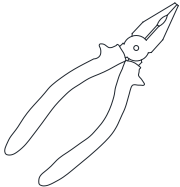
Preensamblaje:

- Quitar todas las partes y piezas de ferretería de la caja junto con cualquier empaque de protección plástico.
- Para evitar desechar accidentalmente los accesorios o las piezas de ferretería, no tirar el embalaje o contenido de la caja hasta que el ensamblaje esté completo.
- Para su seguridad y comodidad, se recomienda que dos personas realicen el ensamblaje.



X2

HERRAMIENTAS NECESARIAS (no incluidas):

 <p>Step Ladder Escabeau Escalera</p>	 <p>Phillips Head, Flat Blade Screwdrivers Tournevis à tête Phillips et à tête plate Destornilladores Cabeza Phillips y Destornilladores Cabeza Plana</p>	 <p>Electrical tape Ruban isolant Cinta Electrica.</p>
	 <p>Wire Cutter/Stripper Pince coupe-fil/ à dénudé Cortador de Cable</p>	 <p>Plier Pince Alicates</p>

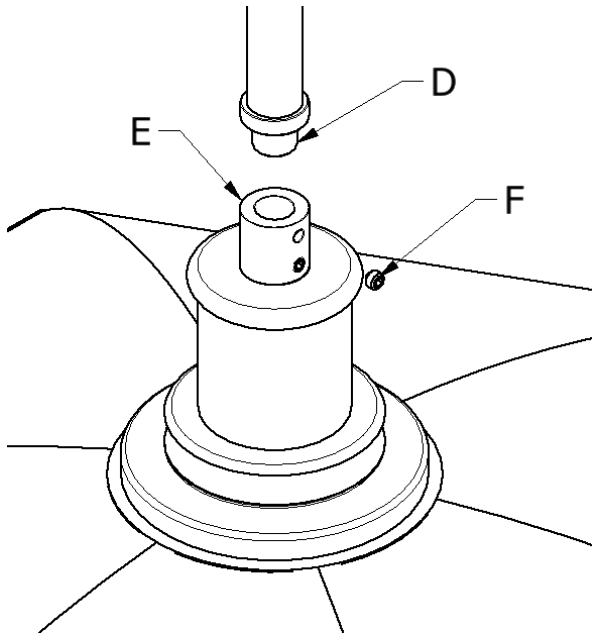
MATERIALES NECESARIOS:

- Conectores de cables (no se incluyen: el tamaño depende del número y el tamaño de los cables que se unen).
- Tornillos de montaje de la barra transversal. Estos se deben suministrar con la caja eléctrica. Si necesita reemplazarlos, pruebe 8-32 x 1/2".

Instrucciones de ensamblaje e instalación:

CIERRE EL SUMINISTRO ELÉCTRICO PRINCIPAL DE LA CAJA DE FUSIBLES/INTERRUPTOR DE CIRCUITO PRINCIPALES.

Para una instalación segura, comprobar que la caja eléctrica esté montada de forma segura en un miembro estructural del edificio.



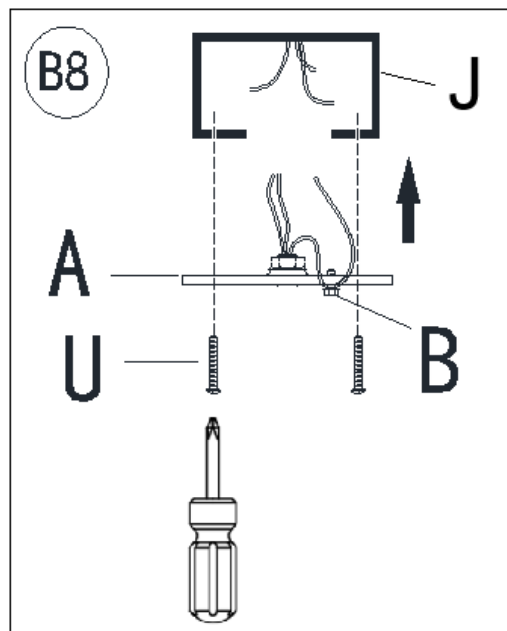
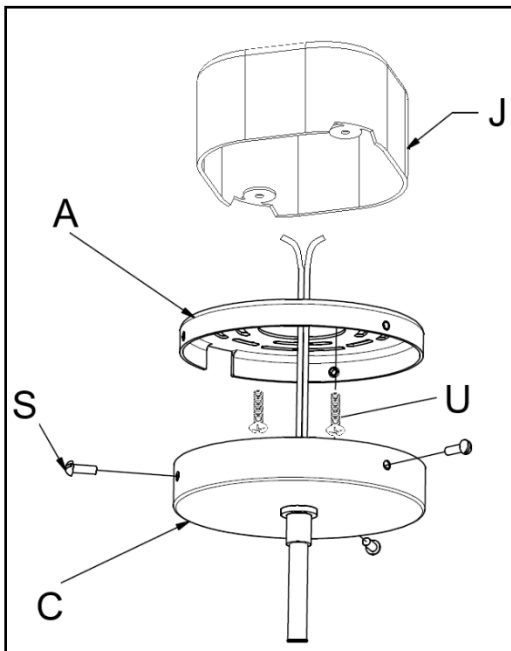
1. Atornille la varilla que baja (D) en el acoplamiento (E) hasta que la conexión esté completa. Luego, ajuste el tornillo de fijación (F) en el acoplamiento (E) para asegurar la varilla que baja (D) en su lugar.

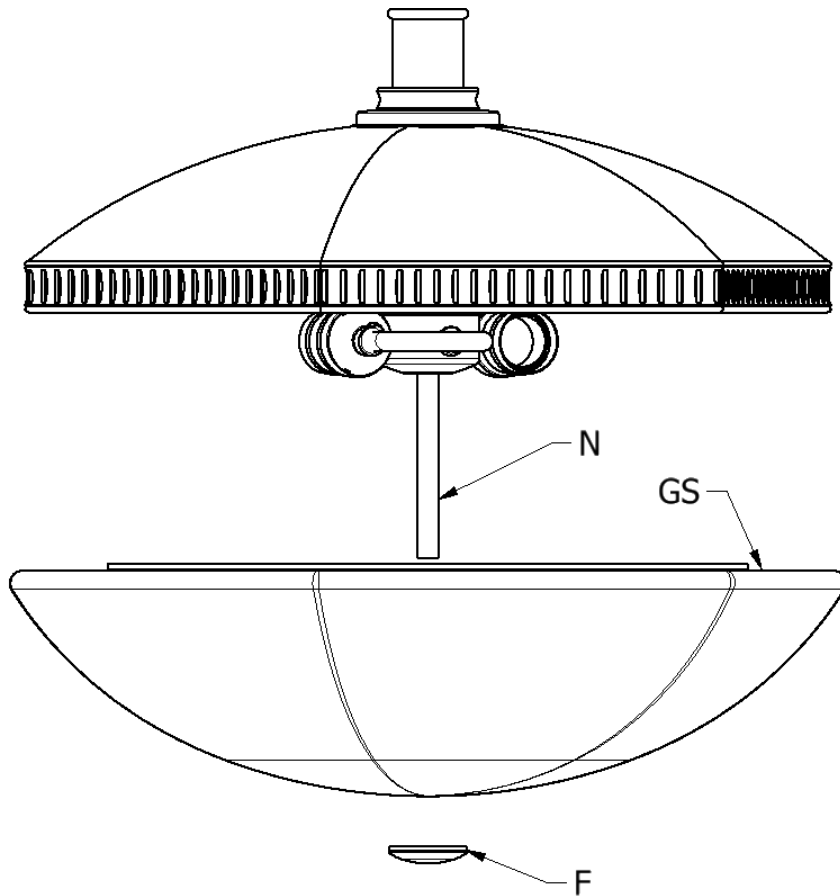
NOTA: Este paso no se requiere para la luminaria semiempotrada.

2. Con la ayuda de otra persona para que sostenga el peso del accesorio de iluminación, fijar la barra transversal/placa de montaje (A) en la caja de conexiones (J) con dos tornillos de montaje (U) que se suministran con la caja. Estas luminarias se suministran con una barra transversal única. La mayoría tiene ranuras curvas en la barra transversal para permitir que las luminarias queden alineadas con la habitación, independientemente de la posición de los orificios de los tornillos en la caja eléctrica.

3. Realizar las conexiones de los cables de acuerdo con los códigos eléctricos locales. Ver las secciones “Para realizar las conexiones de los cables” e “Información importante” al final de este paquete.

4. Usar todos los tornillos del florón (S) proporcionados con la luminaria, fijar la luminaria a la barra transversal a través de los orificios en los lados del florón.



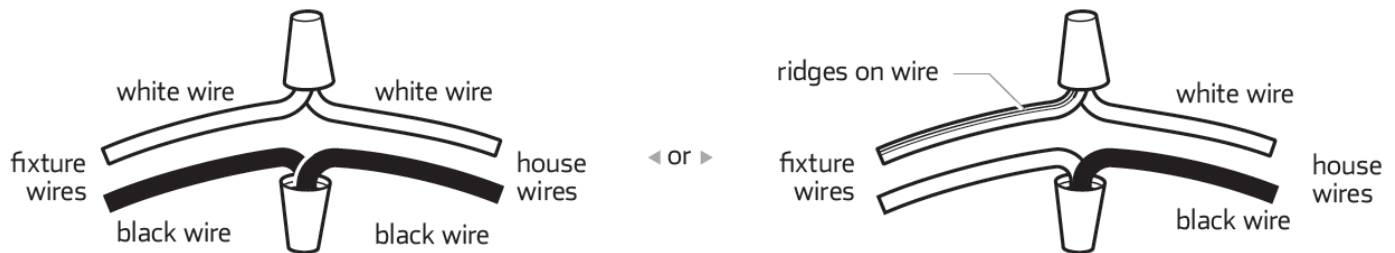


5. Levante la pantalla de vidrio (GS) hacia la luminaria e inserte el extremo de la boquilla (N) en el orificio en la parte inferior de la pantalla. Asegurar la pantalla en su lugar enroscando el pináculo (F) en el extremo expuesto de la boquilla.

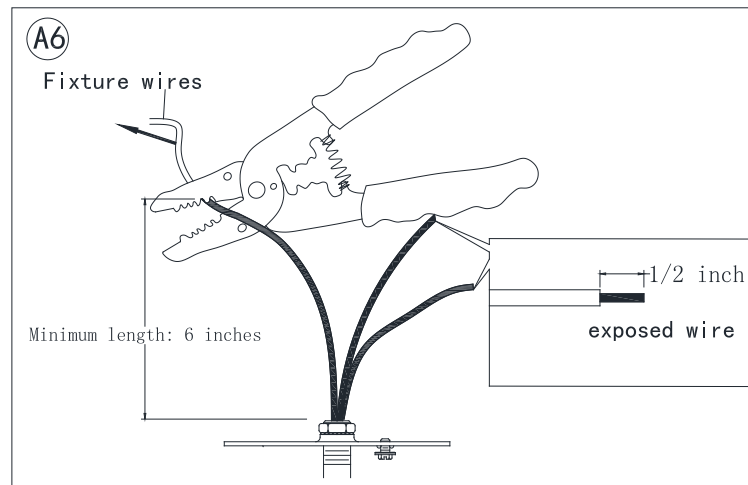
6. Ajustar y alinear la pantalla de vidrio con la pantalla de bronce de la luminaria.

Para hacer las conexiones de los cables:

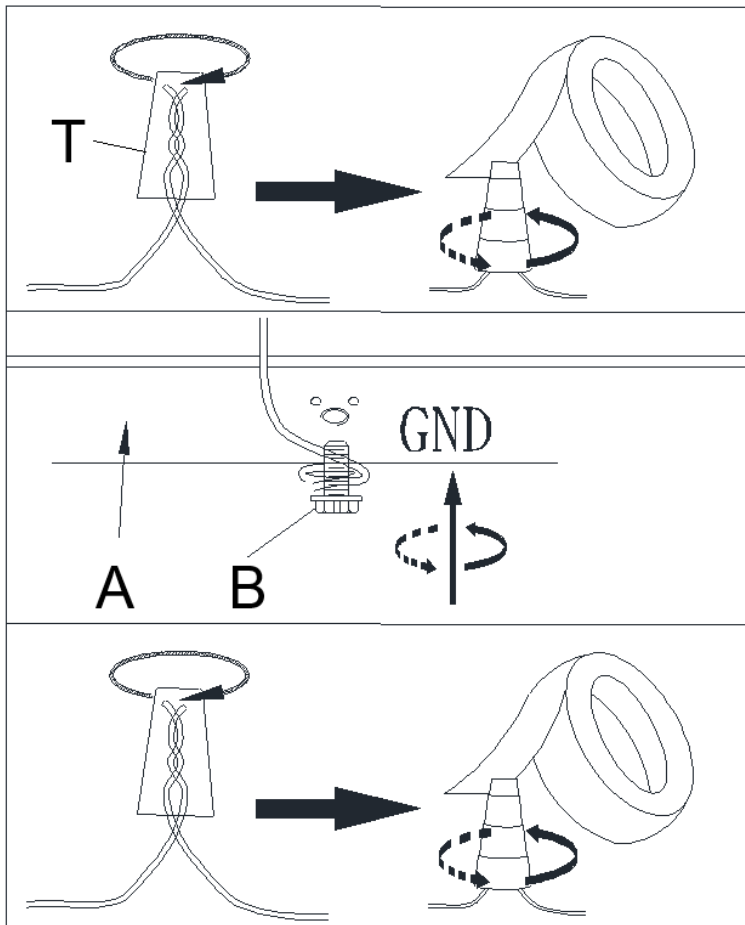
1. Con cuidado, tirar del cable existente hacia abajo de la caja de conexiones del techo y dejar que cuelguen los cables. El cable CALIENTE o CON CORRIENTE suele ser negro. El cable NEUTRO suele ser blanco. Revisar si hay un cable a tierra que suele ser verde o verde con una línea amarilla o un cable metálico de cobre al descubierto. Si fuera necesario, utilizar un pelacables para retirar 1/2 pulgada del aislamiento de cada cable.
2. Con cuidado, inspeccionar los cables de la luminaria. El CABLE NEUTRO DEL ARTEFACTO tiene BORDES LONGITUDINALES LISOS a su largo o tiene un aislamiento blanco. El CABLE CALIENTE DEL ARTEFACTO es SUAVE o tiene un aislamiento negro. El CABLE DE CONEXIÓN A TIERRA es un CABLE DE COBRE PELADO, o tiene un aislamiento verde. NOTA: algunas luminarias no incluyen un cable a tierra separado. Ante la presencia de cualquier duda que impida identificar con seguridad los cables del suministro eléctrico, se recomienda interrumpir la instalación y consultar con un electricista.



(Ver A6) Si fuera necesario, cortar el sobrante del cable de electricidad doble y el cable descubierto de conexión a tierra para que ambos tengan por lo menos 6 pulgadas (152,4 mm) de longitud dentro de la caja de conexiones de la toma eléctrica (J-box).



3. Con la ayuda de otra persona para sostener el peso de la luminaria, unir los cables de la luminaria a los cables de la caja de conexiones como se muestra en las ilustraciones.



Conectar el CABLE DE CONEXIÓN A TIERRA DEL ARTEFACTO con el CABLE DE CONEXIÓN A TIERRA DE LA CAJA DE CONEXIONES utilizando el conector de tuerca para cables de plástico (T) y envolver la conexión con cinta aislante. Asegurarse de que no quede al descubierto ningún cordón de cable.

Si la caja de conexiones NO tiene un CABLE A TIERRA, envolver el tornillo de conexión a tierra color verde (B) con el cable a tierra de la luminaria, insertar el tornillo en la placa de montaje (A), donde se encuentra la marca "GND", y ajustar el tornillo para asegurar el cable. NOTA: algunas luminarias no incluyen un cable a tierra separado.

Conectar primero el CABLE NEUTRO DEL ARTEFACTO con el CABLE NEUTRO DE LA CAJA DE CONEXIONES y luego conectar el CABLE CALIENTE DEL ARTEFACTO con el CABLE CALIENTE DE LA CAJA DE CONEXIONES utilizando los conectores de tuerca para cables de plástico (T). Envolver estas conexiones con cinta aislante. Asegurarse de que no quede al descubierto ningún cordón de cable.

NOTA:

¡ES FUNDAMENTAL QUE LA CAJA DE CONEXIONES DE SU HOGAR ESTÉ CORRECTAMENTE CONECTADA A TIERRA!

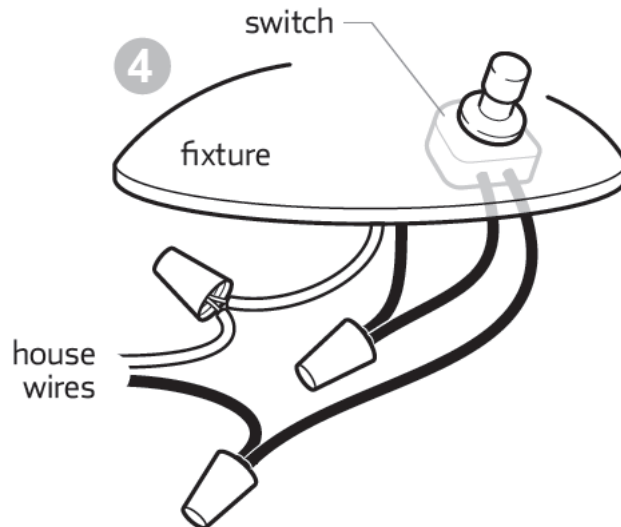
NO INVERTIR LAS CONEXIONES DE LOS CABLES DE CORRIENTE Y NEUTRO O COMPROMETERÁ LA SEGURIDAD.

4. Revisar las conexiones de los cables y, si todo parece estar bien, colocar de manera prolija y con cuidado las conexiones de los cables dentro de la caja de conexiones del techo.

INFORMACIÓN IMPORTANTE:

¡Leer antes de instalar la luminaria!

1. Si la luminaria tiene un interruptor en el florón, conectar un cable del interruptor al cable negro (alimentación) de la casa y el otro al cable negro de la luminaria.

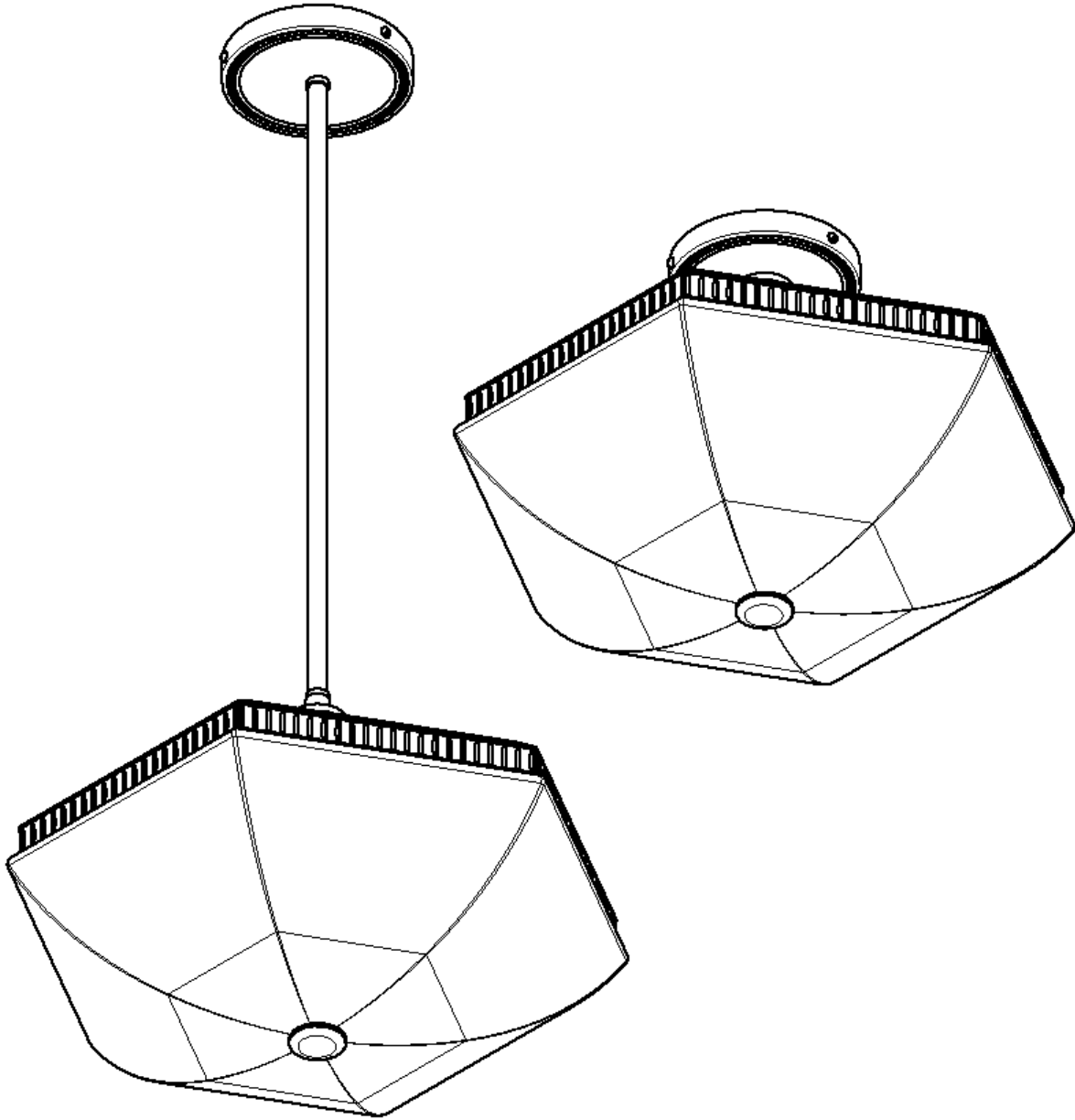


2. Al instalar las pantallas, no ajustar demasiado los tornillos que las sostienen. La pantalla se debe sostener de forma segura, pero se debe poder girar en el soporte de la pantalla.
3. Solamente usar bombillas del tipo correcto y que no excedan la potencia especificada para su luminaria. Usar bombillas de más potencia o ciertas bombillas de tipo “decorador” acortará la vida útil de la luminaria y puede crear un riesgo de incendio.
4. Apagar la luminaria desde el interruptor en la pared o el interruptor del florón antes de instalar las bombillas.
5. Si la luminaria quedara levemente desalineada durante el envío, a menudo se puede “ajustar” nuevamente y alinearla con un giro suave. Si esto no funciona, llámenos para pedir más asesoramiento.
6. Si su luminaria tiene una clasificación de ubicación húmeda UL, se deben tomar precauciones adicionales. Las luminarias con pantallas de vidrio se deben instalar con la pantalla hacia arriba. Todas las arandelas de goma proporcionadas se deben instalar entre las cabezas de los tornillos y el florón de la luminaria. Después de la instalación, todas las luminarias que se ubiquen en un lugar con humedad se deben sellar con masilla RTV o silicona adecuada alrededor de la parte superior, los lados y la parte inferior de la luminaria donde hace contacto con la pared, los lados superiores y la parte inferior de la unión entre el florón y el cuerpo de la luminaria. Los orificios de drenaje de la luminaria se deben limpiar de forma rutinaria para evitar la acumulación de agua.

*Si tiene alguna duda acerca de cómo instalar una luminaria, o si un accesorio de iluminación no funciona correctamente, comuníquese con un electricista con licencia local.

Instrucciones de cuidado:

- Limpiar con un paño seco y suave o un plumero.
- Evitar siempre el uso de químicos fuertes o limpiadores abrasivos, ya que pueden causar daños al acabado de la luminaria.



CLARENDON

MISE EN GARDE :

- **AVANT D'INSTALLER LE LUMINAIRE, S'ASSURER QUE LE COURANT EST COUPÉ À LA BOÎTE À FUSIBLES/COUPE-CIRCUIT PRINCIPAL.**

Consignes de sécurité importantes :

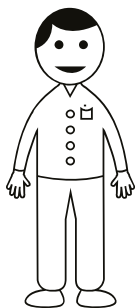
- Ces instructions sont fournies pour des raisons de sécurité. Les lire attentivement et intégralement avant de commencer l'assemblage et l'installation de ce luminaire.
- Nous recommandons fortement qu'un électricien qualifié installe tous les luminaires à câblage direct.
- **UNE PERSONNE QUI CONNAÎT LA CONCEPTION, LE FONCTIONNEMENT ET LES DANGERS POSSIBLES DE CE PRODUIT DOIT L'INSTALLER, ET CE, SELON LES CODES D'INSTALLATION APPLICABLES.**
- Le luminaire est destiné à une utilisation en intérieur. Il doit être branché uniquement aux systèmes d'alimentation électrique monophasés à 3 fils (avec fil de terre ou système de protection équivalent).
- Pour votre sécurité, il est fortement recommandé que deux personnes participent à l'installation du luminaire.
- Ce luminaire fonctionne avec trois (3) **ampoules à incandescence standard de TYPE A de 60 watts maximum** (non incluses). Pour éviter les risques d'incendie, ne pas dépasser la puissance en watts recommandée pour la lampe.
- Le luminaire est destiné à une utilisation en intérieur, **ENDROITS SECS ET HUMIDES SEULEMENT.**
- **Conserver ces instructions.**

AVERTISSEMENT :

- **Pour éviter les risques d'incendie, de chocs électriques ou de dommages corporels, toujours éteindre le luminaire afin qu'il refroidisse avant de changer l'ampoule.**
- **Ne pas toucher l'ampoule lorsque le luminaire est allumé. Ne pas regarder directement l'ampoule allumée.**
- **Ne pas approcher de matières inflammables de l'ampoule allumée.**
- **Ce luminaire contient du plomb, un produit chimique connu dans l'État de la Californie pour causer le cancer et des malformations congénitales ou autres dommages au fœtus. Se laver les mains après avoir installé, manipulé, nettoyé ou touché ce luminaire.**

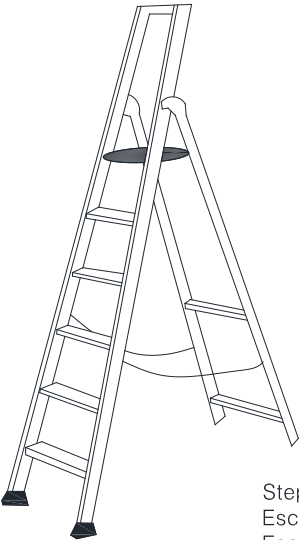
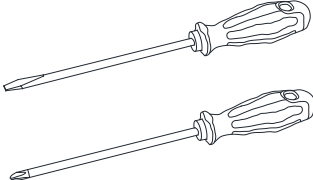
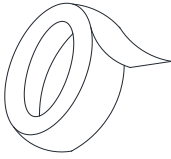
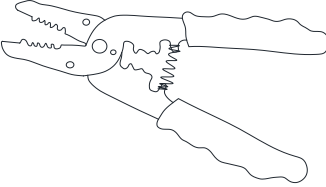
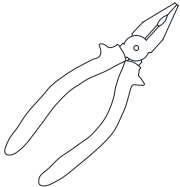
Pré-assemblage :

- Sortir toutes les pièces et le matériel de la boîte, ainsi que tous les emballages de protection en plastique.
- Ne jeter aucun contenu avant que l'assemblage ne soit terminé afin d'éviter de jeter accidentellement des petites pièces ou du matériel.
- Pour votre confort et votre sécurité, il est recommandé que deux personnes participent à cet assemblage.



X2

OUTILS NÉCESSAIRES (non inclus) :

 <p>Step Ladder Escabeau Escalera</p>	 <p>Phillips Head, Flat Blade Screwdrivers Tournevis à tête Phillips et à tête plate Destornilladores Cabeza Phillips y Destornilladores Cabeza Plana</p>	 <p>Electrical tape Ruban isolant Cinta Electrica.</p>
 <p>Wire Cutter/Stripper Pince coupe-fil/ à dénudé Cortador de Cable</p>	 <p>Plier Pince Alicates</p>	

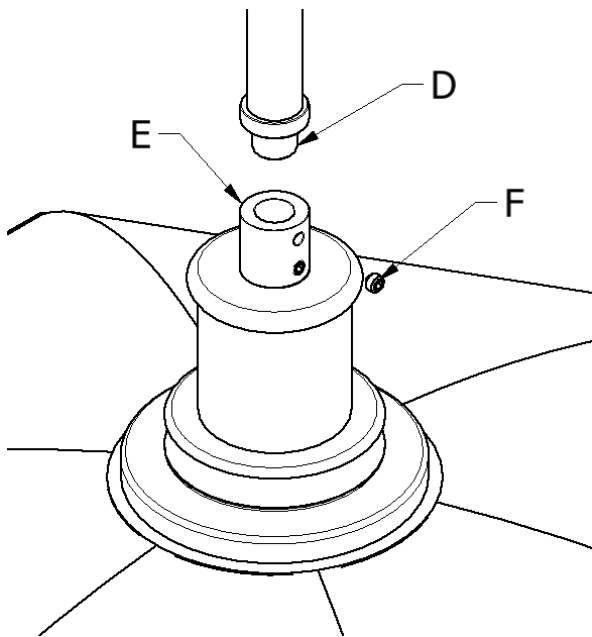
MATÉRIEL NÉCESSAIRE :

- Connecteurs de fils (non fournis - la taille dépend du nombre et de la taille des fils joints).
- Vis de montage de la traverse. Ils doivent être fournis avec le coffret électrique. Si vous devez les remplacer, essayez 8-32 x 1/2 po.

Instructions d'assemblage et d'installation :

COUPER L'ALIMENTATION ÉLECTRIQUE PRINCIPALE DU COFFRET À FUSIBLES OU DU COUPE-CIRCUIT.

Pour une installation sécuritaire, assurez-vous que le boîtier électrique est solidement fixé à un élément structurel du bâtiment.



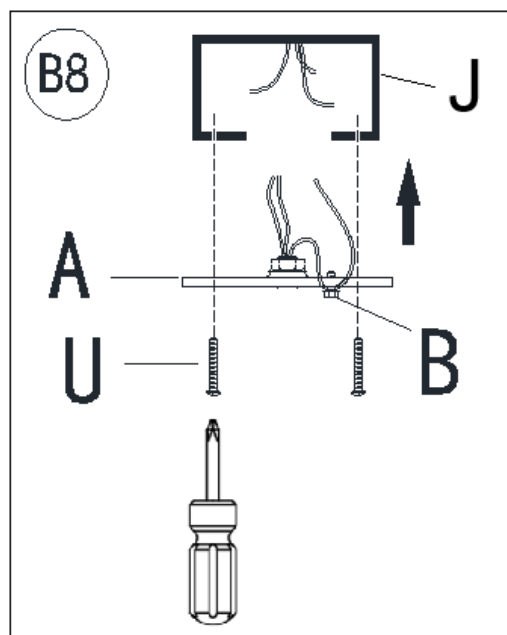
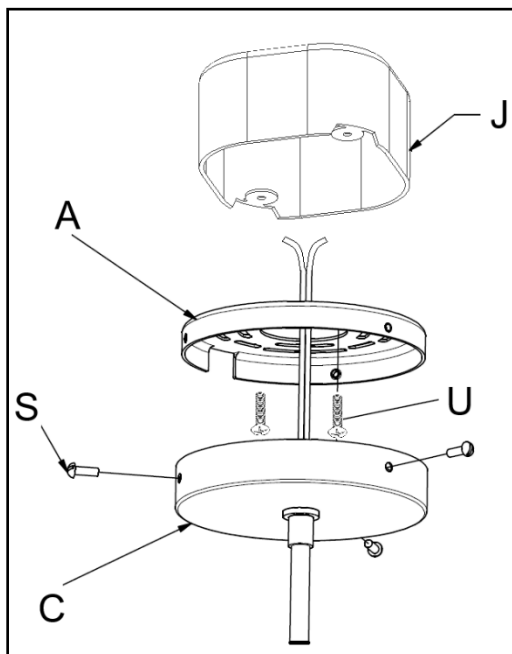
1. Visser la tige (D) dans le couplage (E) jusqu'à ce que le raccordement soit terminé. Serrer ensuite la vis de l'ensemble (F) dans le couplage (E) pour fixer la tige (D) en place.

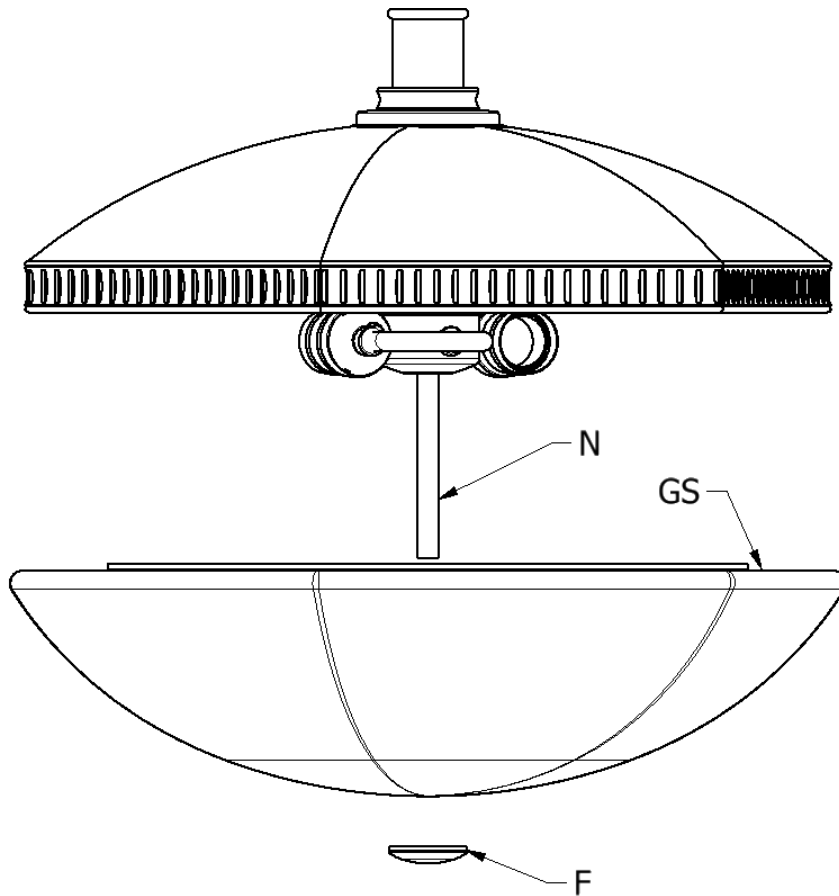
REMARQUE : Étape non requise pour le luminaire semi-encastré.

2. Avec l'aide d'une autre personne pour tenir le poids du luminaire, fixer la cale de montage/traverse (A) sur la boîte de jonction (J) à l'aide des deux vis de montage (U) fournies avec la boîte. Ces luminaires sont fournis avec une traverse unique. La plupart ont des fentes courbées dans la traverse pour permettre aux luminaires d'être placés au carré dans la pièce, peu importe la position des trous de vis dans le boîtier électrique.

3. Effectuer les connecteurs de fils conformément aux codes électriques locaux - voir les sections « Pour effectuer les connexions de fils » et « Renseignements importants » à la fin de ce paquet.

4. À l'aide de toutes les vis de montage (S) fournies avec le luminaire, fixez le luminaire à la traverse à travers les trous des côtés de la monture.



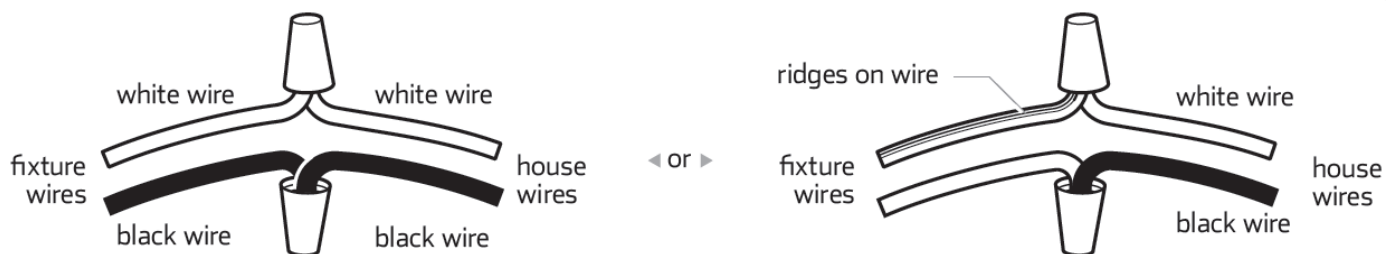


5. Soulever l'abat-jour en verre (GS) vers le luminaire et insérer l'extrémité du raccord fileté (N) dans le trou au bas de l'abat-jour. Fixer l'abat-jour en place en enfilant l'embout décoratif (F) sur l'extrémité exposée du raccord fileté.

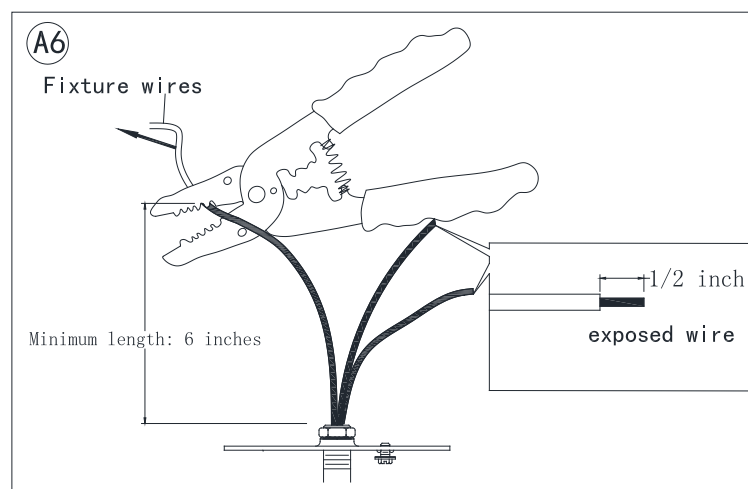
6. Ajuster et aligner l'abat-jour en verre avec l'abat-jour en laiton du luminaire.

Pour effectuer les connexions de fils :

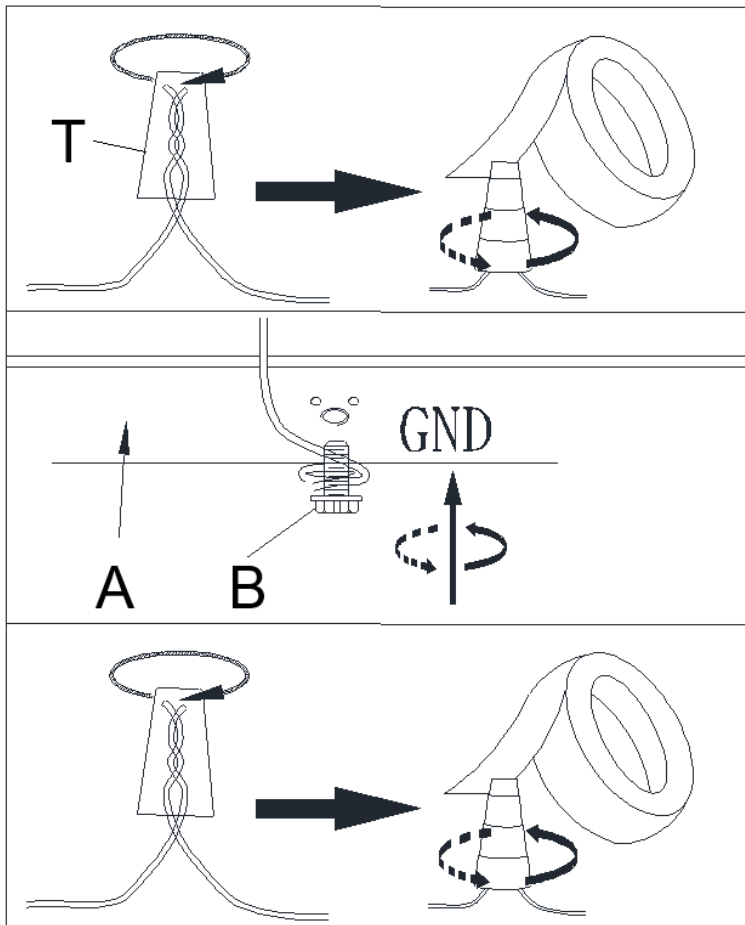
1. Retirer soigneusement les fils existants de la boîte de jonction et laisser les fils suspendre du plafond. Le fil CHARGÉ ou CHAUD est généralement noir. Le fil NEUTRE est généralement blanc. Vérifier s'il existe un fil de terre qui est généralement vert ou vert avec une bande jaune ou un fil de cuivre exposé. Au besoin, utiliser un dénudeur de fils pour retirer environ 1/2 po d'isolement de chaque fil.
2. Inspecter soigneusement les fils du luminaire. Le FIL NEUTRE DU LUMINAIRE a des RAINURES LONGITUDINALES FINES le long de sa longueur ou a une isolation blanche. Le FIL CHAUD DU LUMINAIRE est LISSE ou a une isolation noire. Le FIL DE TERRE est en CUIVRE NU ou est doté d'une isolation verte. REMARQUE : certains luminaires ne comprennent pas de fil de terre séparé. En cas de doute et s'il est impossible de déterminer les fils électriques avec confiance, nous recommandons de demander un électricien et de ne pas poursuivre l'installation.



(Voir A6) Si besoin, couper la longueur en trop du cordon d'alimentation à 2 fils et du fil de terre nu tout en s'assurant qu'il y a au moins 6 pouces (152,4 mm) de long dans la boîte de jonction de la sortie (boîte J).



3. À l'aide d'une autre personne qui devra soutenir le poids du luminaire, fixer les fils du luminaire aux fils de la boîte de jonction comme indiqué dans les illustrations.



Raccorder le FIL DE TERRE DU LUMINAIRE au FIL DE TERRE DE LA BOÎTE DE JONCTION à l'aide du connecteur à coinçeur câblé en plastique (T) et envelopper le raccordement avec du ruban isolant. S'assurer qu'aucun brin de fil n'est exposé.

Si la boîte de jonction N'EST PAS équipée d'un FIL DE TERRE, envelopper le fil de terre nu du luminaire autour de la vis de terre verte (B) et insérer la vis dans la cale de montage (A), marquée « GND » et serrer la vis pour fixer le câble. REMARQUE : certains luminaires ne comprennent pas de fil de terre séparé.

Raccorder d'abord LE FIL NEUTRE DU LUMINAIRE au FIL NEUTRE DE LA BOÎTE DE JONCTION et raccorder ensuite le FIL CHAUD DU LUMINAIRE au FIL CHAUD DE LA BOÎTE DE JONCTION à l'aide des connecteurs à coinçeur câblé en plastique (T). Envelopper ces connexions avec du ruban isolant. S'assurer qu'aucun brin de fil n'est exposé.

REMARQUE :

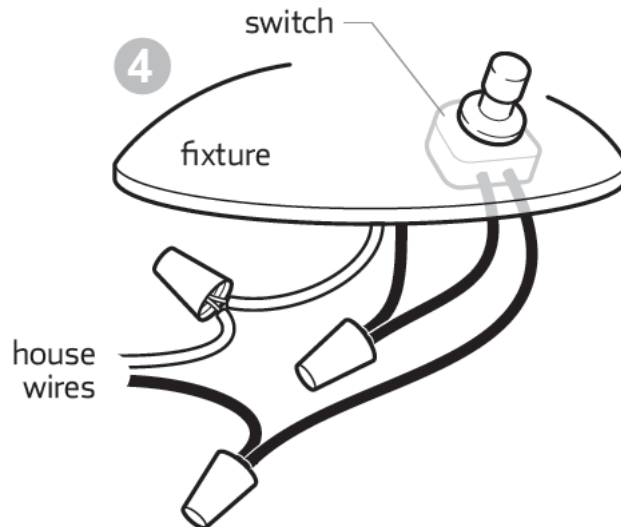
**IL EST IMPÉRATIF QUE LA BOÎTE DE JONCTION CHEZ VOUS SOIT CORRECTEMENT MISE À LA TERRE!
NE PAS INVERSER LES RACCORDEMENTS CHARGÉ ET NEUTRE OU LA SÉCURITÉ SERA COMPROMISE.**

4. Vérifier les raccordements et si tout semble bien, regrouper les connecteurs de fils dans la boîte de jonction du plafond.

CONSIGNES IMPORTANTES :

Veuillez lire avant d'installer votre luminaire!

1. Si votre luminaire a un interrupteur dans la monture, connectez un fil de l'interrupteur au fil noir (alimentation) de la maison, et l'autre au fil noir du luminaire.



2. Lors de l'installation des abat-jour, ne serrez pas trop les vis qui les maintiennent. L'abat-jour doit être maintenu solidement, mais il doit toujours être possible de le retourner dans le porte-abat-jour.
3. Utiliser uniquement des ampoules du bon type et dont la puissance en watts ne dépasse pas celle spécifiée pour votre luminaire. L'utilisation d'ampoules de puissance plus élevée ou de certaines ampoules de type « décorateur » réduira la durée de vie du luminaire et pourrait créer un risque d'incendie.
4. Couper l'alimentation du luminaire au mur ou à l'interrupteur de la monture avant d'installer les ampoules.
5. Si votre luminaire est devenu légèrement désaligné pendant l'expédition, vous pouvez souvent le « rajuster » pour l'aligner avec une légère torsion. Si cela ne fonctionne pas, appelez-nous pour obtenir d'autres conseils.
6. Si votre luminaire a une cote UL pour les endroits humides, des précautions supplémentaires doivent être prises. Les luminaires avec abat-jour en verre doivent être installés avec l'abat-jour vers le haut. Toutes les rondelles en caoutchouc fournies doivent être installées entre les têtes des vis et la monture du luminaire. Après l'installation, tous les luminaires pour emplacement humide doivent être calfeutrés avec un RTV approprié ou un calfeutrage en silicone autour du haut, des côtés et du bas du luminaire où ils entrent en contact avec le mur, et les côtés supérieurs et le bas du joint entre la monture et le corps du luminaire. Les trous de drainage dans le luminaire doivent être nettoyés régulièrement pour éviter une accumulation d'eau.

* Si vous avez des doutes sur la façon d'installer un luminaire ou si un luminaire ne fonctionne pas correctement, veuillez communiquer avec un électricien local agréé.

Instructions d'entretien :

- Essuyer avec un chiffon sec et doux ou avec un plumeau.
- Ne jamais utiliser de puissants produits nettoyants chimiques ou abrasifs, car ils peuvent endommager la finition du luminaire.