



[www.P65warnings.ca.gov](http://www.P65warnings.ca.gov)

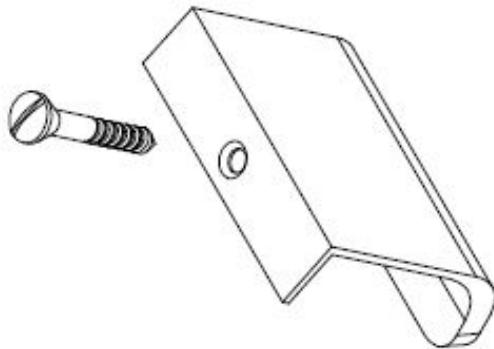


[www.P65warnings.ca.gov](http://www.P65warnings.ca.gov)

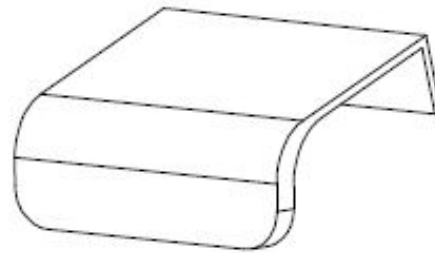


[www.P65warnings.ca.gov](http://www.P65warnings.ca.gov)

## Barrington Edge Pulls



BACK VIEW



FRONT VIEW

31-AUG-2021

2/3

## PARTS INCLUDED:

- ° 1 pc Edge Pull
- ° 2 pcs Mounting Screws (B.R Ø 5.6 x 12.5 mm)/(B.R Ø 0.220x 0.492 Inch)

## PIÈCES INCLUSES :

- ° 1 pc Poignée
- ° 2 pc Vis de montage (B.R Ø 5,6 x 12,5 mm)/(B.R Ø 0,220 x 0,492 po)

## PARTES INCLUIDAS:

- ° 1 pieza Tirador de borde
- ° 2 piezas Tornillos de montaje (B.R Ø 5.6 x 12.5 mm)/(B.R Ø 0.220x 0.492 pulgadas)

**Note :-** The hardware enclosed is only meant for Wooden Drawers.

**Remarque :-** Le matériel fourni est uniquement destiné aux tiroirs en bois.

**Nota :-** Las piezas de ferretería incluidas son solamente para cajones de madera.

**TOOLS REQUIRED:** Phillips and slotted screwdriver, Pencil, Tape measure.

**OUTILS NÉCESSAIRES :** Tournevis cruciforme, tournevis plat, crayon, ruban à mesurer

**HERRAMIENTAS NECESARIAS:** Destornillador Phillips y ranurado, lápiz, cinta métrica.

## INSTALLATION INSTRUCTIONS

**Note:**Your Edge Pull is crafted of Extrusionof solid brass.Extrusionis a process whereby Soild Brass is forced through a certain Extrusion mold to take the desired shape.Each Piece is then handcrafted and Machined to get the finished look/shape. Each piece is then polished by hand.

1. Place the Edge Pull at desired location on theInstallation Drawer Edge .
2. After positioning on the edge, hold the pull securely at the desired location .
3. Screw your pull on the dsired edge from back of the pull using screw provided.
4. Check the installed pull is you are able to pull it easily , if not please realign.

## INSTRUCTIONS D'INSTALLATION

**Remarque :**Votre poignée est fabriquée en extrusion de laiton massif. L'extrusion est un processus par lequel le laiton solide est poussé à travers un moule pour prendre la forme souhaitée. Chaque pièce est ensuite travaillée à la main et à la machine pour obtenir l'aspect/la forme finale. Chaque pièce est ensuite polie à la main.

1. Placer la poignée à l'endroit désiré sur le bord du tiroir.
2. Après le positionnement sur le bord, tenir fermement la poignée à l'endroit désiré.
3. Visser la poignée sur le bord désiré par l'arrière de la poignée à l'aide de la vis fournie.
4. Vérifier s'il est possible de tirer facilement la poignée installée. Sinon, la réaligner.

## INSTRUCCIONES DE INSTALACIÓN

**Nota:** el tirador de borde está hecho artesanalmente con extrusión de bronce sólido. La extrusión es un proceso por el cual el bronce se fuerza para que pase por un cierto molde de extrusión para que tome la forma deseada. Cada pieza se hace artesanalmente y se mecaniza para lograr la apariencia/forma final. Cada pieza se pule a mano.

1. Colocar el tirador de borde en la ubicación deseada en el borde del cajón de instalación.
2. Después de posicionar en el borde, sostener el tirador de forma segura en la ubicación deseada.
3. Atornillar el tirador en el borde del orificio desde la parte posterior del tirador con el tornillo proporcionado.
4. Comprobar que el tirador instalado sea capaz de tirarlo fácilmente. De lo contrario, volver a alinear.

## CARE INSTRUCTIONS

Wipe with a soft, dry cloth. To protect the finish, do not use household cleaners or abrasives.

## INSTRUCTIONS D'ENTRETIEN

Essuyer avec un chiffon doux et sec. Pour protéger la finition, éviter l'utilisation des produits nettoyants domestiques ou de produits abrasifs.

## INSTRUCCIONES DE CUIDADO

Limpiar con un paño suave y seco. Para proteger el acabado, no utilizar abrasivos o limpiadores domésticos.

---

# Williams-Sonoma Inc.

Assembly Instructions  
Instructions d'assemblage  
Instrucciones de Ensamblaje

PotteryBarn– Pottery Barn Teen –Pottery Barn Kids– Williams Sonoma Home– West Elm–Rejuvenation–Mark and Graham

---

31-AUG-2021

4/3

---