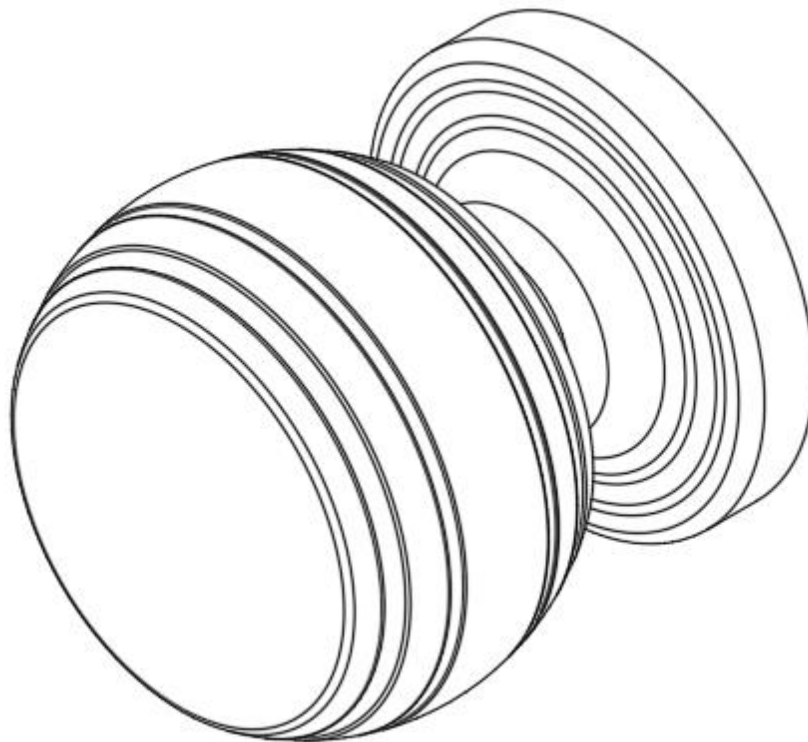



## Cabinet Knob Bouton d'armoire Perilla del gabinete



**(Back Mount/ Montage arrière/ Montaje trasero)**

2550 N.W. Nicolai Street, Portland Oregon 97210 Customer Service: 888 401-1900 [rejuvenation.com](http://rejuvenation.com)

 **WARNING:** This product can expose you to chemicals including lead which is known to the state of California to cause cancer and birth defects or other reproductive harm. For more information, go to: [www.P65warnings.ca.gov](http://www.P65warnings.ca.gov)

Do not dispose of any packaging or contents of the shipping carton until assembly is completed to avoid **accidentally discarding small parts or hardware**.

**This pull includes hardware that is designed to mount securely to drawer –fronts or cabinet doors that have a thickness range 1/2 inch and 1-1/2 inches.** If your drawer- front or door is thicker or thinner than this range, please obtain the appropriate size screw from your local hardware store.

## PARTS INCLUDED

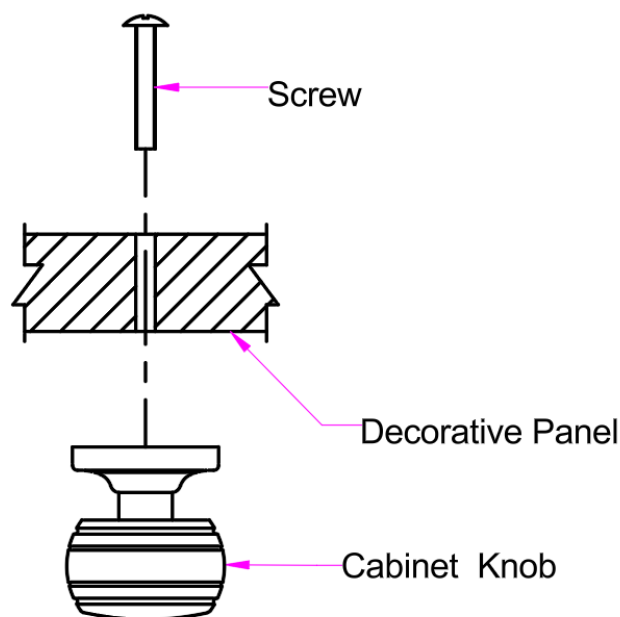
- 1 pc Cabinet knob
- 1 pcs Thread 8-32x1.0 InchL Truss Head Machine Screw SS
- 1 pcs Thread 8-32x1.5 Inch L Truss Head Machine Screw SS
- 1 pcs Thread 8-32x1.75 InchL Truss Head Machine Screw SS

**TOOLS REQUIRED:** Screw driver, Pencil, drill , and 3/16 inch [5mm] diameter drill bit.

## INSTALLATION INSTRUCTIONS

1. Carefully determine a desired pull location and use a **3/16 inch [5mm] diameter** drill bit to make the hole through the drawer/door front. Ensure the holes are perpendicular to surface.
2. Insert the appropriate length screw.
3. Attach the pull onto the protruding threads of the screw and rotate clockwise until snug. Use a screwdriver to tighten the screws while gently holding the pull.

**CARE INSTRUCTIONS** - Wipe with a soft, dry cloth. To protect the finish, do not use household cleaners or abrasives.





**AVERTISSEMENT:** Ce produit peut vous exposer à des produits chimiques, y compris le plomb, qui est reconnu par l'État de Californie comme causant le cancer et des malformations congénitales ou d'autres troubles de la reproduction. Pour plus d'informations, visitez: [www.P65warnings.ca.gov](http://www.P65warnings.ca.gov)

Ne jetez aucun emballage ni contenu du carton d'expédition avant la fin de l'assemblage afin d'éviter de jeter accidentellement de petites pièces ou du matériel.

**Cette poignée est fournie avec des ferrures conçues pour une fixation solide sur des façades de tiroirs ou des portes d'armoires d'une épaisseur comprise entre 1/2 pouce et 1-1/2 pouce.** Si votre façade de tiroir ou votre porte est plus épaisse ou plus fine que cette épaisseur, veuillez vous procurer des vis de la taille appropriée auprès de votre quincaillerie.

#### PIÈCES INCLUSES :

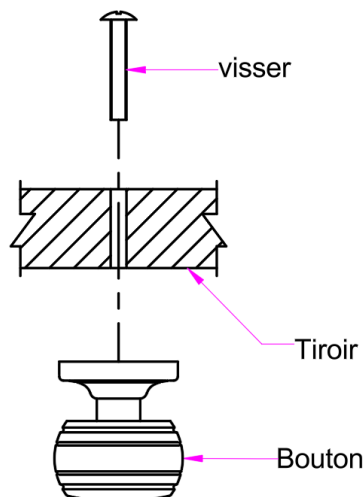
- 1 pc Bouton d'armoire
- 1 pcs Filetage 8-32x1.0 pouce Vis à métaux à tête bombée SS
- 1 pcs Filetage 8-32x1.5 pouce Vis à métaux à tête bombée SS
- 1 pcs Filetage 8-32x1.75 pouce Vis à métaux à tête bombée SS


**OUTILS REQUIS:** Tournevis, crayon, perceuse et mèche de 5 mm de diamètre.

#### INSTRUCTIONS D'INSTALLATION

1. Déterminez soigneusement l'emplacement de la poignée et utilisez un foret de 5 mm de diamètre pour percer le trou dans la façade du tiroir ou de la porte. Assurez-vous que les trous sont perpendiculaires à la surface.
2. Insérez une vis de longueur appropriée.
3. Fixez la poignée sur le filetage de la vis et tournez dans le sens des aiguilles d'une montre jusqu'à ce qu'elle soit bien serrée. Utilisez un tournevis pour serrer les vis tout en maintenant délicatement la poignée.

**INSTRUCTIONS D'ENTRETIEN** - Essuyez avec un chiffon doux et sec. Pour protéger la finition, n'utilisez pas de nettoyeurs ménagers ou abrasifs.



 **ADVERTENCIA:** Este producto puede exponerlo a productos químicos, incluido el plomo, que el estado de California sabe que causan cáncer y defectos de nacimiento u otros daños reproductivos. Para obtener más información, visite: [www.P65warnings.ca.gov](http://www.P65warnings.ca.gov).

No deseche ningún embalaje ni contenido de la caja de envío hasta que se complete el ensamblaje para evitar desechar accidentalmente piezas pequeñas o hardware.

**Este tirador incluye herrajes diseñados para un montaje seguro en frentes de cajones o puertas de gabinetes con un grosor de entre 1/2 pulgada y 1-1/2 pulgadas.** Si el grosor de su frente o puerta de cajón es superior a este rango, consiga el tornillo del tamaño adecuado en su ferretería local.

#### PIEZAS INCLUIDAS:

- 1 pc Pomo del gabinete
- 1 pcs Rosca 8-32x1.0 pulgadas Tornillo de máquina de cabeza segmentada SS
- 1 pcs Rosca 8-32x1.5 pulgadas Tornillo de máquina de cabeza segmentada SS
- 1 pcs Rosca 8-32x1.75 pulgadas Tornillo de máquina de cabeza segmentada SS

**HERRAMIENTAS REQUERIDAS:** Destornillador, lápiz, taladro y broca de 3/16 de pulgada [5 mm] de diámetro.

#### INSTRUCCIONES DE INSTALACIÓN

1. Determine con cuidado la ubicación del tirador y utilice una broca de 5 mm de diámetro para perforar el orificio en el frente del cajón/puerta. Asegúrese de que los orificios queden perpendiculares a la superficie.
2. Inserte el tornillo de la longitud adecuada.
3. Coloque el tirador en las roscas salientes del tornillo y gire en sentido horario hasta que quede ajustado. Utilice un destornillador para apretar los tornillos mientras sujeta suavemente el tirador.

**INSTRUCCIONES DE CUIDADO** - Limpie con un paño suave y seco. Para proteger el acabado, no use limpiadores domésticos ni abrasivos.

