

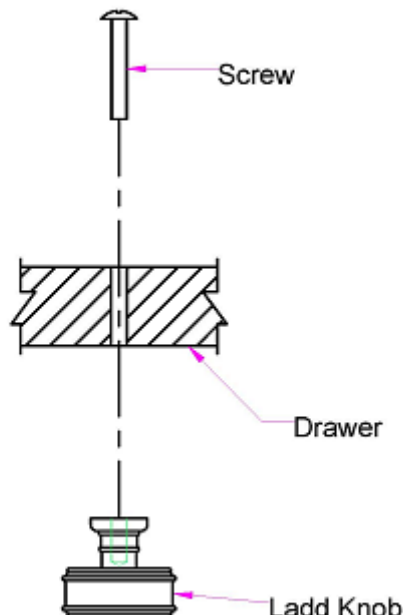
 **WARNING:** This product can expose you to chemicals including lead which is known to the state of California to cause cancer and birth defects or other reproductive harm. For more information, go to: [www.P65warnings.ca.gov](http://www.P65warnings.ca.gov)

 **AVERTISSEMENT:** Ce produit peut vous exposer à des produits chimiques, y compris le plomb, qui est reconnu par l'État de Californie comme causant le cancer et des malformations congénitales ou d'autres troubles de la reproduction. Pour plus d'informations, visitez: [www.P65warnings.ca.gov](http://www.P65warnings.ca.gov)

 **ADVERTENCIA:** Este producto puede exponerlo a productos químicos, incluido el plomo, que el estado de California sabe que causan cáncer y defectos de nacimiento u otros daños reproductivos. Para obtener más información, visite: [www.P65warnings.ca.gov](http://www.P65warnings.ca.gov)

## Cabinet Knob Ladd Mounting Instructions



## PARTS INCLUDED:

1 Pc Knob                      2 Pc 8-32 Truss Machine screw (2pc-1 “& 2pc- 1-1/2”)

## PIÈCES COMPRISES:

1 Pc Bouton                      2 Pc 8-32 vis de la machine en pouter en treillis (2pc-1 “& 2pc- 1-1/2”)

## PIEZAS INCLUIDAS:

1 Pc Mando                      2 Pc 8-32 Tornillo de màquina (2pc-1 “& 2pc- 1-1/2”)

**TOOLS REQUIRED:** Screw Driver, Pencil, Drill with an appropriate size bit.

**OUTILS REQUIS:** Tournevis, Crayon, percer avec une mèche de taille appropriée.

**HERRAMIENTAS REQUERIDAS:** Destornillador, Lápiz, taladro con una broca de tamaño apropiado.

## INSTALLATION INSTRUCTIONS

1. Carefully determine a desired knob location and use a 3/16 inch diameter drill bit and an appropriate drill to make the hole through the drawer / door front.
2. Insert the appropriate length screw.
3. Attach the knob on to the protruding thread of the screw and rotate clockwise until snug. Use a screwdriver to tighten the screw while gently holding the knob.

## INSTRUCTIONS D'INSTALLATION

1. Déterminer soigneusement un emplacement de commande souhaitée et en utilisant un foret d'un diamètre de 3/16 pouces et Une perceuse appropriée pour faire le trou sur le devant tiroir / de la porte.
2. Insérez la vis de longueur appropriée.
3. Attacher le bouton sur le filetage en saillie de la vis et tourner dans le sens horaire jusqu'à ce que chantée. Utilisez un tournevis pour serrer la vis tout en maintenant doucement le bouton.

## INSTRUCCIONES DE INSTALACIÓN

1. Determinar cuidadosamente una ubicación perilla deseada y utilizar una broca de diámetro 3/16 pulgadas y un taladro apropiado para hacer el agujero a través de la parte delantera del cajón puerta.
2. Insertar el tornillo de longitud apropiada.
3. Coloque la perilla en la rosca que sobresale del tornillo y girar en sentido horario hasta que cantado. Use un destornillador para apretar el tornillo mientras sostiene suavemente la perilla.

## CARE INSTRUCTIONS

Wipe with a soft, dry cloth. To protect the finish, do not use household cleaners or abrasives.

## INSTRUCTIONS D'ENTRETIEN

Essuyez avec un chiffon doux et sec. Pour protéger la finition, n'utilisez pas de nettoyants ménagers ou abrasifs.

## INSTRUCCIONES DE CUIDADO

Limpie con un paño suave y seco. Para proteger el acabado, no use limpiadores domésticos ni abrasivos.