

## Lorraine Bracket with Rail

Lorraine Support d'étagère avec rail

Lorraine Soporte de estante con riel

**⚠ WARNING:** This product can expose you to chemicals including Lead which is known to the State of California to cause cancer and birth defects or other reproductive harm. For more information go to <https://www.p65warnings.ca.gov/>

## PARTS INCLUDED

- 2pcs Shelf Brackets
- 1pc Rail Rod (24in or 36in)
- 2pcs #8\*1.75" brass slotted-head machine screws
- 4pcs #8\*1.5" brass slotted-head bracket mounting screws
- 4pcs Drywall anchors
- Mounting template

**TOOLS REQUIRED:** Slotted Screwdriver, Phillips Screwdriver, Pencil, Level, Drill with 1/4" drill bit, Drill with 7/64" drill bit

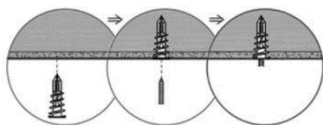
*The maximum loading is 40 lbs (18.14 kgs).*

*Lorraine Bracket with Gallery Rail is compatible with 1"H wood shelf.*

## MOUNTING INSTRUCTIONS FOR TYPICAL DRYWALL APPLICATIONS

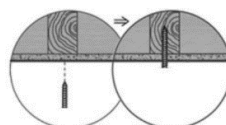
**Note:** Consult your local hardware store for proper mounting to other wall materials.

1. Use the mounting template to determine the bracket location. Place one bracket in desired location, mark the location of drywall anchor installation.
2. Use Phillips screwdriver to insert the anchors as it is designed to bore into the wall like a screw. Do not push or pound. Turn clockwise until anchor is flush with the wall.
3. Once all anchors are in place, place the bracket over anchor and insert mounting screws. Do not overtighten. **\*To prevent screws from breaking, it is recommended to drill a hole the full depth of the screw with a 7/64" drill bit.\***
4. Use the template to mark the location of anchor installation for the second bracket. Use a level to ensure the brackets are level. Then, repeat steps 2 & 3 for the second bracket.
5. Using the mounted shelf brackets as template, center the wood shelf on the brackets and mark the gallery rail hole location on bottom of wood shelf. Using a 1/4" drill bit, drill through the wood shelf at marked locations. Attach the wood shelf to bracket and rail rod by tightening the screws from the bottom of the bracket. Do not overtighten.

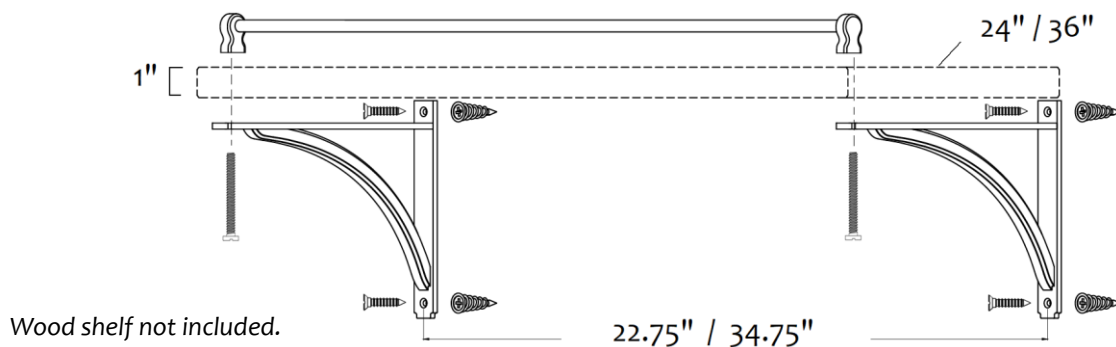


**For non-stud mounting**

**Tips:** The anchor is self-drillable. No pilot hole required.

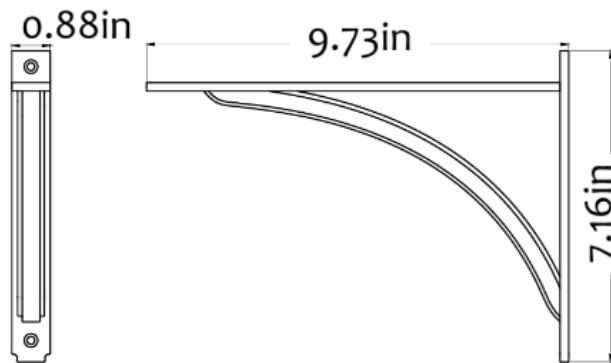
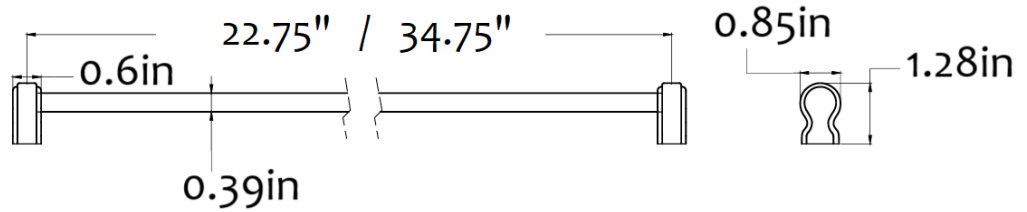
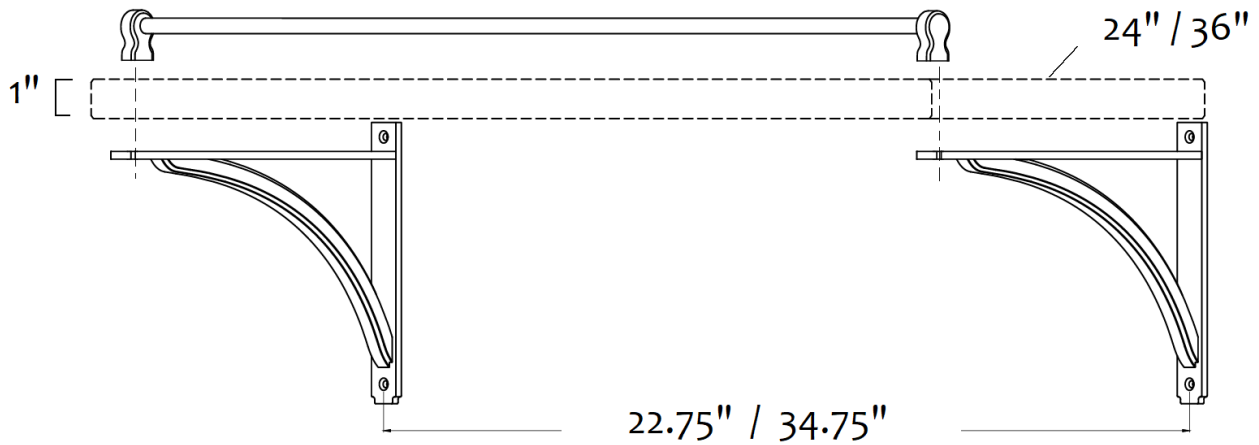


**For stud mounting (no anchor)**



## CARE INSTRUCTIONS

- Dust often using a clean, soft, dry and lint-free cloth.
- We do not recommend the use of chemical cleansers, abrasives or furniture polish on our lacquered finish.
- Hardware may loosen over time. Periodically check to make sure all connections are tight. Re-tighten if necessary.



**⚠ AVERTISSEMENT:** Ce produit peut vous exposer à des produits chimiques, y compris le plomb, qui est reconnu par l'État de Californie comme causant le cancer et des malformations congénitales ou d'autres troubles de la reproduction. Pour plus d'informations, visitez: [www.P65warnings.ca.gov](http://www.P65warnings.ca.gov)

## PIÈCES INCLUSES

- Supports d'étagères x 2
- Tige de rail (24po ou 36po) x 1
- #8\*1.75" vis à métaux à tête fendue en laiton x 2
- #8\*1.5" vis de montage du support à tête fendue en laiton x 4
- Ancrages x 4
- Gabarit de montage

**OUTILS NÉCESSAIRES:** Tournevis plat, tournevis cruciforme, crayon, niveau, perceuse avec foret de 1/4" et 7/64"

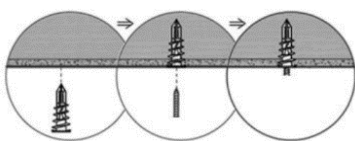
*La charge maximale est de 40 livres (18,14 kg).*

*Le support Lorraine avec rail de galerie est compatible avec une étagère en bois de 1 po de hauteur.*

## INSTRUCTIONS DE MONTAGE POUR LES APPLICATIONS TYPIQUES DE CLOISONS SÈCHES

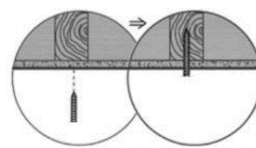
**Remarque :** Consulter la quincaillerie locale pour le montage correct sur d'autres matériaux muraux.

1. Utilisez le gabarit de montage pour déterminer l'emplacement des supports. Placez un support à l'emplacement souhaité et marquez l'emplacement des chevilles pour cloison sèche.
2. Utilisez un tournevis cruciforme pour insérer les chevilles, car il est conçu pour percer le mur comme une vis. Ne pas appuyer ni frapper. Tournez dans le sens des aiguilles d'une montre jusqu'à ce que la cheville soit au ras du mur.
3. Une fois toutes les chevilles en place, placez le support sur la cheville et insérez les vis de montage. Ne serrez pas trop fort. \*Pour éviter que les vis ne cassent, il est recommandé de percer un trou sur toute la profondeur de la vis avec un foret de 7/64 po.\*
4. Utilisez le gabarit pour marquer l'emplacement des chevilles pour le deuxième support. Utilisez un niveau pour vous assurer que les supports sont de niveau. Répétez ensuite les étapes 2 et 3 pour le deuxième support.
5. En utilisant les supports d'étagère montés comme gabarit, centrez l'étagère en bois sur les supports et marquez l'emplacement du trou pour la traverse de galerie en bas de l'étagère en bois. À l'aide d'un foret de 1/4 po, percez l'étagère en bois aux emplacements marqués. Fixez l'étagère en bois au support et à la tige du rail en serrant les vis par le bas du support. Ne serrez pas trop fort.

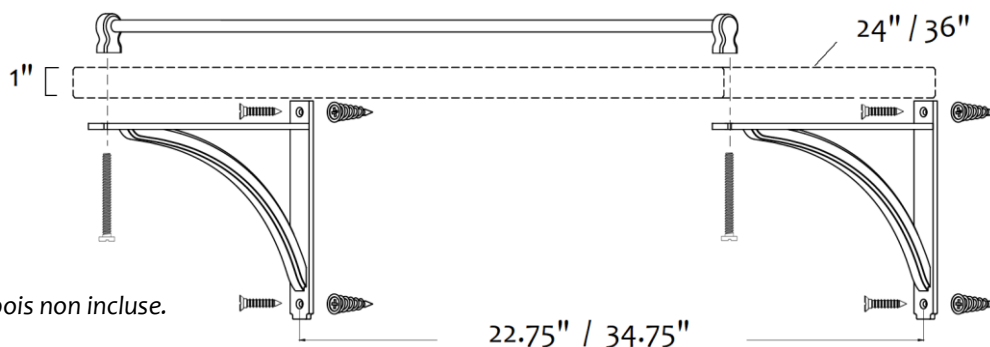


Installation non spirale

**Notes:** L'ancre est auto-forable. Pas besoin de trou de guidage.



Installation de vis



Étagère en bois non incluse.

## INSTRUCTIONS D'ENTRETIEN

- Époussetez souvent à l'aide d'un chiffon propre, doux, sec et non pelucheux.
- Nous ne recommandons pas l'utilisation de nettoyeurs chimiques, d'abrasifs ou d'encaustique pour meubles sur notre finition laquée.
- Le matériel peut se desserrer avec le temps. Vérifiez périodiquement que toutes les connexions sont bien serrées. Resserrer si nécessaire.

**⚠ ADVERTENCIA:** Este producto puede exponerlo a productos químicos, incluido el plomo, que el estado de California sabe que causan cáncer y defectos de nacimiento u otros daños reproductivos. Para obtener más información, visite: [www.P65warnings.ca.gov](http://www.P65warnings.ca.gov)

## PIEZAS INCLUIDAS

- Soportes para estantes x 2
- Varilla de riel (24" o 36") x 1
- Tornillos latón de máquina con cabeza ranurada #8x1,75" x 2
- Tornillos latón de montaje con cabeza ranurada #8x1,5" x 4
- Anclajes x 4
- Plantilla de montaje

**HERRAMIENTAS NECESARIAS:** Destornillador ranurado, destornillador Phillips, lápiz, nivel, Taladro con broca de 1/4" y de 7/64"

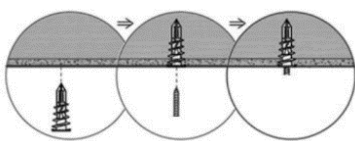
La carga máxima es de 40 libras (18,14 kg).

El soporte Lorraine con riel de galería es compatible con estantes de madera de 1" de alto.

## INSTRUCCIONES DE MONTAJE PARA APLICACIONES TÍPICAS DE PARED DE YESO

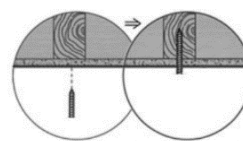
**Nota:** Consulte a su ferretería local para un montaje adecuado en otros materiales de pared.

1. Use la plantilla de montaje para determinar la ubicación del soporte. Coloque un soporte en la ubicación deseada y marque la ubicación del anclaje para paneles de yeso.
2. Use un destornillador Phillips para insertar los anclajes, ya que están diseñados para perforarse en la pared como un tornillo. No empuje ni golpee. Gire en sentido horario hasta que el anclaje quede al ras de la pared.
3. Una vez que todos los anclajes estén en su lugar, coloque el soporte sobre el anclaje e inserte los tornillos de montaje. No apriete demasiado. **\*Para evitar que los tornillos se rompan, se recomienda perforar un orificio de la profundidad completa del tornillo con una broca de 7/64".\***
4. Use la plantilla para marcar la ubicación del anclaje para el segundo soporte. Use un nivel para asegurar que los soportes estén nivelados. Luego, repita los pasos 2 y 3 para el segundo soporte.
5. Usando los soportes del estante montados como plantilla, centre el estante de madera sobre los soportes y marque la ubicación del orificio del riel de la galería en la parte inferior del estante de madera. Con una broca de 1/4", perforo el estante de madera en los puntos marcados. Fije el estante de madera al soporte y a la barra del riel apretando los tornillos desde la parte inferior del soporte. No apriete demasiado.

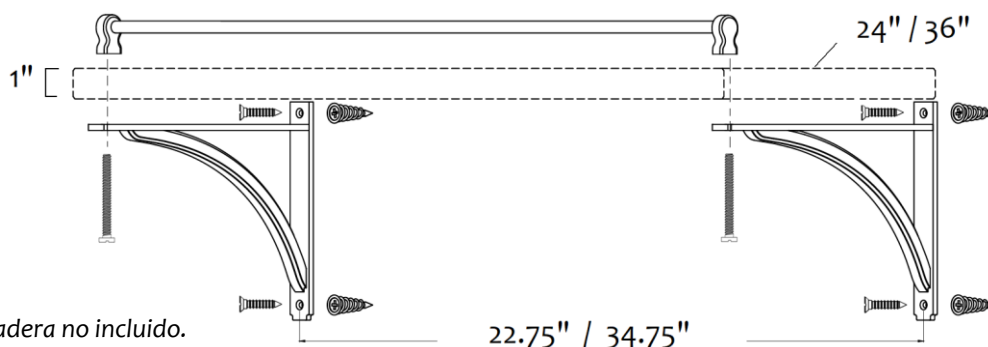


Instalación de no tornillo

**Notas:** El ancla se puede perforar sola. No hace falta un agujero de guía.



Instalación de tornillo



Estante de madera no incluido.

22.75" / 34.75"

## INSTRUCCIONES DE CUIDADO

- Desempolva a menudo con un paño limpio, suave, seco y sin pelusa.
- No recomendamos el uso de limpiadores químicos, abrasivos o cera para muebles en nuestro acabado lacado.
- El hardware puede aflojarse con el tiempo. Verifique periódicamente para asegurarse de que todas las conexiones estén apretadas. Vuelva a apretar si es necesario.