

## LUNDQUIST CHANDELIER INSTALLATION INSTRUCTIONS

(Z103489)

## CAUTION:

- **BEFORE INSTALLING FIXTURE, MAKE SURE THE POWER TO THE CIRCUIT IS TURNED OFF AT THE MAIN FUSE BOX / CIRCUIT BREAKER UTILITY BOX.**

## Important Safety Instructions:

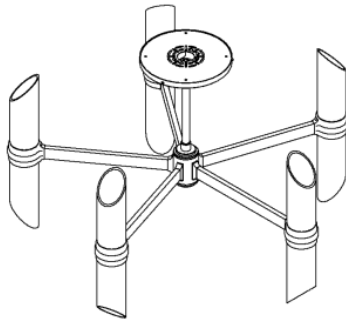
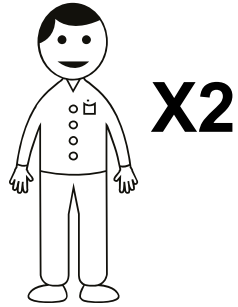
- These instructions are provided for your safety. It is very important that they are read carefully and completely before beginning the assembly and installation of this lighting fixture.
- We strongly recommend that a professional electrician install all direct wire fixtures.
- THIS PRODUCT MUST BE INSTALLED IN ACCORDANCE WITH THE APPLICABLE INSTALLATION CODES BY A PERSON FAMILIAR WITH THE CONSTRUCTION AND OPERATION OF THE PRODUCT AND THE HAZARDS INVOLVED.
- The lighting fixture is meant for indoor use. It must be connected only to 3-wire, single-phase electrical supply systems (provided with Ground wire or equivalent protection system).
- For your safety, it is strongly recommended that two people install the lighting fixture.
- This fixture has been rated for up to **60-Watt maximum medium base (E26) incandescent light bulbs** (not included). To avoid the risk of fire, do not exceed the recommended lamp wattage.
- The lighting fixture is meant for indoor use, DRY or DAMP LOCATION.
- **Save these instructions.**

## WARNING:

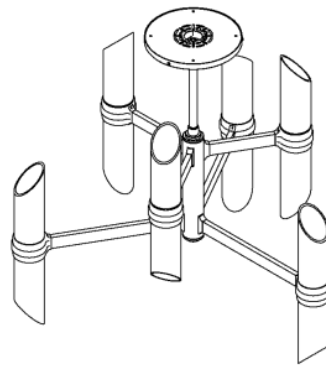
- **To reduce the risk of fire, electrical shock or personal injury, always turn off light fixture and allow it to cool prior to replacing light bulb.**
- **Do not touch bulb when fixture is turned on. Do not look directly at lit bulb.**
- **Keep flammable materials away from lit bulb.**
- **This lighting fixture contains lead, a chemical known to the State of California to cause cancer, birth defects and other reproductive harm. Wash hands after installing, handling, cleaning or otherwise touching this light fixture.**

## Pre-assembly:

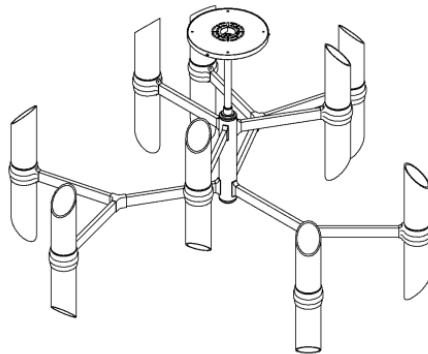
- Remove all parts and hardware from box along with any plastic protective packaging.
- Do not discard any contents until after assembly is complete to avoid accidentally discarding small parts or hardware.
- For your safety and convenience, assembly by two people is recommended.



**~15min**

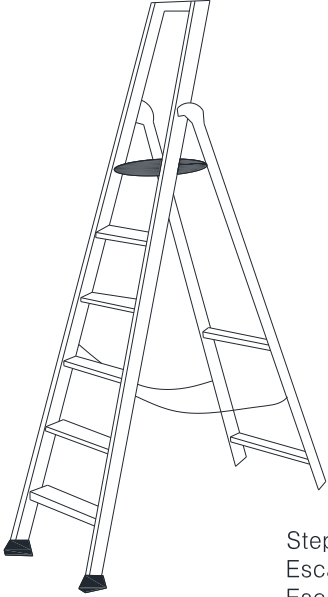
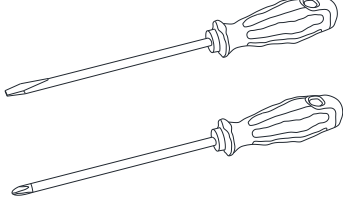
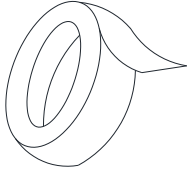
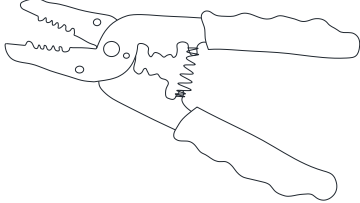
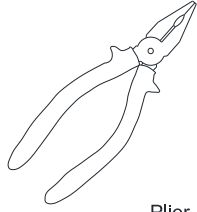


**~20min**



**~30min**

## TOOLS REQUIRED (not included):

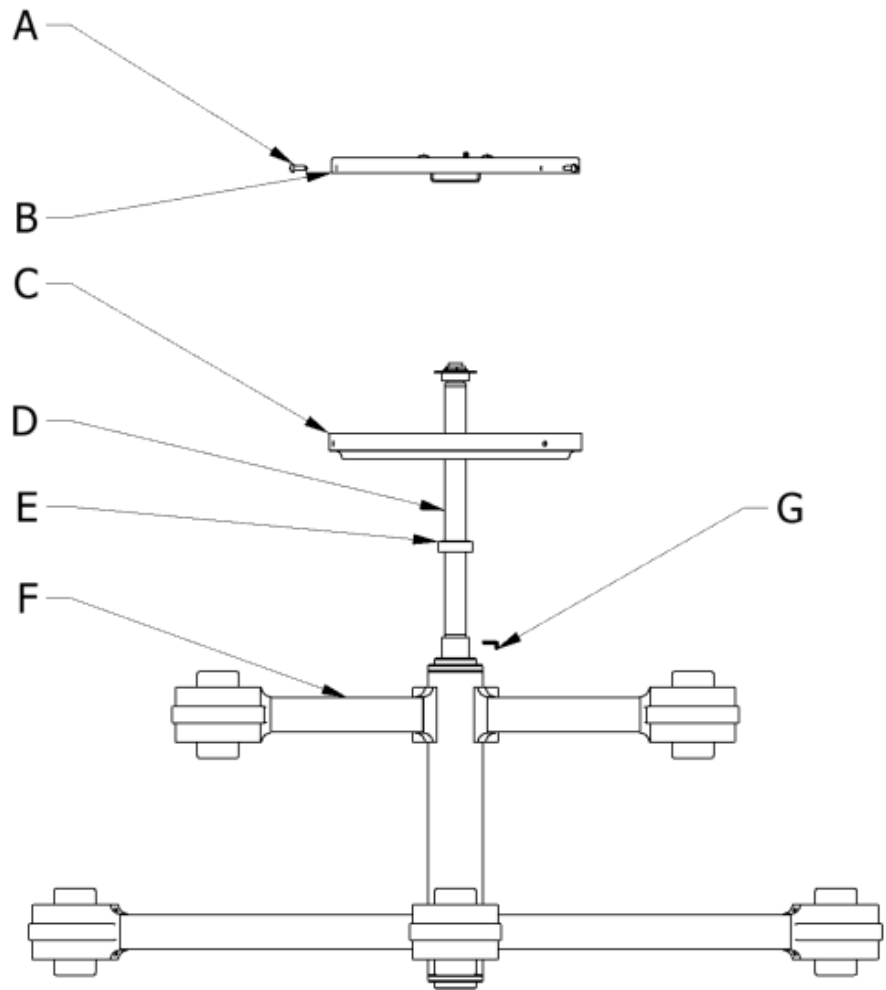
 <p>Step Ladder Escabeau Escalera</p>	 <p>Phillips Head, Flat Blade Screwdrivers        Tournevis à tête Phillips et à tête plate        Destornilladores Cabeza Phillips y Destornilladores Cabeza Plana</p>	 <p>Electrical tape        Ruban isolant        Cinta Electrica.</p>
	 <p>Wire Cutter/Stripper        Pince coupe-fil/ à dénudé        Cortador de Cable</p>	 <p>Plier        Pince        Alicates</p>

## MATERIALS NEEDED:

- Wire connectors (not supplied - the size depends on the number and size of the wires being joined).
- Crossbar mounting screws. These should be supplied with the electrical box. If you need to replace them try 8-32 x 1/2".

Parts Included:

- (A) Crossbar Screw
- (B) Mounting Crossbar Plate
- (C) Canopy
- (D) Down rod assembly
- (E) Canopy Nut
- (F) Chandelier frame assembly
- (G) Hex Key Tool

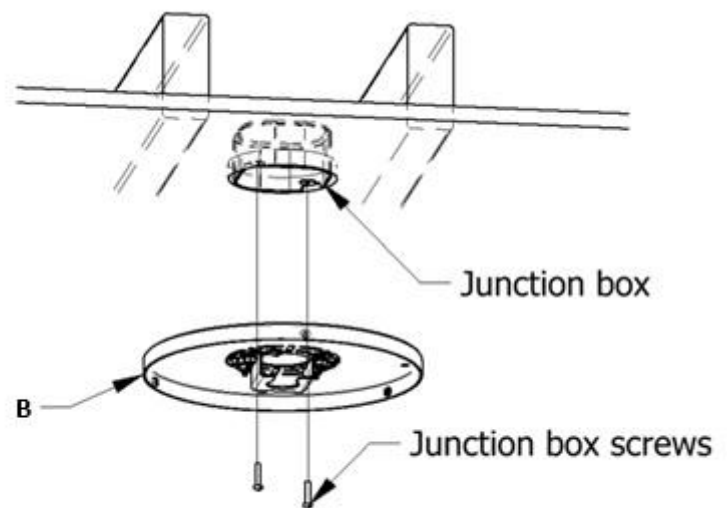


## Assembly & Installation Instructions:

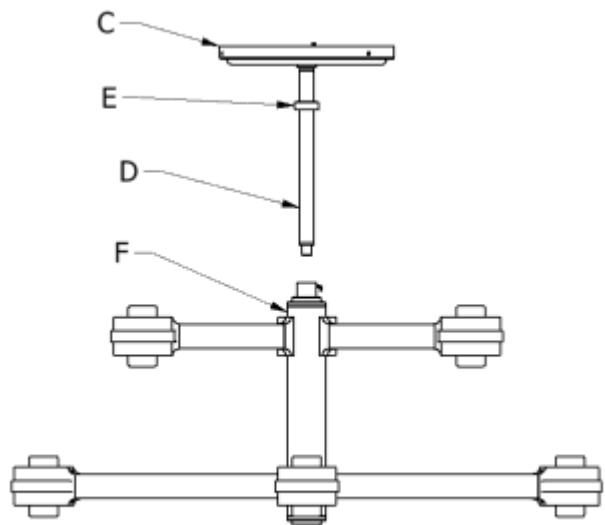
### **SHUT OFF THE MAIN ELECTRICAL SUPPLY FROM THE MAIN FUSE BOX/CIRCUIT BREAKER.**

For a safe installation make sure that the electrical box is securely mounted to a structural member of the building.

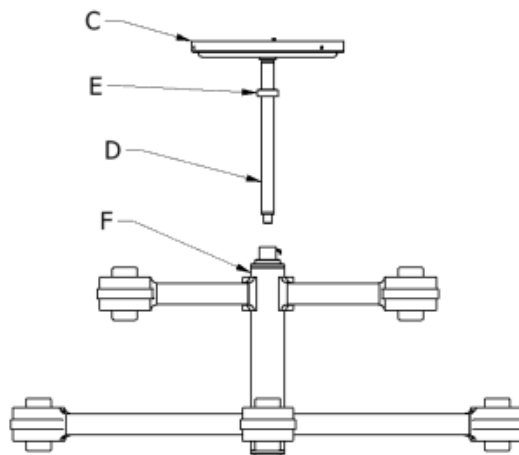
1. Attach the Crossbar/Mounting plate (B) to the junction box. The 48in fixture fully assembled weighs more than 50lbs and is provided with means for attaching to the building framing members for additional support.



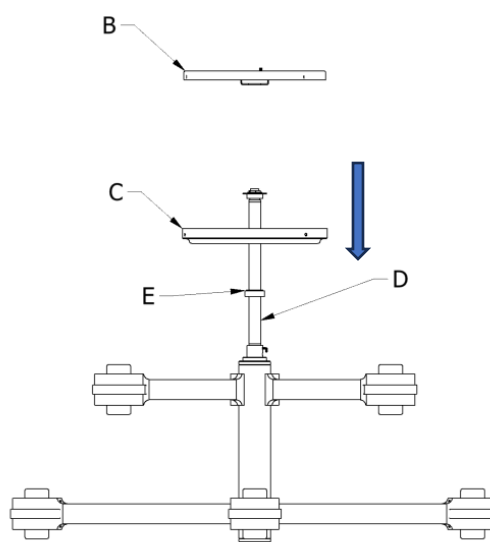
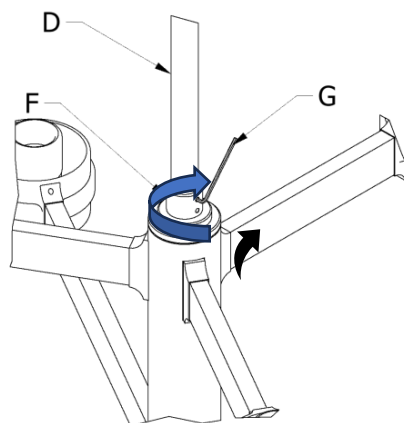
2. Guide the wires from the chandelier assembly (F) through the down rod assembly (D) as shown. Push wires until they protrude from the top end at the canopy (C). Note some units may come with an extra down rod section for tall ceilings.



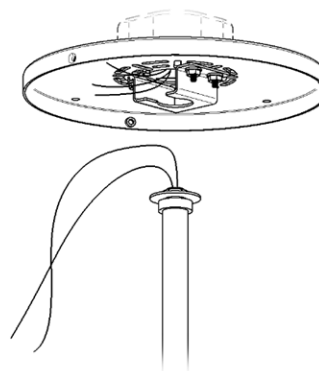
3. Screw the down rod assembly (D) by hand into the chandelier assembly (F) until snug. Secure the down rod assembly by tightening the upper set screw using the hex key (G) provided.



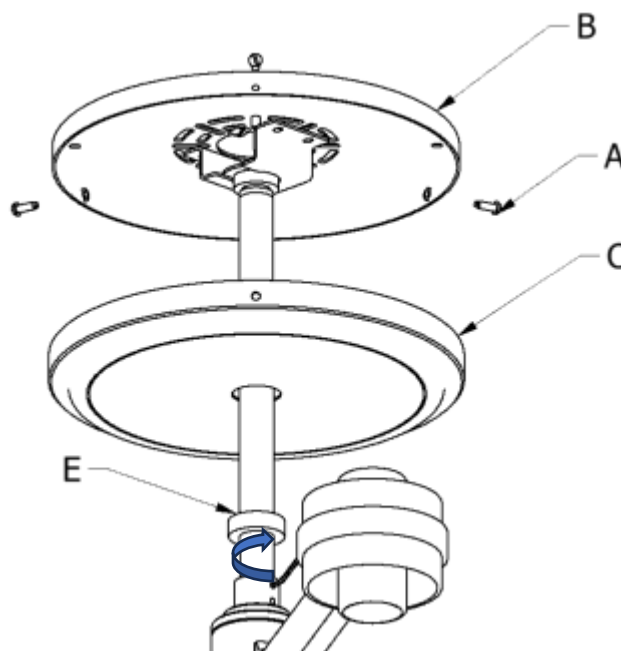
4. Loosen the canopy nut (E), remove the canopy screws (A), and carefully lower the canopy (C) to rest at the base of the down rod assembly (D).



5. With the help of another person to hold the weight of lighting fixture, lift the entire chandelier and hang the upper end of the down rod (D) in the bracket attached to the mounting crossbar plate (B). Take care not to damage the wires.

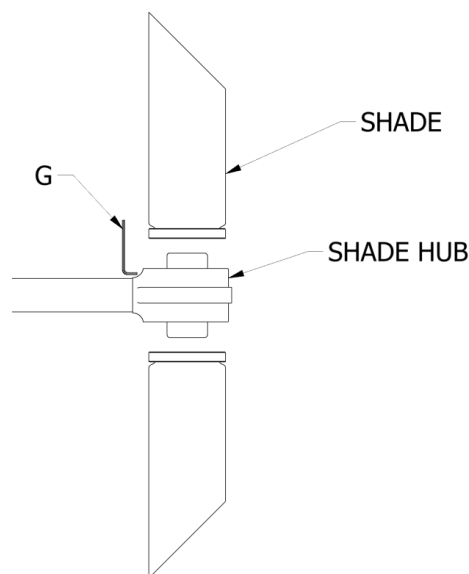


6. Make wiring connections as outlined in the later section of this document.



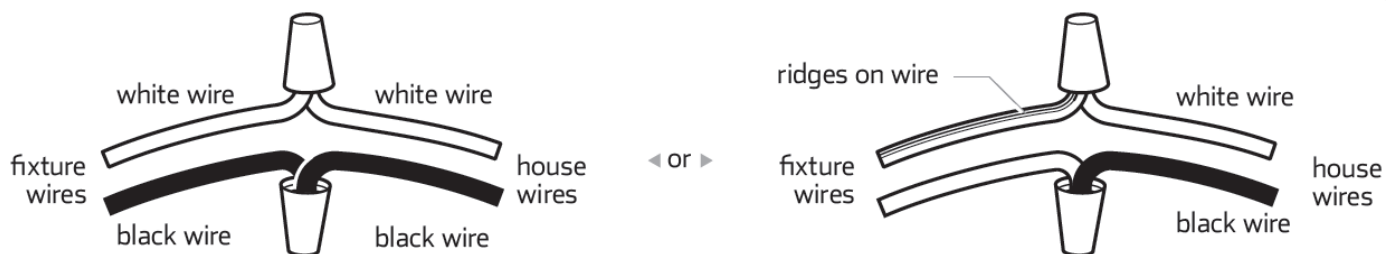
7. With wire connections complete. Raise the canopy (C) to the ceiling and secure in place with the canopy nut (E). Reinstall the canopy screws (A).

8. Attach shades by screwing into each shade hub. Thread on until desired depth and orientation is reached. Use hex key (G) to tighten shade set screws.

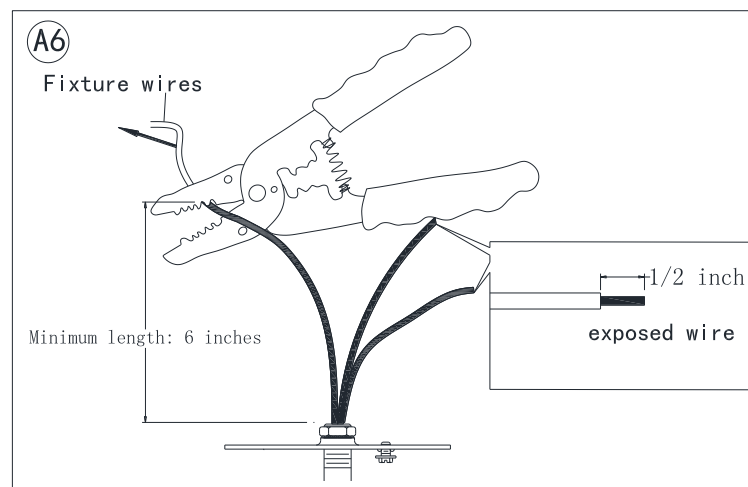


## To Make the Wire Connections:

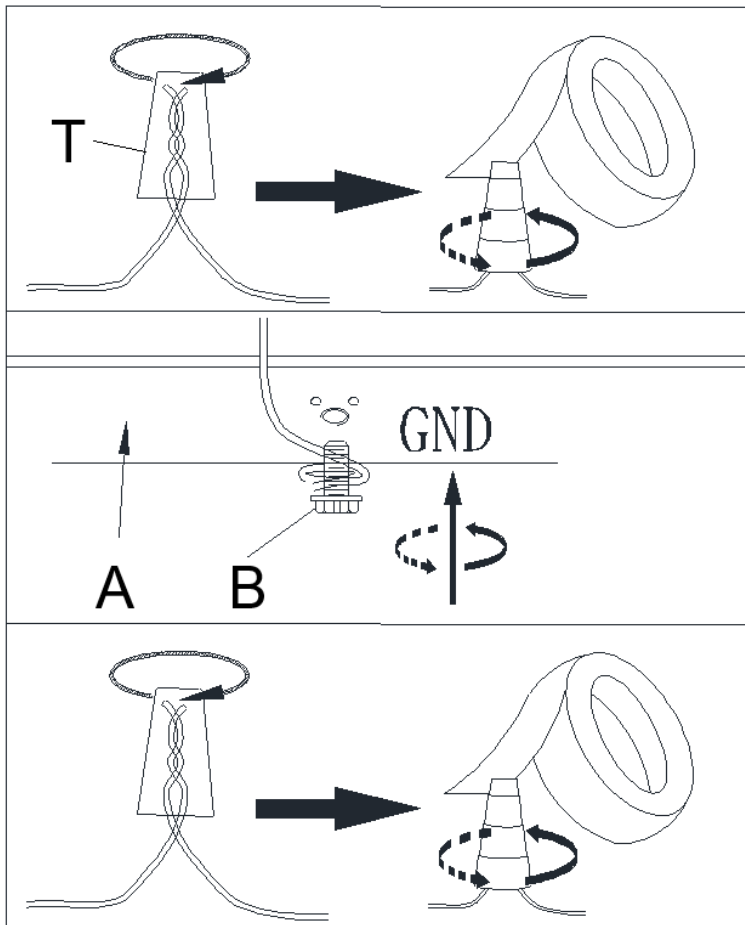
1. Gently pull existing wire out from the junction box and allow wires to hang. The HOT or LIVE wire is usually black. The NEUTRAL wire is usually white. Check to see if there is a ground wire that is usually green or green with a yellow stripe or exposed copper metal wire. If needed, use a pair of wire strippers to remove about 1/2 inch of insulation from each wire.
2. Carefully inspect the fixtures wires. The NEUTRAL FIXTURE WIRE either has FINE LONGITUDINAL RIDGES running along its length, or has white insulation. The HOT FIXTURE WIRE is SMOOTH, or has black insulation. The GROUND WIRE is BARE COPPER WIRE, or has green insulation. NOTE: some fixtures do not include a separate ground wire. If you have any doubt and cannot identify the power-supply wires with confidence, then we recommend that you ask an electrician and that you not continue with the installation.



(See A6) If needed, cut off the extra power cord length on the 2 wire cord and bare ground wire so that they all are at least 6 inches (152.4 mm) long within the outlet junction box (J-box).



3. With the help of another person to hold the weight of the fixture, attach the fixture wires to the junction box wires as shown in the illustrations.



Connect the GROUND FIXTURE WIRE to the GROUND J-BOX WIRE using the Plastic Wire Nut Connector (T) and wrap the connection with electrical tape. Be sure that no wire strands are exposed.

---

If the junction box DOES NOT have a GROUND WIRE, wrap the fixture's bare ground wire around the Green Ground Screw (B) and insert the screw into the Mounting Plate (A), marked as "GND", and tighten screw to secure the wire. NOTE: some fixtures do not include a separate ground wire.

---

Connect the NEUTRAL FIXTURE WIRE to the NEUTRAL J-BOX WIRE first and then connect the HOT FIXTURE WIRE to the HOT J-BOX WIRE using the Plastic Wire Nut Connectors (T). Wrap these connections with electrical tape. Be sure that no wire strands are exposed.

**NOTE:**

**IT IS IMPERATIVE THAT THE JUNCTION BOX IN YOUR HOME BE PROPERLY GROUNDED!**

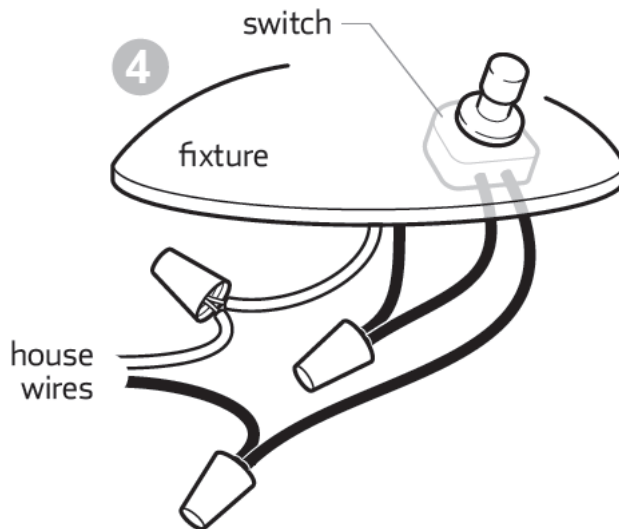
**DO NOT REVERSE THE HOT AND NEUTRAL CONNECTIONS OR SAFETY WILL BE COMPROMISED.**

4. Check the wiring connections and if all looks good, gently tuck the wire connections neatly into the ceiling junction box.

## IMPORTANT INFORMATION:

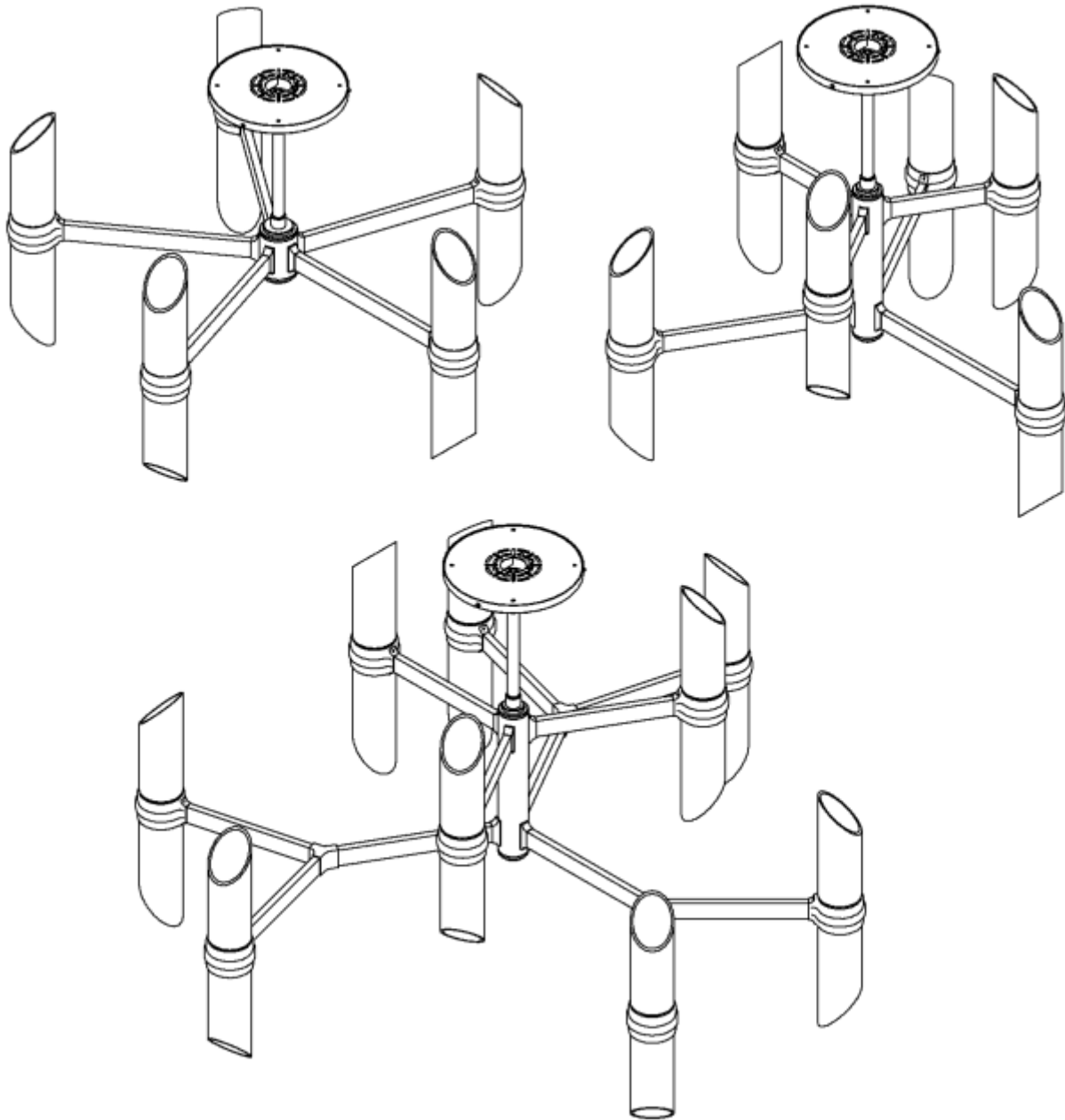
*Please read before installing your fixture!*

1. If your fixture has a switch in the canopy, connect one switch wire to the black (power) wire of the house, and the other to the black wire from the fixture.



2. When installing shades, do not over-tighten the screws holding them. The shade should be held securely, but still be able to be turned in the shade holder.
3. Only use light bulbs of the correct type and no greater wattage than specified for your fixture. Using higher wattage bulbs or certain “decorator” type bulbs will shorten the life of the fixture and may create a fire hazard.
4. Turn off the power to the fixture at the wall or canopy switch before installing light bulbs.
5. If your fixture has become slightly misaligned during shipping you can often “tweak” it back into alignment with a gentle twist. If this doesn’t work, give us a call for further advice.
6. If your fixture has a UL Wet Location Rating, additional precautions need to be taken. After installation, all wet location fixtures must be caulked with suitable RTV or silicone caulking around the top, sides and bottom of the fixture where they contact the wall, and the top sides, and bottom of the joint between the canopy and the body of the fixture. Drain holes in fixture should be routinely cleaned to prevent an accumulation of water.

\*If you have any doubts about how to install a light fixture, or if a fixture fails to operate properly, please contact a local licensed electrician.



## INSTRUCTIONS D'INSTALLATION DU LUSTRE LUNDQUIST

(Z103489)

## MISE EN GARDE:

- **AVANT D'INSTALLER LE LUMINAIRE, S'ASSURER QUE LE COURANT EST COUPÉ À LA BOÎTE À FUSIBLES/COUPE-CIRCUIT PRINCIPAL.**

## Consignes de sécurité importantes :

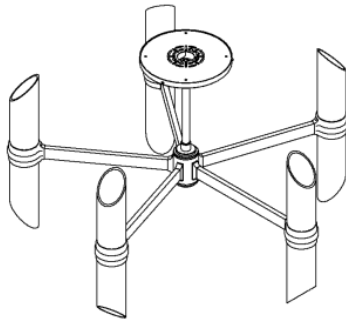
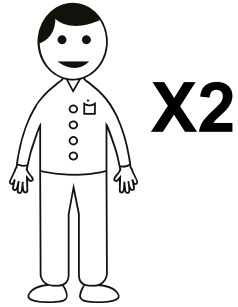
- Ces instructions sont fournies pour des raisons de sécurité. Les lire attentivement et intégralement avant de commencer l'assemblage et l'installation de ce luminaire.
- Nous recommandons fortement qu'un électricien qualifié installe tous les luminaires à câblage direct.
- **UNE PERSONNE QUI CONNAÎT LA CONCEPTION, LE FONCTIONNEMENT ET LES DANGERS POSSIBLES DE CE PRODUIT DOIT L'INSTALLER, ET CE, SELON LES CODES D'INSTALLATION APPLICABLES.**
- Le luminaire est destiné à une utilisation en intérieur. Il doit être branché uniquement aux systèmes d'alimentation électrique monophasés à 3 fils (avec fil de terre ou système de protection équivalent).
- Pour votre sécurité, il est fortement recommandé que deux personnes participent à l'installation du luminaire.
- Ce luminaire fonctionne avec des ampoules à incandescence à support moyen (E26) de 60 watts maximum (non incluses). Pour éviter les risques d'incendie, ne pas dépasser la puissance en watts recommandée pour la lampe.
- Le luminaire est destiné à une utilisation en intérieur, ENDROITS SECS ou HUMIDES.
- **Conserver ces instructions.**

## AVERTISSEMENT :

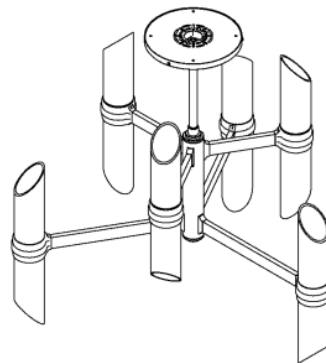
- **Pour éviter les risques d'incendie, de chocs électriques ou de dommages corporels, toujours éteindre le luminaire afin qu'il refroidisse avant de changer l'ampoule.**
- **Ne pas toucher l'ampoule lorsque le luminaire est allumé. Ne pas regarder directement l'ampoule allumée.**
- **Ne pas approcher de matières inflammables de l'ampoule allumée.**
- **Ce luminaire contient du plomb, un produit chimique connu dans l'État de la Californie pour causer le cancer et des malformations congénitales ou autres dommages au fœtus. Se laver les mains après avoir installé, manipulé, nettoyé ou touché ce luminaire.**

## Pré-assemblage :

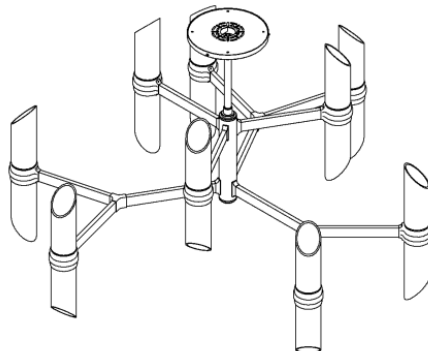
- Sortir toutes les pièces et le matériel de la boîte, ainsi que tous les emballages de protection en plastique.
- Ne jeter aucun contenu avant que l'assemblage ne soit terminé afin d'éviter de jeter accidentellement des petites pièces ou du matériel.
- Pour votre confort et votre sécurité, il est recommandé que deux personnes participent à cet assemblage.



**~15 min**

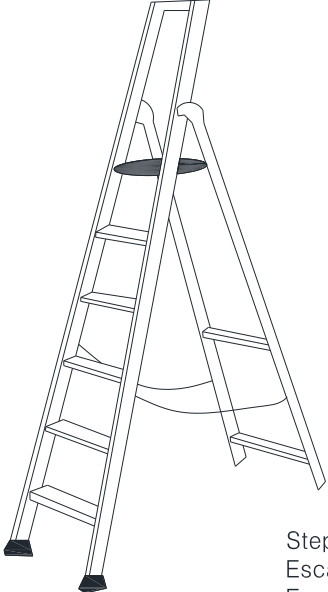
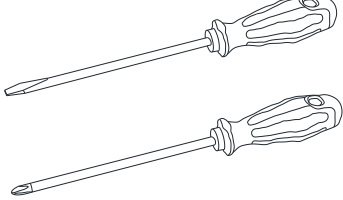
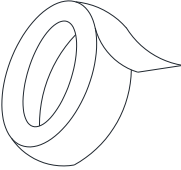
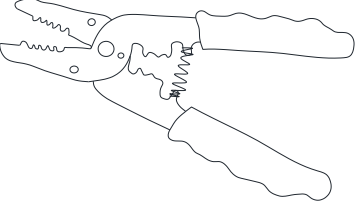
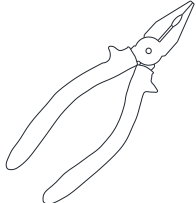


**~20 min**



**~30 min**

## OUTILS NÉCESSAIRES (non inclus) :

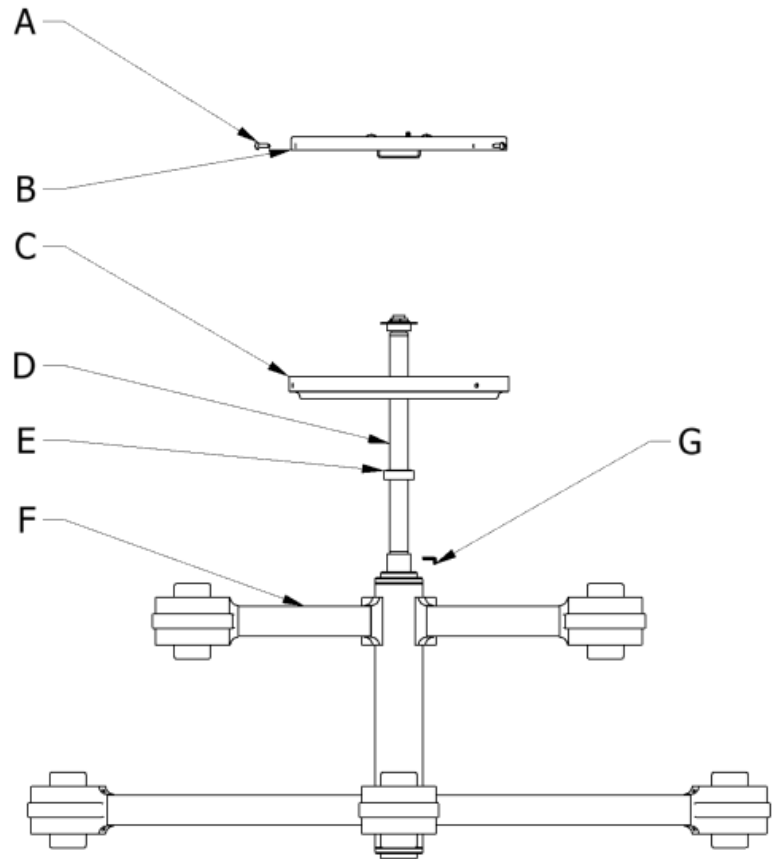
 <p>Step Ladder Escabeau Escalera</p>	 <p>Phillips Head, Flat Blade Screwdrivers Tournevis à tête Phillips et à tête plate Destornilladores Cabeza Phillips y Destornilladores Cabeza Plana</p>	 <p>Electrical tape Ruban isolant Cinta Electrica.</p>
	 <p>Wire Cutter/Stripper Pince coupe-fil/ à dénudé Cortador de Cable</p>	 <p>Plier Pince Alicates</p>

## MATÉRIEL NÉCESSAIRE :

- Connecteurs de fils (non fournis - la taille dépend du nombre et de la taille des fils joints).
- Vis de montage de la traverse. Ils doivent être fournis avec le coffret électrique. Si vous devez les remplacer, essayez 8-32 x 1/2 po.

Pièces incluses:

- (A) Vis de barre transversale
- (B) Plaque de fixation de la traverse de monta
- (C) Monture
- (D) Assemblage de tige inférieure
- (E) □Écrou de monture
- (F) Assemblage du cadre du lustre
- (G) Outil à clé hexagonale

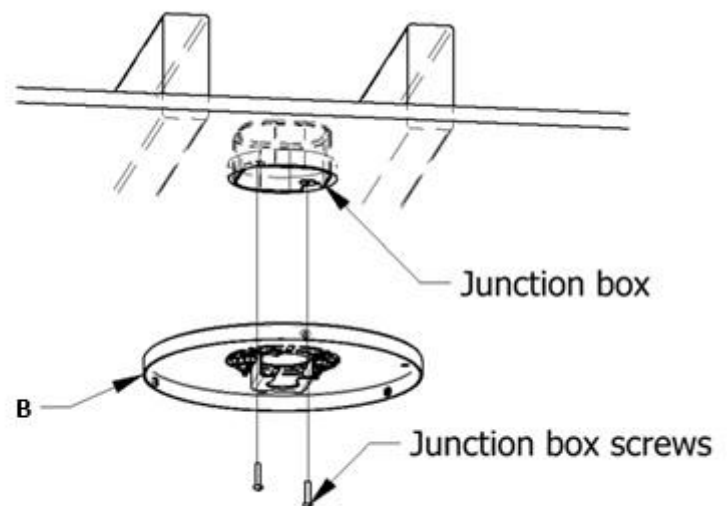


## Instructions d'assemblage et d'installation :

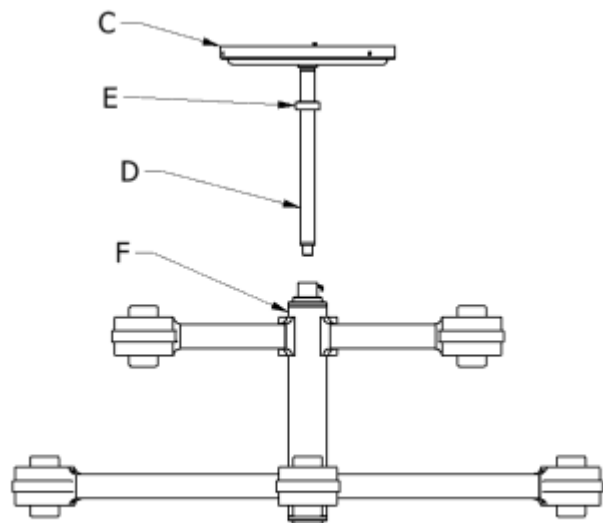
### **COUPER L'ALIMENTATION ÉLECTRIQUE PRINCIPALE DU COFFRET À FUSIBLES OU DU COUPE-CIRCUIT.**

*Pour une installation sécuritaire, assurez-vous que le boîtier électrique est solidement fixé à un élément structurel du bâtiment.*

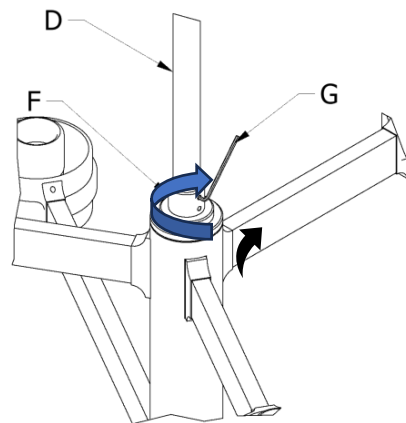
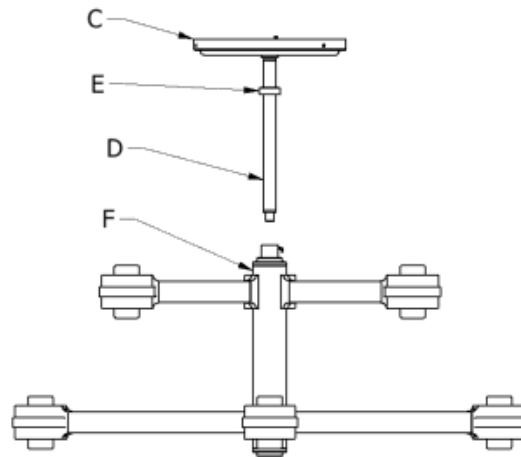
1. Fixez la traverse/cale de montage (B) sur la boîte de jonction. Ce luminaire de 48 po entièrement assemblé pèse plus de 50 lb et est fourni avec des moyens de fixation aux éléments de charpente du bâtiment pour un soutien supplémentaire.



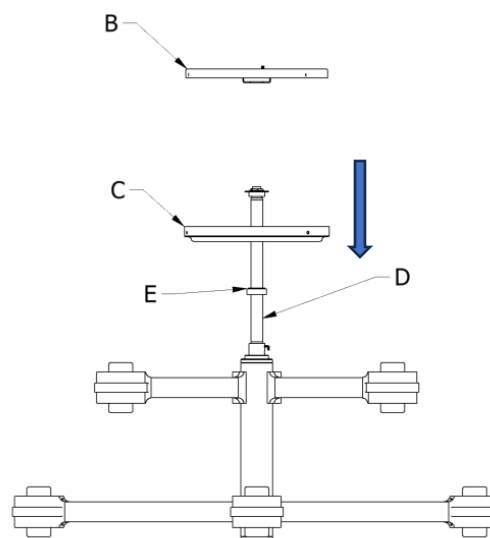
2. Guidez les fils de l'assemblage du lustre (F) dans l'assemblage de tige inférieure (D), comme illustré. Poussez les fils jusqu'à ce qu'ils dépassent de l'extrémité supérieure de la monture (C). Notez que certaines unités peuvent être livrées avec une section de tige inférieure supplémentaire pour les plafonds hauts.



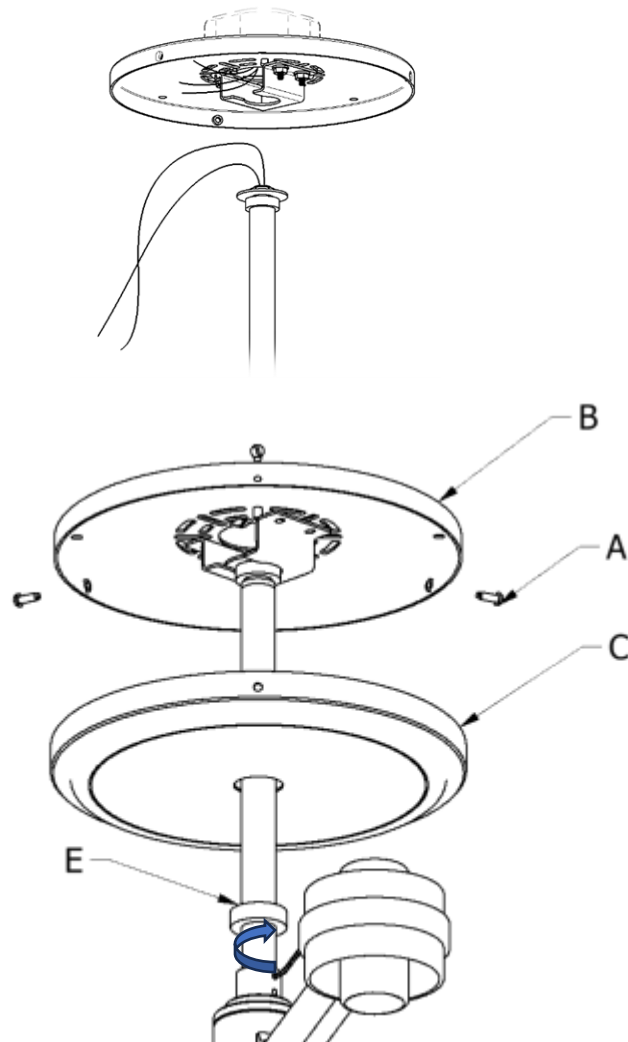
3. Vissez l'assemblage de tige descendante (D) à la main dans l'assemblage du lustre (F) jusqu'à ce qu'il soit bien serré. Fixez l'assemblage de tige descendante en serrant la vis de réglage supérieure à l'aide de la clé hexagonale (G) fournie.



4. Desserrer l'écrou de la monture (E), retirer les vis de la monture (A) et abaisser soigneusement la monture (C) pour qu'elle repose à la base de l'ensemble de tige descendante (D).



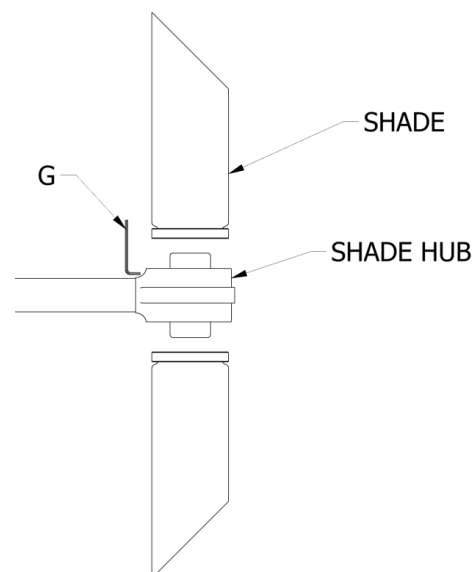
5. Avec l'aide d'une autre personne pour soutenir le poids du luminaire, soulevez le lustre au complet et accrochez l'extrémité supérieure de la tige inférieure (D) dans le support fixé à la plaque de fixation de la traverse de montage (B). Prenez garde à ne pas endommager les fils.



6. Effectuez les connexions de câblage comme indiqué dans la section suivante de ce document.

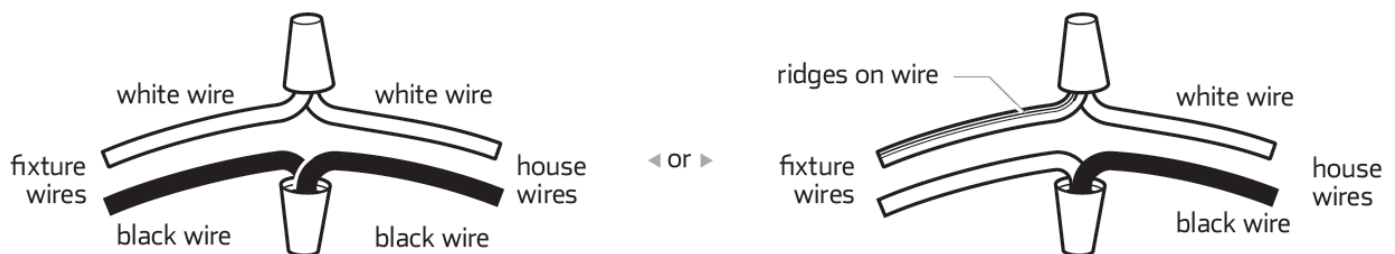
7. Après avoir connecté les fils, soulevez la monture (C) jusqu'au plafond et fixez-la en place à l'aide de l'écrou de monture (E). Réinstaller les vis de monture (A).

8. Fixer les abat-jour en les vissant dans chaque moyeu d'abat-jour. Enfiler jusqu'à ce que la profondeur et l'orientation désirées soient atteintes. Utiliser la clé hexagonale (G) pour serrer les vis de pression de l'abat-jour.

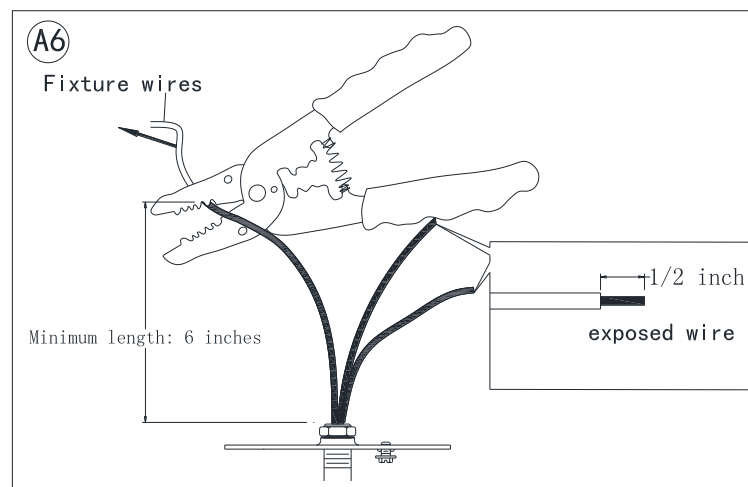


## Pour faire les connexions de fils :

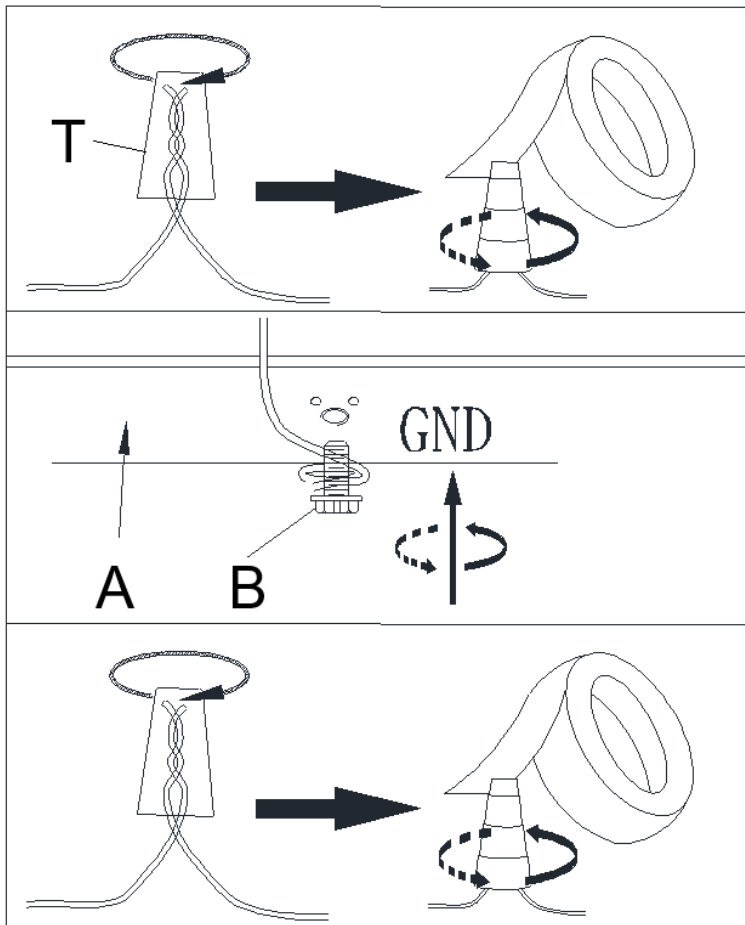
1. Retirer soigneusement le câble existant de la boîte de jonction et laisser les câbles suspendre du plafond. Le fil CHARGÉ ou CHAUD est généralement noir. Le fil NEUTRE est généralement blanc. Vérifier s'il existe un fil de terre qui est généralement vert ou vert avec une bande jaune ou un fil de cuivre exposé. Au besoin, utiliser un dénudeur de fils pour retirer environ 1/2 po d'isolement de chaque fil.
2. Inspecter soigneusement les fils du luminaire. Le FIL NEUTRE DU LUMINAIRE a des RAINURES LONGITUDINALES FINES le long de sa longueur ou a une isolation blanche. Le FIL CHAUD DU LUMINAIRE est LISSE ou a une isolation noire. Le FIL DE TERRE est en CUIVRE NU ou est doté d'une isolation verte. REMARQUE : certains luminaires ne comprennent pas de fil de terre séparé. En cas de doute et s'il est impossible de déterminer les fils électriques avec confiance, nous recommandons de demander un électricien et de ne pas poursuivre l'installation.



(Voir A6) Si besoin, couper la longueur en trop du cordon d'alimentation à 2 fils et du fil de terre nu tout en s'assurant qu'il y a au moins 6 pouces (152,4 mm) de long dans la boîte de jonction de la sortie (boîte J).



3. À l'aide d'une autre personne qui devra soutenir le poids du luminaire, fixer les fils du luminaire aux fils de la boîte de jonction comme indiqué dans les illustrations.



Raccorder le FIL DE TERRE DU LUMINAIRE au FIL DE TERRE DE LA BOÎTE DE JONCTION à l'aide du connecteur à coinçeur câblé en plastique (T) et envelopper le raccordement avec du ruban isolant. S'assurer qu'aucun brin de fil n'est exposé.

Si la boîte de jonction N'EST PAS équipée d'un FIL DE TERRE, envelopper le fil de terre nu du luminaire autour de la vis de terre verte (B) et insérer la vis dans la cale de montage (A), marquée « GND » et serrer la vis pour fixer le câble. REMARQUE : certains luminaires ne comprennent pas de fil de terre séparé.

Raccorder d'abord LE FIL NEUTRE DU LUMINAIRE au FIL NEUTRE DE LA BOÎTE DE JONCTION et raccorder ensuite le FIL CHAUD DU LUMINAIRE au FIL CHAUD DE LA BOÎTE DE JONCTION à l'aide des connecteurs à coinçeur câblé en plastique (T). Envelopper ces connexions avec du ruban isolant. S'assurer qu'aucun brin de fil n'est exposé.

**REMARQUE:**

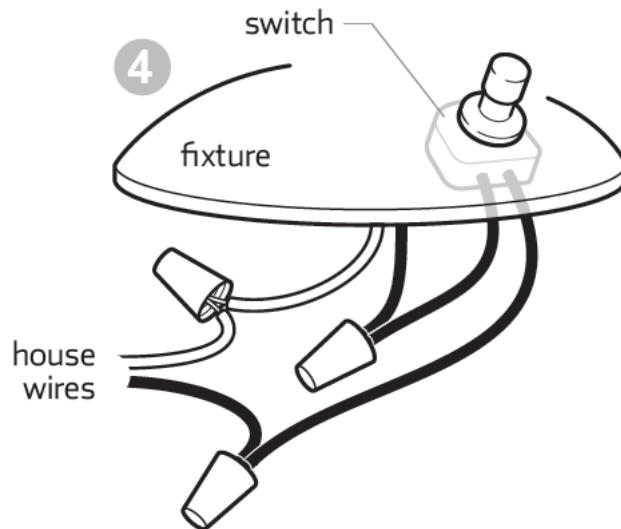
**IL EST IMPÉRATIF QUE LA BOÎTE DE JONCTION CHEZ VOUS SOIT CORRECTEMENT MISE À LA TERRE!  
NE PAS INVERSER LES RACCORDEMENTS CHARGÉ ET NEUTRE OU LA SÉCURITÉ SERA COMPROMISE.**

4. Vérifier les raccordements et si tout semble bien, regrouper les connecteurs de fils dans la boîte de jonction du plafond.

## CONSIGNES IMPORTANTES :

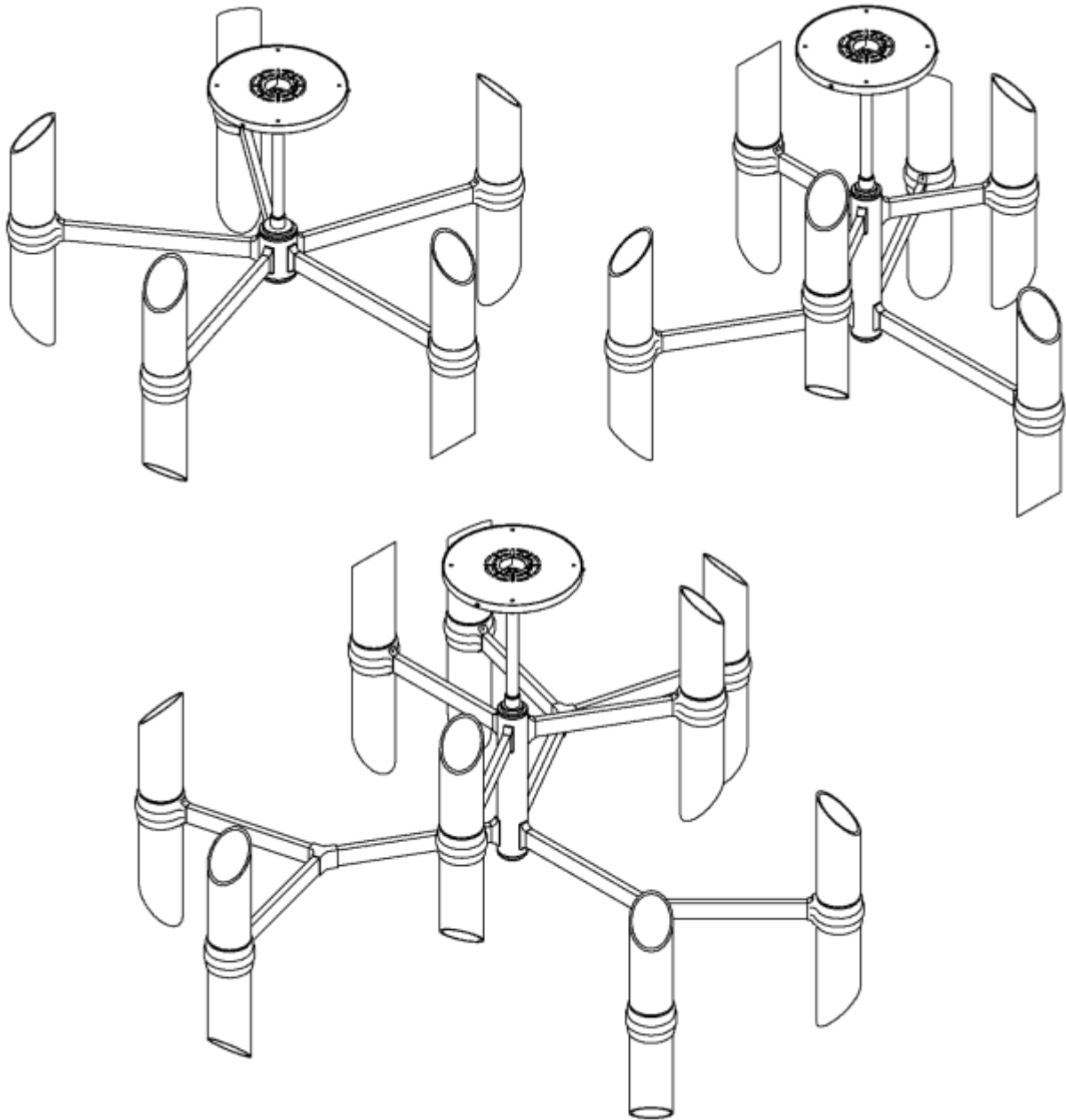
### *Veillez lire avant d'installer votre luminaire!*

1. Si votre luminaire a un interrupteur dans la monture, connectez un fil de l'interrupteur au fil noir (alimentation) de la maison, et l'autre au fil noir du luminaire.



2. Lors de l'installation des abat-jour, ne serrez pas trop les vis qui les maintiennent. L'abat-jour doit être maintenu solidement, mais il doit toujours être possible de le retourner dans le porte-abat-jour.
3. Utiliser uniquement des ampoules du bon type et dont la puissance en watts ne dépasse pas celle spécifiée pour votre luminaire. L'utilisation d'ampoules de puissance plus élevée ou de certaines ampoules de type « décorateur » réduira la durée de vie du luminaire et pourrait créer un risque d'incendie.
4. Couper l'alimentation du luminaire au mur ou à l'interrupteur de la monture avant d'installer les ampoules.
5. Si votre luminaire est devenu légèrement désaligné pendant l'expédition, vous pouvez souvent le « rajuster » pour l'aligner avec une légère torsion. Si cela ne fonctionne pas, appelez-nous pour obtenir d'autres conseils.
6. Si votre luminaire a une cote UL pour les endroits humides, des précautions supplémentaires doivent être prises. Après l'installation, tous les luminaires pour emplacement humide doivent être calfeutrés avec un RTV approprié ou un calfeutrage en silicone autour du haut, des côtés et du bas du luminaire où ils entrent en contact avec le mur, et les côtés supérieurs et le bas du joint entre la monture et le corps du luminaire. Les trous de drainage dans le luminaire doivent être nettoyés régulièrement pour éviter une accumulation d'eau.

\* Si vous avez des doutes sur la façon d'installer un luminaire ou si un luminaire ne fonctionne pas correctement, veuillez communiquer avec un électricien local agréé.



## INSTRUCCIONES DE INSTALACIÓN DE LA ARAÑA LUNDQUIST

(Z103489)

## PRECAUCIÓN:

- **ANTES DE INSTALAR ESTA LUMINARIA, ASEGURARSE DE QUE LA ALIMENTACIÓN AL CIRCUITO ESTÉ DESACTIVADA EN LA CAJA DE FUSIBLES/DISYUNTOR DE LA CAJA PRINCIPAL DE SUMINISTRO.**

## Instrucciones de seguridad importantes:

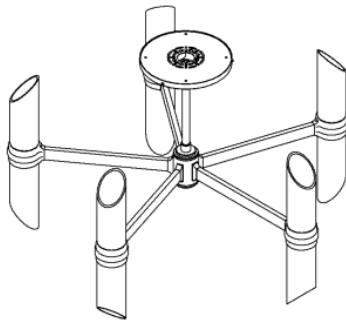
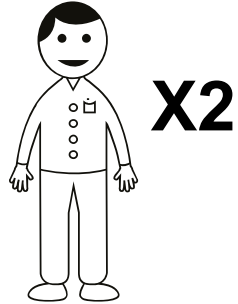
- Estas instrucciones se brindan para su seguridad. Es muy importante leerlas atentamente y por completo antes de comenzar el ensamblaje e instalación de este accesorio de iluminación.
- Se recomienda que un electricista profesional instale todas las luminarias que deben conectarse directamente al suministro eléctrico.
- ESTE PRODUCTO DEBE INSTALARSE DE ACUERDO CON LOS CORRESPONDIENTES CÓDIGOS DE INSTALACIÓN Y DEBE HACERLO UNA PERSONA FAMILIARIZADA CON LA CONSTRUCCIÓN Y EL FUNCIONAMIENTO DEL PRODUCTO Y CON LOS RIESGOS QUE IMPLICA.
- El accesorio de iluminación está destinado al uso en interiores. Debe conectarse solamente a sistemas de suministro eléctrico trifilares y monofásicos (que tengan un sistema de protección de cable de conexión a tierra o un sistema equivalente).
- Para su seguridad, se recomienda que participen dos personas en la instalación del accesorio de iluminación.
- Esta luminaria admite **bombillas incandescentes de base mediana (E26) de hasta 60 vatios como máximo** (no se incluyen). Para evitar el riesgo de incendio, no exceder la potencia recomendada de la lámpara.
- Este accesorio de iluminación es para uso en interiores, ÚNICAMENTE EN AMBIENTES SECOS O HÚMEDOS.
- **Guardar estas instrucciones.**

## ADVERTENCIA:

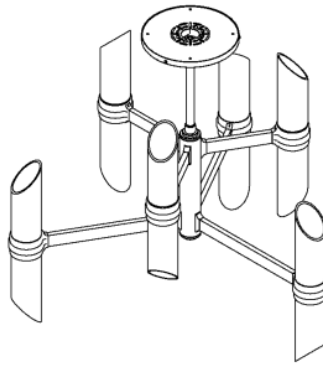
- **Para reducir el riesgo de incendio, descarga eléctrica o lesión personal, siempre apague el accesorio de iluminación y deje que se enfríe antes de cambiar la bombilla.**
- **No tocar la bombilla cuando la luminaria está encendida. No mirar directamente a la bombilla encendida.**
- **Mantener los materiales inflamables lejos de la bombilla encendida.**
- **Este accesorio de iluminación contiene plomo, un químico reconocido en el Estado de California por causar cáncer, defectos de nacimiento y otros daños a nivel reproductivo. Lavarse las manos después de instalar, manipular, limpiar o tocar este accesorio de iluminación.**

## Preensamblaje:

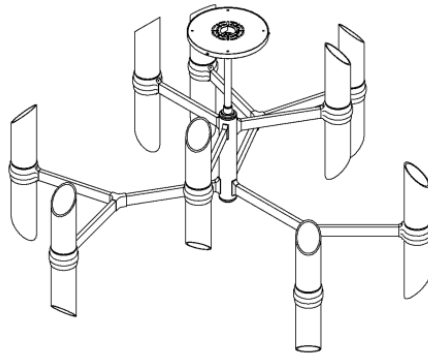
- Quitar todas las partes y piezas de ferretería de la caja junto con cualquier empaque de protección plástico.
- Para evitar desechar accidentalmente los accesorios o las piezas de ferretería, no tirar el embalaje o contenido de la caja hasta que el ensamblaje esté completo.
- Para su seguridad y comodidad, se recomienda que dos personas realicen el ensamblaje.



**~15 min**

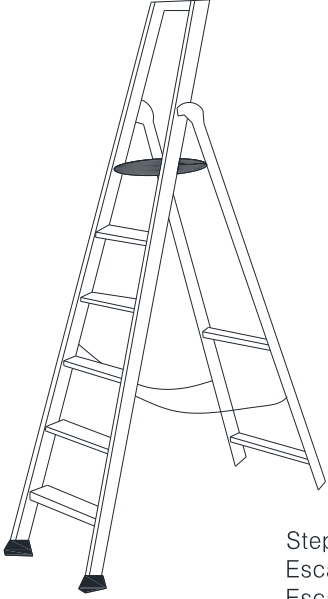
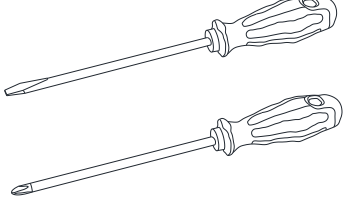
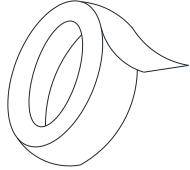
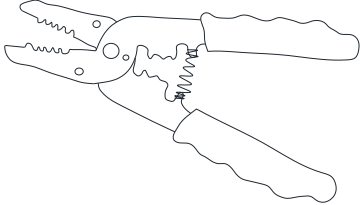
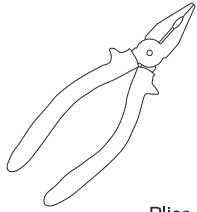


**~20 min**



**~30 min**

## HERRAMIENTAS NECESARIAS (no incluidas):

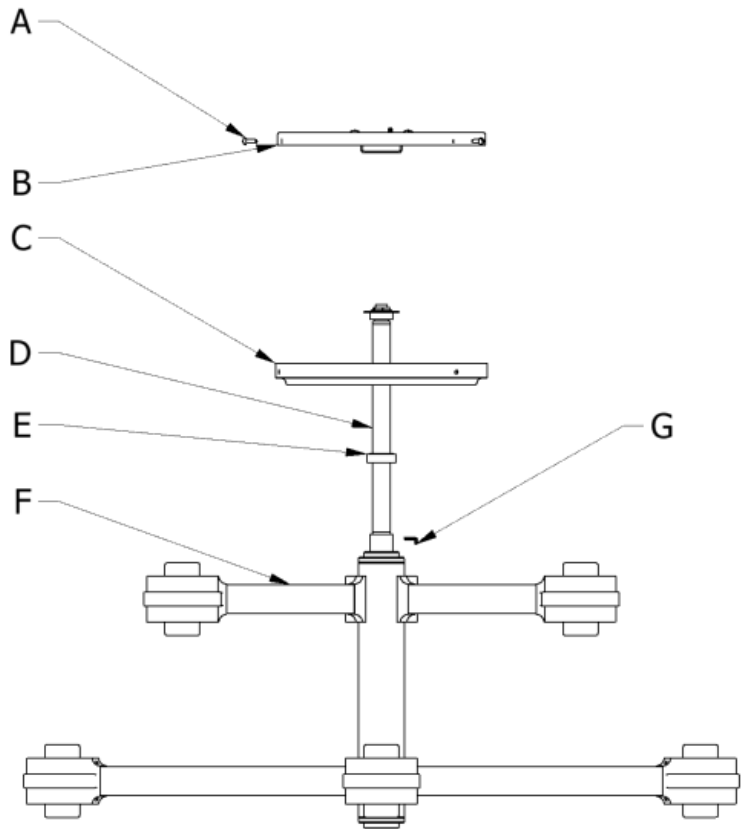
 <p>Step Ladder Escabeau Escalera</p>	 <p>Phillips Head, Flat Blade Screwdrivers Tournevis à tête Phillips et à tête plate Destornilladores Cabeza Phillips y Destornilladores Cabeza Plana</p>	 <p>Electrical tape Ruban isolant Cinta Electrica.</p>
	 <p>Wire Cutter/Stripper Pince coupe-fil/ à dénudé Cortador de Cable</p>	 <p>Plier Pince Alicates</p>

## MATERIALES NECESARIOS:

- Conectores de cables (no se incluyen: el tamaño depende del número y el tamaño de los cables que se unen).
- Tornillos de montaje de la barra transversal. Estos se deben suministrar con la caja eléctrica. Si necesita reemplazarlos, pruebe 8-32 x 1/2".

Piezas incluidas:

- (A) Tornillo de la barra transversal
- (B) Placa de la barra transversal de montaje
- (C) Florón
- (D) Ensamblaje de varilla de bajada
- (E) Tuerca del florón
- (F) Ensamblaje de la estructura de la araña
- (G) Llave hexagonal

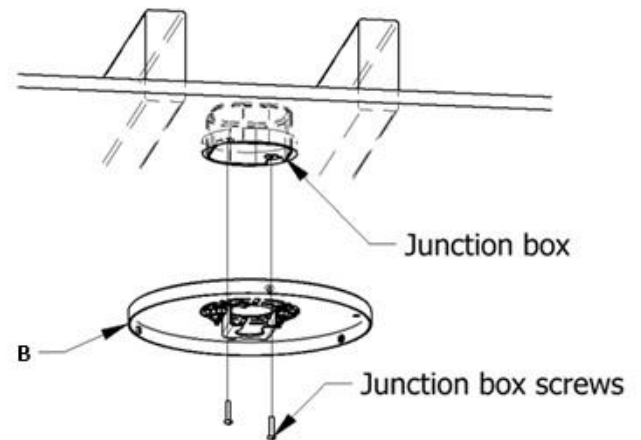


## Instrucciones de ensamblaje e instalación:

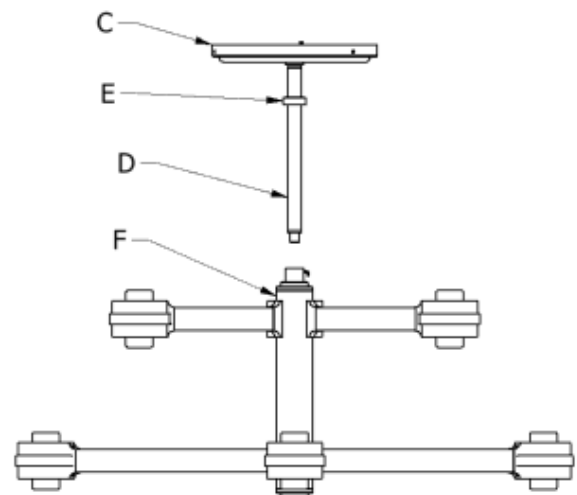
### **CERRAR EL SUMINISTRO ELÉCTRICO PRINCIPAL DE LA CAJA DE FUSIBLES/INTERRUPTOR DE CIRCUITO PRINCIPALES.**

*Para una instalación segura, comprobar que la caja eléctrica esté montada de forma segura en un miembro estructural del edificio*

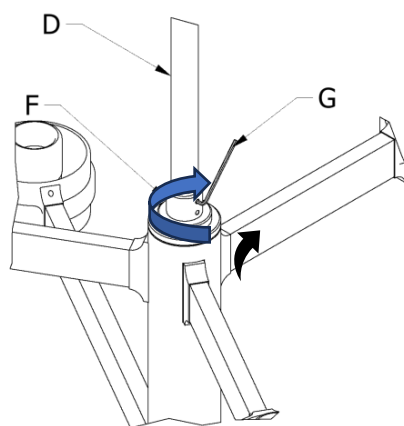
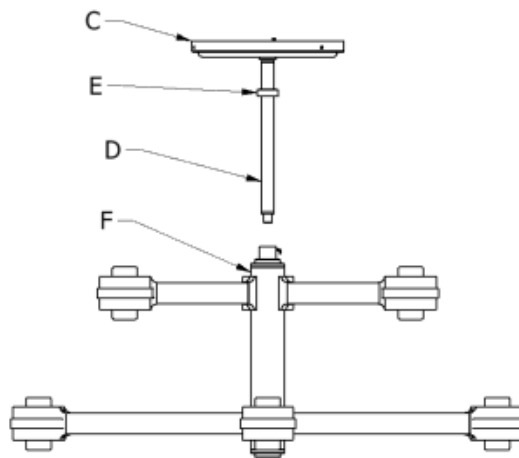
1. Fijar la barra transversal/placa de montaje (B) a la caja de conexiones. Esta luminaria de 48 pulgadas totalmente ensamblada pesa más de 50 libras y se proporciona con medios para fijarla a los miembros de la estructura del edificio para soporte adicional.



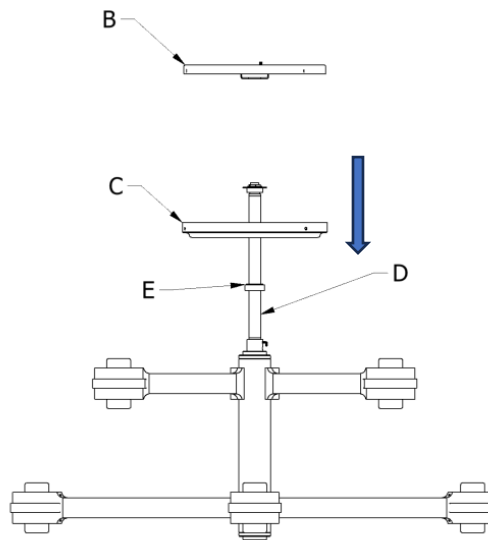
2. Guíe los cables desde el ensamblaje de la araña (F) hasta el ensamblaje de la varilla de bajada (D) y la tuerca del florón (D) como se muestra. Empujar los cables hasta que sobresalgan del extremo superior del florón (C). Tenga en cuenta que algunas unidades pueden venir con una sección de barra de bajada adicional para techos altos.



- Atornillar el ensamblaje de la varilla de bajada (D) a mano en el ensamblaje de la araña (F) hasta que quede ajustado. Asegurar el ensamblaje de la varilla de bajada. Para hacerlo ajustar el tornillo de fijación superior con la llave hexagonal (G) proporcionada.



- Aflojar la tuerca del florón (E), quitar los tornillos del florón (A) y bajar cuidadosamente el florón (C) para que descansa en la base del ensamblaje de la varilla de bajada (D).

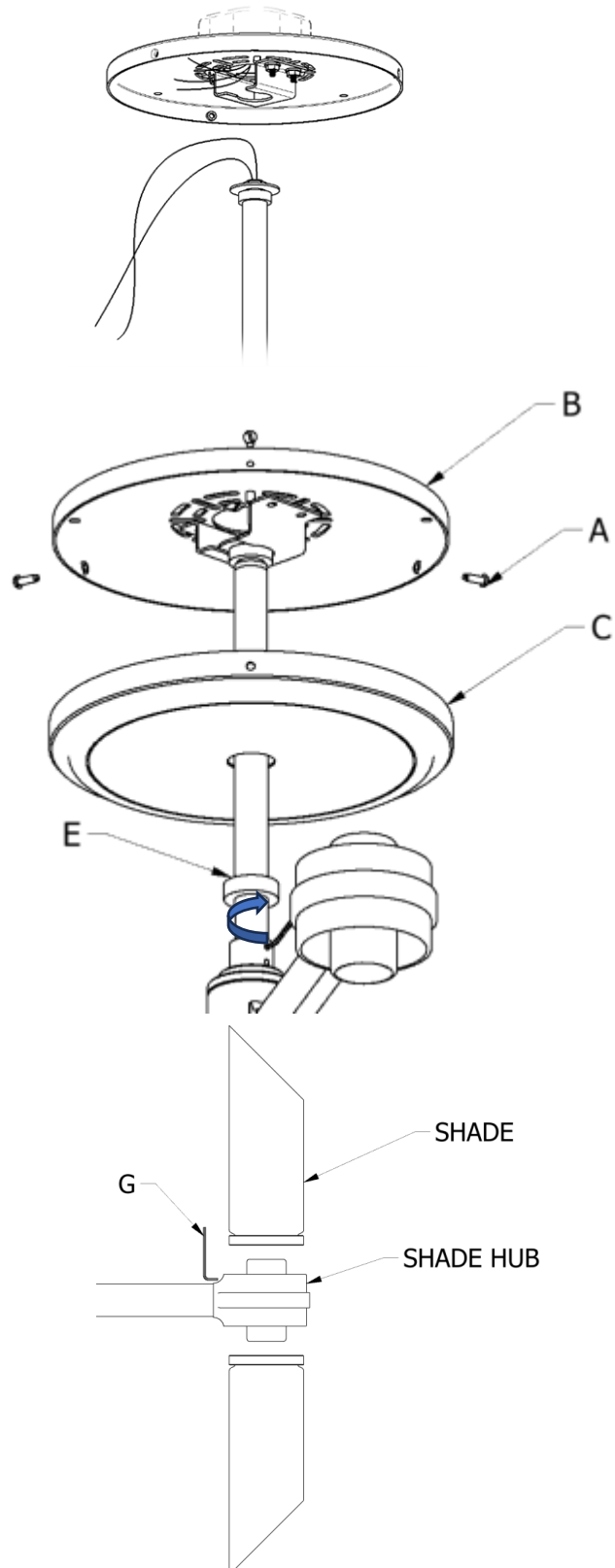


5. Con la ayuda de otra persona para sostener el peso de la luminaria, levantar toda la araña y colgar el extremo superior de la varilla de bajada (D) en el soporte fijado a la placa de la barra transversal de montaje (B). Tener cuidado de no dañar los cables.

6. Realizar las conexiones de los cables como se describe en la sección siguiente de este documento.

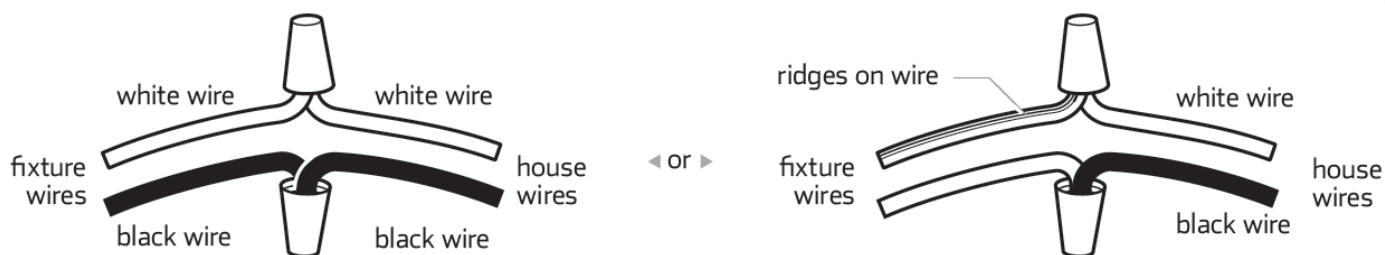
7. Con las conexiones de los cables completas. Elevar el florón (C) al techo y asegurarlo en su lugar con la tuerca del florón (E). Reinstalar los tornillos del florón (A).

8. Fijar las pantallas atornillando en cada centro de la pantalla. Enroscar hasta alcanzar la profundidad y orientación deseadas. Usar la llave hexagonal (G) para ajustar los tornillos de fijación de la pantalla.

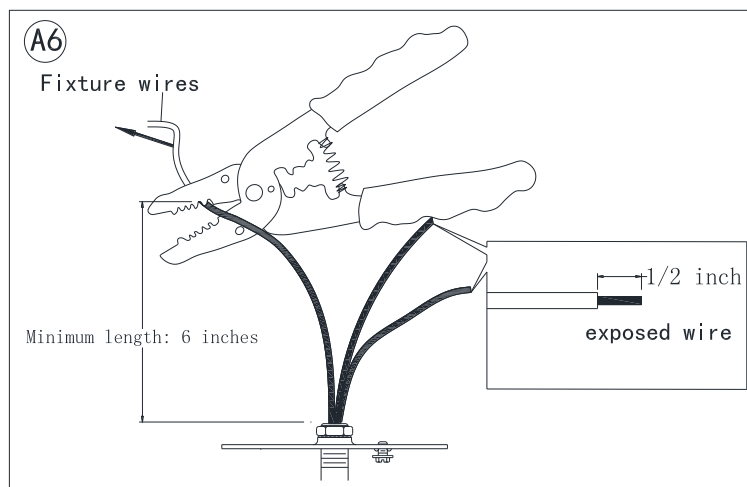


## Para hacer las conexiones de los cables:

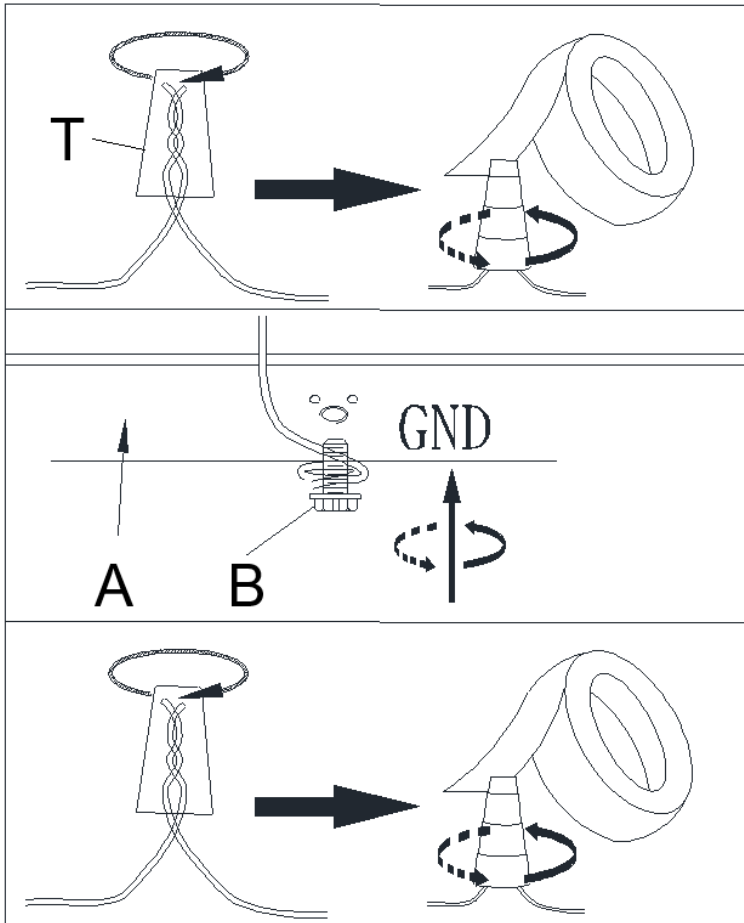
1. Con cuidado, tirar hacia afuera los cables existentes que salen de la caja de conexiones y permitir que cuelguen los cables. El cable CALIENTE o CON CORRIENTE suele ser negro. El cable NEUTRO suele ser blanco. Revisar si hay un cable a tierra que suele ser verde o verde con una línea amarilla o un cable metálico de cobre al descubierto. Si fuera necesario, utilizar un pelacables para retirar 1/2 pulgada del aislamiento de cada cable.
2. Con cuidado, inspeccionar los cables de la luminaria. El CABLE NEUTRO DEL ARTEFACTO tiene BORDES LONGITUDINALES LISOS a su largo o tiene un aislamiento blanco. El CABLE CALIENTE DEL ARTEFACTO es SUAVE o tiene un aislamiento negro. El CABLE DE CONEXIÓN A TIERRA es un CABLE DE COBRE PELADO, o tiene un aislamiento verde. NOTA: algunas luminarias no incluyen un cable a tierra separado. Ante la presencia de cualquier duda que impida identificar con seguridad los cables del suministro eléctrico, se recomienda interrumpir la instalación y consultar con un electricista.



(Ver A6) Si fuera necesario, cortar el sobrante del cable de electricidad doble y el cable descubierto de conexión a tierra para que ambos tengan por lo menos 6 pulgadas (152,4 mm) de longitud dentro de la caja de conexiones de la toma eléctrica (J-box).



3. Con la ayuda de otra persona para sostener el peso de la luminaria, unir los cables de la luminaria a los cables de la caja de conexiones como se muestra en las ilustraciones.



Conectar el CABLE DE CONEXIÓN A TIERRA DEL ARTEFACTO con el CABLE DE CONEXIÓN A TIERRA DE LA CAJA DE CONEXIONES utilizando el conector de tuerca para cables de plástico (T) y envolver la conexión con cinta aislante. Asegurarse de que no quede al descubierto ningún cordón de cable.

Si la caja de conexiones NO tiene un CABLE A TIERRA, envolver el tornillo de conexión a tierra color verde (B) con el cable a tierra de la luminaria, insertar el tornillo en la placa de montaje (A), donde se encuentra la marca "GND", y ajustar el tornillo para asegurar el cable. NOTA: algunas luminarias no incluyen un cable a tierra separado.

Conectar primero el CABLE NEUTRO DEL ARTEFACTO con el CABLE NEUTRO DE LA CAJA DE CONEXIONES y luego conectar el CABLE CALIENTE DEL ARTEFACTO con el CABLE CALIENTE DE LA CAJA DE CONEXIONES utilizando los conectores de tuerca para cables de plástico (T). Envolver estas

conexiones con cinta aislante. Asegurarse de que no quede al descubierto ningún cordón de cable.

**NOTA:**

**¡ES FUNDAMENTAL QUE LA CAJA DE CONEXIONES DE SU HOGAR ESTÉ CORRECTAMENTE CONECTADA A TIERRA!**

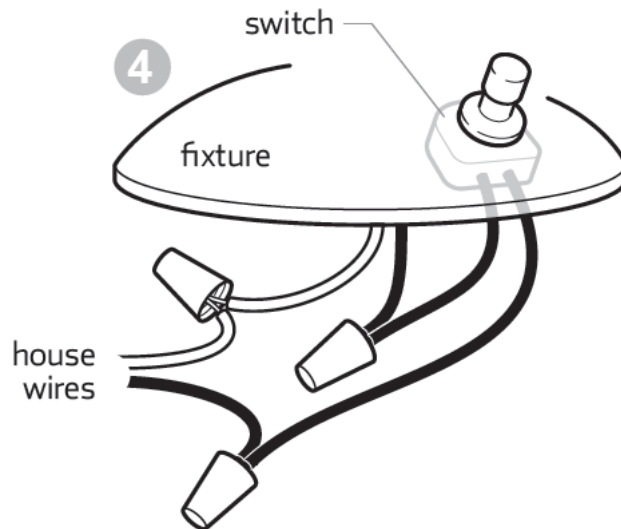
**NO INVERTIR LAS CONEXIONES DE LOS CABLES DE CORRIENTE Y NEUTRO O COMPROMETERÁ LA SEGURIDAD.**

4. Revisar las conexiones de los cables y, si todo parece estar bien, colocar de manera prolija y con cuidado las conexiones de los cables dentro de la caja de conexiones del techo.

## INFORMACIÓN IMPORTANTE:

### *¡Leer antes de instalar la luminaria!*

1. Si la luminaria tiene un interruptor en el florón, conectar un cable del interruptor al cable negro (alimentación) de la casa y el otro al cable negro de la luminaria.



2. Al instalar las pantallas, no ajustar demasiado los tornillos que las sostienen. La pantalla se debe sostener de forma segura, pero se debe poder girar en el soporte de la pantalla.
3. Solamente usar bombillas del tipo correcto y que no excedan la potencia especificada para su luminaria. Usar bombillas de más potencia o ciertas bombillas de tipo “decorador” acortará la vida útil de la luminaria y puede crear un riesgo de incendio.
4. Apagar la luminaria desde el interruptor en la pared o el interruptor del florón antes de instalar las bombillas.
5. Si la luminaria quedara levemente desalineada durante el envío, a menudo se puede “ajustar” nuevamente y alinearla con un giro suave. Si esto no funciona, llámenos para pedir más asesoramiento.
6. Si su luminaria tiene una clasificación de ubicación húmeda UL, se deben tomar precauciones adicionales. Después de la instalación, todas las luminarias que se ubiquen en un lugar con humedad se deben sellar con masilla RTV o silicona adecuada alrededor de la parte superior, los lados y la parte inferior de la luminaria donde hace contacto con la pared, los lados superiores y la parte inferior de la unión entre el florón y el cuerpo de la luminaria. Los orificios de drenaje de la luminaria se deben limpiar de forma rutinaria para evitar la acumulación de agua.

\*Si tiene alguna duda acerca de cómo instalar una luminaria, o si un accesorio de iluminación no funciona correctamente, comuníquese con un electricista con licencia local.