

For models/Pour les modèles/Para modelos:

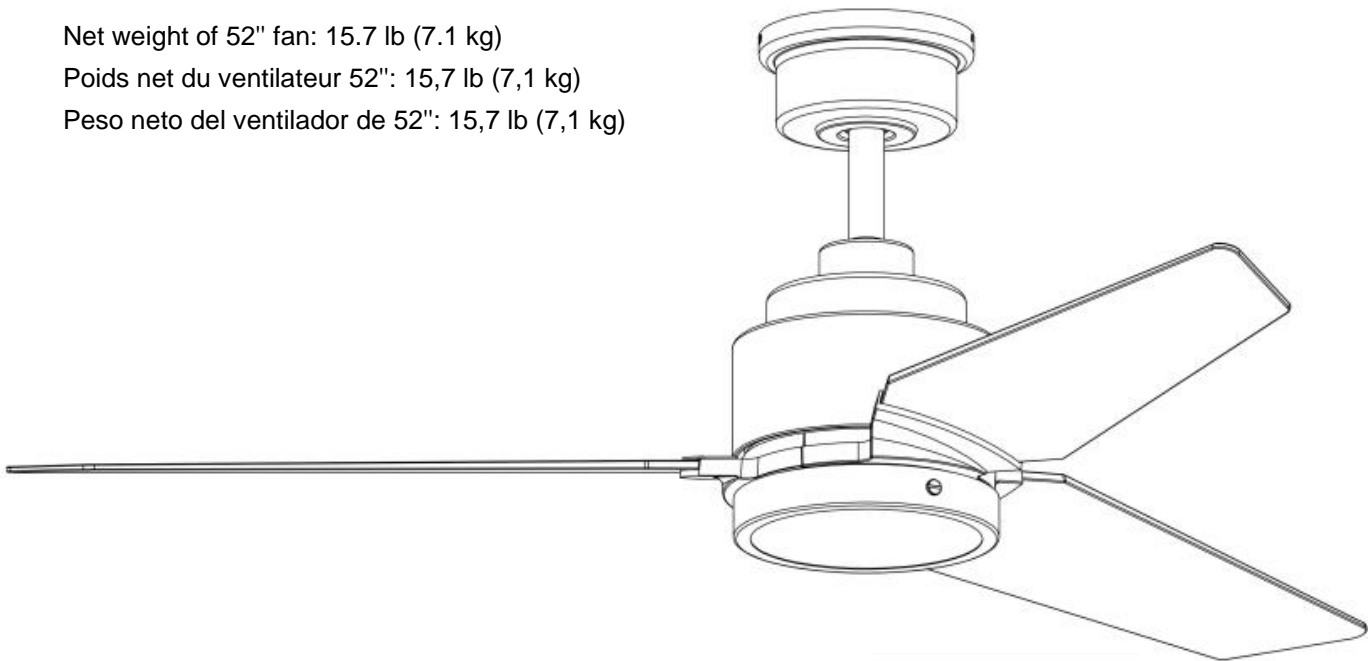
A6448A6445(6744222)/ A6446(8909324) /A6447(2183768) A6448(6304834)



Net weight of 52" fan: 15.7 lb (7.1 kg)

Poids net du ventilateur 52": 15,7 lb (7,1 kg)

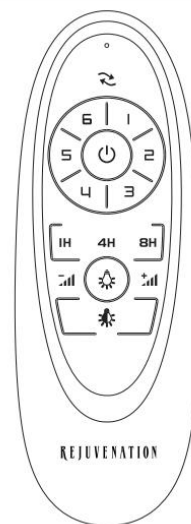
Peso neto del ventilador de 52": 15,7 lb (7,1 kg)



Note: The Remote is only applicable to the Remote shipped with the ceiling fan, not compatible with 3rd party Remote.

Remarque: la télécommande s'applique uniquement à la télécommande livrée avec le ventilateur de plafond, non compatible avec la télécommande tierce.

Nota: El control remoto solo se aplica al control remoto enviado con el ventilador de techo, no es compatible con controles remotos de terceros.



Petrel Ceiling Fan Ventilateur de plafond Pétrel Ventilador de techo Petrel

CAUTION:

- **BEFORE INSTALLING FIXTURE, MAKE SURE THE POWER TO THE CIRCUIT IS TURNED OFF AT THE MAIN FUSE BOX / CIRCUIT BREAKER UTILITY BOX.**

Important Safety Instructions:

- These instructions are provided for your safety. It is very important that they are read carefully and completely before beginning the assembly and installation of this ceiling fan.
- We strongly recommend that a professional electrician install all direct wire fixtures.
- THIS PRODUCT MUST BE INSTALLED IN ACCORDANCE WITH THE APPLICABLE INSTALLATION CODES BY A PERSON FAMILIAR WITH THE CONSTRUCTION AND OPERATION OF THE PRODUCT AND THE HAZARDS INVOLVED.
- It must be connected only to 3-wire, single-phase electrical supply systems (provided with Ground wire or equivalent protection system).
- For your safety, it is strongly recommended that two people install the ceiling fan.
- The DC fan input is 120VAC 60Hz 40W Max, the light kit input is 120VAC 60Hz 16W Max.
- The ceiling fan is intended for indoor or protected/covered outdoor areas. Do not expose to direct rainfall. **SUITABLE FOR DAMP LOCATIONS.**
- Make sure all electrical connections comply with Local Codes or Ordinances, the National Electrical Code and ANSI/NFPA 70-1999. If you are unfamiliar with electrical wiring or if the house/building wires are different colours than those referred to in the instructions, please use a qualified electrician.
- Make sure you have a location selected for your fan that allows clear space for the blades to rotate, and at least seven (7) feet (2.13 meters) of clearance between the floor and the fan blade tips. The fan should be mounted so that the tips of the blades are at least thirty (30) inches (76 centimeters) from walls or other upright structures.
- To reduce the risk of fire, electrical shock, or personal injury, mount to the outlet box marked "Acceptable or Fan Support of 15.9 kg (35 lbs) or less," and use the mounting screws provided with the outlet box. Most outlet boxes commonly used for the support of lighting fixtures are not acceptable for fan support and may need to be replaced. Consult a qualified electrician if in doubt.
- The appliance is not intended for use by young children or infirm persons without supervision. Young children should be supervised to ensure that they do not play with the appliance.
- **Read and save these instructions.**

WARNING:

- To reduce the risk of fire or electrical shock, please use the provided remote to control the ceiling fan. do not use this fan with any solid-state speed control device or control fan speed with a full range dimmer switch. [Using a full range dimmer switch to control fan speed will cause a loud humming noise from fan.]
- Do not operate the reverse switch until the fan has come to a complete stop.
- Do not insert anything between the fan blades while they are rotating.
- To reduce the risk of personal injury, do not bend the blade arms during assembly or after installation. Do not insert objects into the path of the blades.
- To avoid possible shock, be sure electricity is turned off at the fuse box before wiring, and do not operate fan without blades.
- To avoid personal injury or damage to the fan and other items, be cautious when working around or cleaning the fan.

- To reduce the risk of personal injury, use only parts provided with this fan. The use of parts OTHER than those provided with this fan will void the warranty.
- The important safety precautions and instructions appearing in the manual are not meant to cover all possible conditions and situations that may occur. It must be understood that common sense and caution are necessary factors in the installation and operation of this fan.

Pre-assembly:

- Remove all parts and hardware from box along with any plastic protective packaging.
- Do not discard any contents until after assembly is complete to avoid accidentally discarding small parts or hardware.
- For your safety and convenience, assembly by two people is recommended.

Care instructions:

- Wipe clean with a soft, dry cloth or static duster.
- Always avoid the use of harsh chemicals or abrasive cleaners as they may cause damage to the fixture's finish.

FCC COMPLIANCE:

NOTE: This equipment has been tested and found to comply with the limits for a Class B digital device, pursuant to Part 15 of the FCC Rules. These limits are designed to provide reasonable protection against harmful interference in a residential installation. This equipment generates uses and can radiate radio frequency energy and, if not installed and used in accordance with the instructions, may cause harmful interference to radio communications. However, there is no guarantee that interference will not occur in a particular installation. If this equipment does cause harmful interference to radio or television reception, which can be determined by turning the equipment off and on, the user is encouraged to try to correct the interference by one or more of the following measures:

- Reorient or relocate the receiving antenna.
- Increase the separation between the equipment and receiver.
- Connect the equipment into an outlet on a circuit different from that to which the receiver is connected.
- Consult the dealer or an experienced radio/TV technician for help.

This device complies with Part 15 of the FCC Rules. Operation is subject to the following two conditions: (1) This device may not cause harmful interference, and (2) This device must accept any interference received, including interference that may cause undesired operation. Caution: changes or modifications not expressly approved by the party responsible for compliance could void the user's authority to operate the equipment.

IC COMPLIANCE:

This Class B digital apparatus complies with Canadian ICES-003.

FRANÇAIS

AVERTISSEMENT :

- **AVANT DE COMMENCER L'INSTALLATION DE CE LUMINAIRE, ETEIGNEZ LE SYSTEME D'ALIMENTATION ELECTRIQUE PRINCIPAL SUR LA BOITE A FUSIBLES/DISJONCTEUR.**

Consignes de Sécurité Importantes :

- Ces instructions sont fournies pour votre sécurité. Il est très important de les lire attentivement et complètement avant de commencer l'assemblage et l'installation de ce ventilateur de plafond.
- Nous recommandons fortement qu'un électricien professionnel installe tous les appareils à fil direct.
- **CE PRODUIT DOIT ÊTRE INSTALLÉ CONFORMÉMENT AUX CODES D'INSTALLATION APPLICABLES PAR UNE PERSONNE FAMILIALE AVEC LA CONSTRUCTION ET LE FONCTIONNEMENT DU PRODUIT ET LES DANGERS IMPLIQUÉS.**
- Il doit être connecté uniquement à des systèmes d'alimentation électrique monophasés à 3 fils (fournis avec fil de terre ou système de protection équivalent).
- Pour votre sécurité, il est fortement recommandé que deux personnes installent le ventilateur de plafond.
- L'entrée du ventilateur CC est de 120VAC 60Hz 40W Max, l'entrée du kit d'éclairage est de 120VAC 60Hz 16W Max.
- Le ventilateur de plafond est destiné aux espaces intérieurs ou extérieurs protégés / couverts. Ne pas exposer aux précipitations directes. ADAPTÉ AUX ENDROITS HUMIDES.
- Assurez-vous que toutes les connexions électriques sont conformes aux codes ou ordonnances locaux, au National Electrical Code et à ANSI / NFPA 70-1999. Si vous n'êtes pas familier avec le câblage électrique ou si les fils de la maison / du bâtiment sont de couleurs différentes de celles mentionnées dans les instructions, veuillez utiliser un électricien qualifié.
- Assurez-vous que vous avez sélectionné un emplacement pour votre ventilateur qui laisse un espace libre pour que les pales tournent, et au moins sept (7) pieds (2,13 mètres) d'espace entre le sol et les extrémités des pales du ventilateur. Le ventilateur doit être monté de sorte que les pointes des pales soient à au moins trente (30) pouces (76 centimètres) des murs ou d'autres structures verticales.
- Pour réduire le risque d'incendie, d'électrocution ou de blessure, montez-le sur la boîte de sortie marquée «Support acceptable ou ventilateur de 15,9 kg (35 lb) ou moins» et utilisez les vis de montage fournies avec la boîte de sortie. La plupart des boîtiers de sortie couramment utilisés pour le support des appareils d'éclairage ne sont pas acceptables pour le support du ventilateur et peuvent avoir besoin d'être remplacés. Consultez un électricien qualifié en cas de doute.
- L'appareil n'est pas destiné à être utilisé par de jeunes enfants ou des personnes infirmes sans surveillance. Les jeunes enfants doivent être surveillés pour s'assurer qu'ils ne jouent pas avec l'appareil.
- **Lisez et enregistrez ces instructions.**

AVERTISSEMENT :

- Pour réduire le risque d'incendie ou de choc électrique, veuillez utiliser la télécommande fournie pour contrôler le ventilateur de plafond. n'utilisez pas ce ventilateur avec un dispositif de contrôle de vitesse à semi-conducteurs ou contrôlez la vitesse du ventilateur avec un gradateur à plage complète. [L'utilisation d'un gradateur à plage complète pour contrôler la vitesse du ventilateur provoquera un fort bourdonnement provenant du ventilateur.]
- N'actionnez pas l'interrupteur de marche arrière tant que le ventilateur n'est pas complètement arrêté.

- N'insérez rien entre les pales du ventilateur pendant leur rotation.
- Pour réduire les risques de blessures, ne pliez pas les bras de la lame pendant le montage ou après l'installation. N'insérez pas d'objets dans la trajectoire des lames.
- Pour éviter tout choc, assurez-vous que l'électricité est coupée au niveau de la boîte à fusibles avant le câblage et n'utilisez pas le ventilateur sans lames.
- Pour éviter des blessures corporelles ou des dommages au ventilateur et à d'autres éléments, soyez prudent lorsque vous travaillez autour ou nettoyez le ventilateur.
- Pour réduire le risque de blessures, utilisez uniquement les pièces fournies avec ce ventilateur. L'utilisation de pièces AUTRES que celles fournies avec ce ventilateur annulera la garantie.
- Les précautions et instructions de sécurité importantes figurant dans le manuel ne sont pas censées couvrir toutes les conditions et situations possibles qui peuvent survenir. Il faut comprendre que le bon sens et la prudence sont des facteurs nécessaires à l'installation et au fonctionnement de ce ventilateur.

Avant de commencer l'assemblage :

- Retirer toutes les pièces et le matériel de la boîte ainsi que tous les emballages de protection en plastique.
- Ne jeter aucun contenu avant que l'assemblage ne soit terminé afin d'éviter de jeter accidentellement des petites pièces ou du matériel.
- Pour votre confort et votre sécurité, il est recommandé que deux personnes participent à cette installation.

Entretien :

- Essuyez avec un chiffon doux et sec ou un plumeau antistatique.
- Ne pas utiliser de produits chimiques agressifs ou abrasifs qui pourraient endommager la finition du produit.

CONFORMITÉ FCC :

REMARQUE : cet appareil a fait l'objet de tests prouvant sa conformité aux limites imposées aux appareils numériques de classe B, conformément à la Partie 15 des réglementations de la FCC. Ces limites sont conçues pour offrir une protection raisonnable contre les interférences nuisibles dans des lieux commerciaux. Cet appareil génère, utilise et est susceptible d'émettre de l'énergie à des fréquences radio. À ce titre, s'il n'est pas installé ou utilisé conformément aux instructions, il est susceptible de perturber les communications radio. Cependant, il n'existe aucune garantie contre ces interférences dans le cas où l'installation n'est pas conforme. En cas d'interférences avec la réception radiophonique ou télévisuelle, qui peuvent être vérifiées en mettant l'équipement hors, puis sous tension, l'utilisateur peut tenter de résoudre le problème de l'une des façons suivantes :

- Réorienter ou déplacer l'antenne de réception.
- Éloigner l'équipement du poste de réception.
- Brancher l'appareil sur un circuit différent de celui du récepteur.
- Contacter le revendeur ou un technicien radio/TV qualifié pour obtenir de l'aide.

Cet appareil est conforme à la section 15 des réglementations de la FCC. Son fonctionnement est soumis aux deux conditions suivantes : (1) cet appareil ne doit pas causer d'interférences nuisibles, et (2) cet appareil doit accepter toute autre interférence reçue, y compris les interférences pouvant entraîner un fonctionnement non désiré. Mise en garde : tout changement ou modification apporté à l'appareil sans l'approbation expresse des autorités compétentes peut annuler l'autorisation de l'utiliser.

CONFORMITÉ IC :

Cet appareil numérique de classe B est conforme à la norme ICES-003 du Canada.

Merci de votre achat

2550 N.W. Nicolai Street, Portland Oregon 97210 Customer Service: 888 401-1900 www.rejuvenation.com

ESPAÑOL

PRECAUCIÓN:

- **ANTES DE INSTALAR ESTE ARTEFACTO, ASEGÚRESE DE QUE LA ALIMENTACIÓN AL CIRCUITO ESTÉ DESACTIVADA EN LA CAJA DE FUSIBLES/DISYUNTOR DE LA CAJA PRINCIPAL DEL SUMINISTRO ELÉCTRICO.**

Instrucciones de seguridad importantes:

- Estas instrucciones se proporcionan para su seguridad. Es muy importante que se lean detenidamente y por completo antes de comenzar el montaje e instalación de este ventilador de techo.
- Recomendamos encarecidamente que un electricista profesional instale todos los accesorios de cable directo.
- ESTE PRODUCTO DEBE INSTALARSE DE ACUERDO CON LOS CÓDIGOS DE INSTALACIÓN APLICABLES POR UNA PERSONA FAMILIAR CON LA CONSTRUCCIÓN Y OPERACIÓN DEL PRODUCTO Y LOS PELIGROS INVOLUCRADOS.
- Debe conectarse solo a sistemas de suministro eléctrico monofásico de 3 cables (provistos con cable de tierra o sistema de protección equivalente).
- Para su seguridad, se recomienda encarecidamente que dos personas instalen el ventilador de techo.
- La entrada del ventilador de CC es 120VAC 60Hz 40W Max, la entrada del kit de luz es 120VAC 60Hz 16W Max.
- El ventilador de techo está diseñado para áreas interiores o exteriores protegidas / cubiertas. No exponer a la lluvia directa. APTO PARA UBICACIONES HÚMEDAS.
- Asegúrese de que todas las conexiones eléctricas cumplan con los códigos u ordenanzas locales, el Código Eléctrico Nacional y ANSI / NFPA 70-1999. Si no está familiarizado con el cableado eléctrico o si los cables de la casa / edificio son de colores diferentes a los mencionados en las instrucciones, utilice un electricista calificado.
- Asegúrese de tener una ubicación seleccionada para su ventilador que permita un espacio libre para que las aspas giren, y al menos siete (7) pies (2.13 metros) de espacio libre entre el piso y las puntas de las aspas del ventilador. El ventilador debe montarse de modo que las puntas de las aspas estén al menos a treinta (30) pulgadas (76 centímetros) de las paredes u otras estructuras verticales.
- Para reducir el riesgo de incendio, descarga eléctrica o lesiones personales, móntelo en la caja de salida marcada como "Aceptable o soporte de ventilador de 15.9 kg (35 lb) o menos", y use los tornillos de montaje provistos con la caja de salida. La mayoría de las cajas de salida comúnmente utilizadas para el soporte de accesorios de iluminación no son aceptables para el soporte del ventilador y pueden necesitar ser reemplazadas. Consulte a un electricista calificado si tiene dudas.
- El aparato no está diseñado para ser utilizado por niños pequeños o personas enfermas sin supervisión. Los niños pequeños deben ser supervisados para asegurarse de que no jueguen con el aparato.
- **Lea y guarde estas instrucciones.**

ADVERTENCIA:

- Para reducir el riesgo de incendio o descarga eléctrica, utilice el control remoto provisto para controlar el ventilador de techo. no use este ventilador con ningún dispositivo de control de velocidad de estado sólido ni controle la velocidad del ventilador con un interruptor de atenuación de rango completo. [El uso de un interruptor regulador de rango completo para controlar la velocidad del ventilador causará un fuerte zumbido del ventilador].
- No opere el interruptor de reversa hasta que el ventilador se haya detenido por completo.
- No inserte nada entre las aspas del ventilador mientras están girando.

- Para reducir el riesgo de lesiones personales, no doble los brazos de la cuchilla durante el montaje o después de la instalación. No inserte objetos en la trayectoria de las cuchillas.
- Para evitar una posible descarga, asegúrese de que la electricidad esté apagada en la caja de fusibles antes del cableado, y no opere el ventilador sin aspas.
- Para evitar lesiones personales o daños al ventilador y otros elementos, tenga cuidado al trabajar o limpiar el ventilador.
- Para reducir el riesgo de lesiones personales, use solo las piezas provistas con este ventilador. El uso de piezas que NO sean las provistas con este ventilador anulará la garantía.
- Las precauciones e instrucciones de seguridad importantes que aparecen en el manual no están destinadas a cubrir todas las condiciones y situaciones posibles que puedan ocurrir. Debe entenderse que el sentido común y la precaución son factores necesarios en la instalación y operación de este ventilador.

Antes del ensamblaje:

- Quitar todas las partes y los accesorios de la caja junto con cualquier empaque de protección plástico.
- Para evitar desechar accidentalmente los accesorios o las piezas de ferretería, no tirar el embalaje o contenido de la caja hasta que el ensamblaje esté completo.
- Para su seguridad y comodidad, se recomienda que dos personas realicen el ensamblaje.

Instrucciones de cuidado:

- Limpiar con un paño seco y suave o un plumero.
- Evitar siempre el uso de químicos fuertes o limpiadores abrasivos, ya que pueden causar daños al acabado del artefacto.

CUMPLIMIENTO DE FCC:

NOTA: Este equipo ha sido probado y es compatible con los límites de un dispositivo digital Clase B, de acuerdo a la Parte 15 de las Reglas de la FCC. Estos límites fueron diseñados para proporcionar una protección razonable contra la interferencia dañina en una instalación residencial. Este equipo general, usa y puede irradiar energía de radiofrecuencia, y en caso de no instalarse y usarse de acuerdo a las instrucciones, puede causar interferencia dañina a las radiocomunicaciones. Sin embargo, no hay garantía de que la interferencia no ocurra en una instalación en particular. Si este equipo causa interferencia dañina a la recepción de radio o televisión, que se puede determinar al apagar y encender el equipo, se alienta al usuario a intentar corregir la interferencia mediante una o más de las siguientes medidas:

- Reorientar o reubicar la antena de recepción.
- Aumentar la separación entre el equipo y el receptor.
- Conectar el equipo a un tomacorrientes en un circuito diferente de donde está conectado el receptor.
- Consultar y pedir ayuda al vendedor o a un técnico con experiencia en radio/TV.

Este dispositivo cumple la Parte 15 de las Reglas FCC. El funcionamiento está sujeto a las dos condiciones que se explican a continuación: (1) Este dispositivo no puede causar interferencia dañina, y (2) Este dispositivo debe aceptar cualquier interferencia recibida, esto incluye interferencias que puedan causar un funcionamiento no deseado. Precaución: los cambios o las modificaciones que no estén aprobados expresamente por la parte responsable del cumplimiento podrían anular la autoridad del usuario para utilizar el equipo.

CUMPLIMIENTO DE IC:

Este aparato digital Clase B cumple las normas ICES-003 canadienses.

Gracias por su compra.

2550 N.W. Nicolai Street, Portland Oregon 97210 Customer Service: 888 401-1900 www.rejuvenation.com

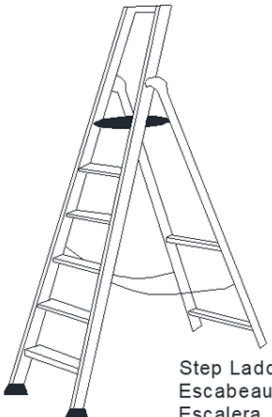
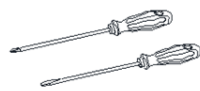

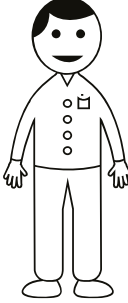


Williams-Sonoma Inc.

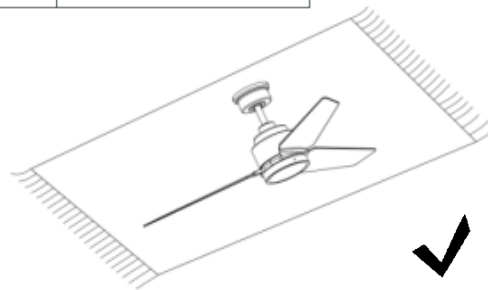
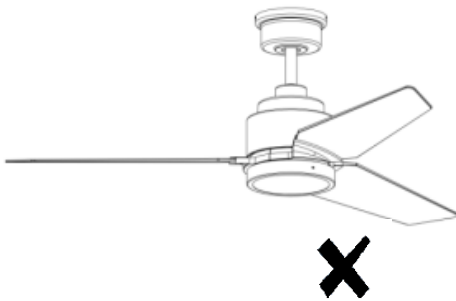
Assembly Instructions
Instructions d'assemblage
Instrucciones de Ensamblaje

Pottery Barn – Pottery Barn Teen – Pottery Barn Kids – Williams Sonoma Home – West Elm – Rejuvenation – Mark and Graham – GreenRow




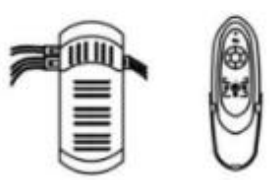







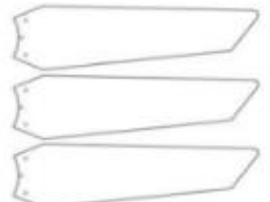
1-March-2024

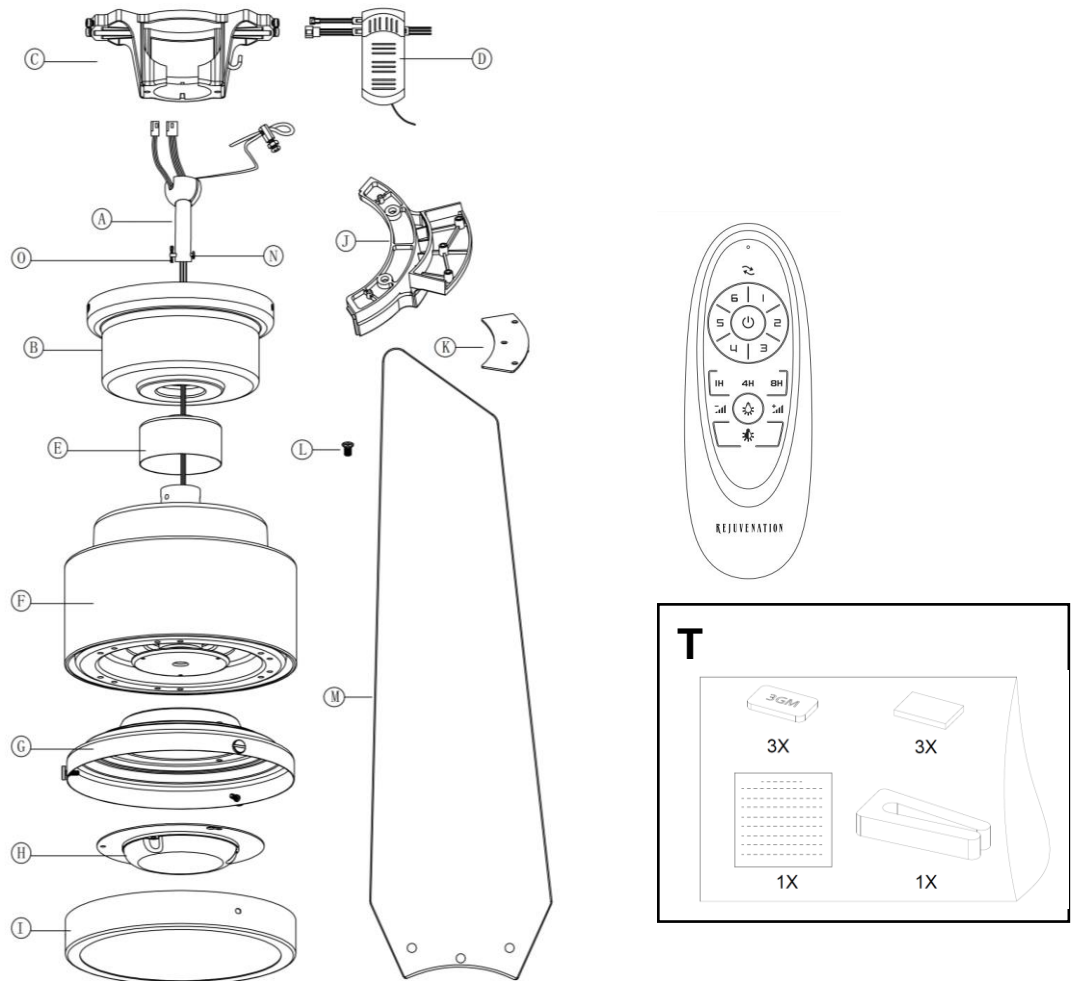
8/39

 <p>Step Ladder Escabeau Escalera</p>	 <p>Phillips head, Flat Blade Screwdrivers Tournevis "ϕ" Phillips et "ϕ" plate Destornilladores Cabeza Pilleps y Destornilladores Cabeza Plana</p>	 <p>Tape Ruban Cinta</p>	 <p>X2</p>
	 <p>Wire Cutter/Stripper Pince coupe-fil/ "ϕ" nudé Cortador de Cable</p>	 <p>Electrical tape Ruban is olant Cinta Electrica</p>	



Parts Included /Pièces incluses /Piezas incluidas

<p>A</p>  <p>x1</p>	<p>B</p>  <p>x1</p>	<p>C</p>  <p>x1</p>	<p>D</p>  <p>x1</p>
<p>E</p>  <p>x1</p>	<p>F</p>  <p>x1</p>	<p>G</p>  <p>x1</p>	<p>H</p>  <p>x1</p>
<p>I</p>  <p>x1</p>	<p>J</p>  <p>x3</p>	<p>K</p>  <p>x3</p>	<p>M</p>  <p>x3</p>



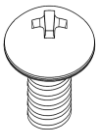
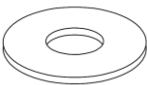


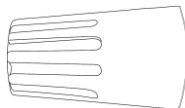
NOTE: The illustration shown is not to scale or its actual configuration may vary.

REMARQUE: l'illustration présentée n'est pas à l'échelle ou sa configuration réelle peut varier.

NOTA: La ilustración que se muestra no está a escala o su configuración real puede variar.

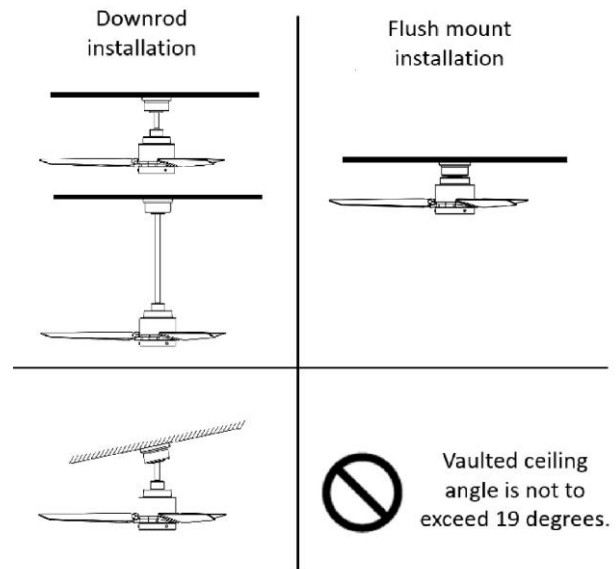
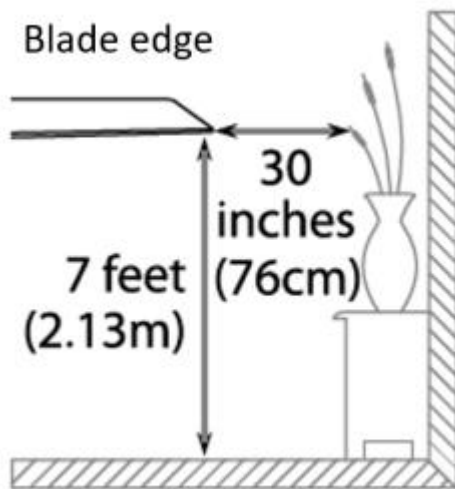
- ⚠ IMPORTANT REMINDER:** You must use the parts provided with this fan for proper installation and safety.
- ⚠ RAPPEL IMPORTANT:** Vous devez utiliser les pièces fournies avec ce ventilateur pour une installation et une sécurité appropriées.
- ⚠ RECORDATORIO IMPORTANTE:** debe usar las piezas provistas con este ventilador para una instalación y seguridad adecuadas.

Hardware Enclosed/ Matériel fourni / Accesorios incluidos.

L	S			
 W3/16"x9mm 10X	 Ø5x12x1Tmm 2X	 Ø5mm 2x	 Ø4mm 2X	 P3 3X

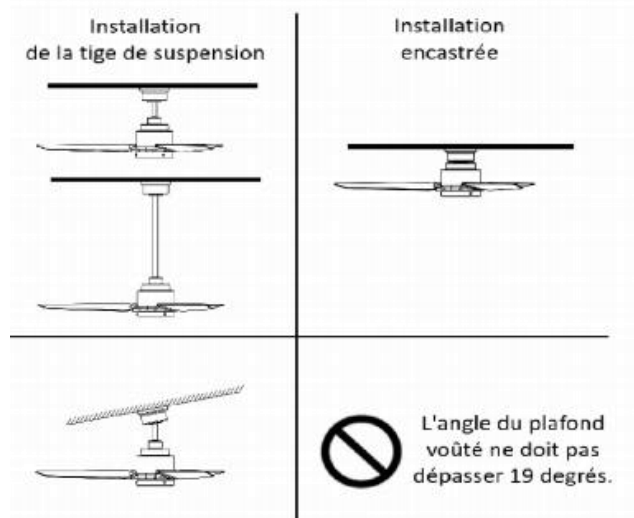
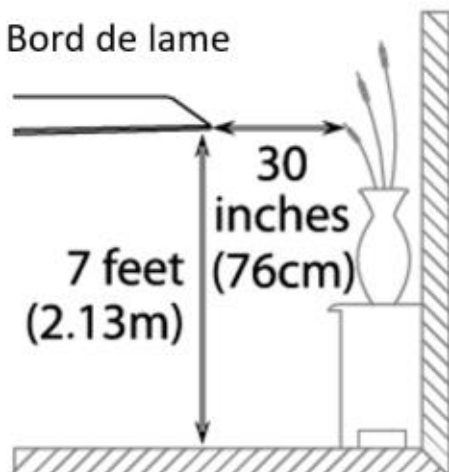
Installation Preparation:

- To prevent personal injury and damage, ensure that the hanging location allows the blades a clearance of 7 feet (2.13m) from the floor and 30in. (76cm) from any wall or obstruction.
- This fan can be mounted with a downrod on a regular (no-slope) or vaulted ceiling. The hanging length can be extended by purchasing a longer downrod (1-1/16 in. / 2.7cm diameter). Other installation, such as flush mounted, is available for this fan.



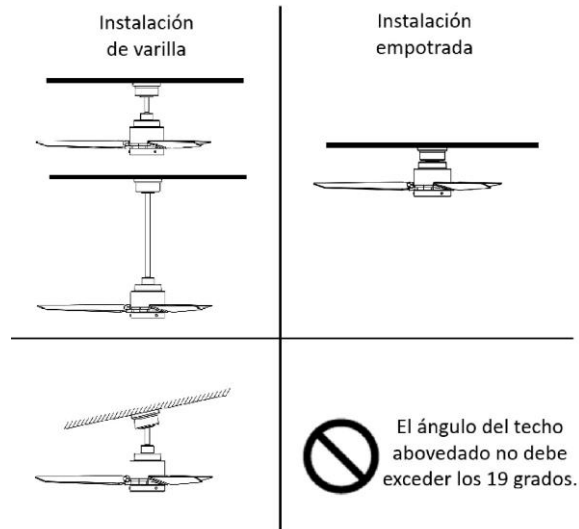
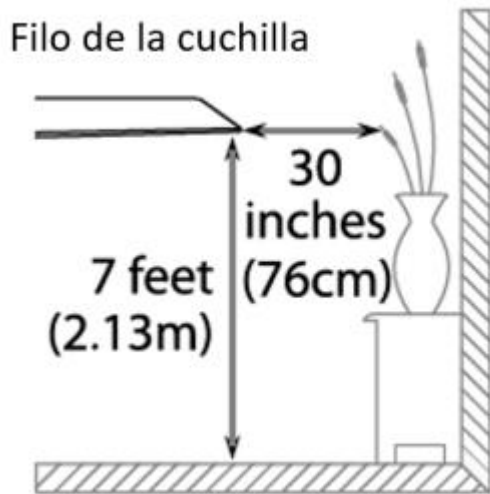
Préparation de l'installation:

- Pour éviter les blessures et les dommages, assurez-vous que l'emplacement de suspension permet aux lames un dégagement de 7 pieds (2,13 m) du sol et 30 pouces. (76 cm) de tout mur ou obstacle.
- Ce ventilateur peut être monté avec une tige de suspension sur un plafond régulier (sans pente) ou voûté. La longueur de suspension peut être prolongée en achetant une tige de suspension plus longue (1-1/16 po / 2,7 cm de diamètre). Une autre installation, telle que montée à chasse d'eau, est disponible pour ce ventilateur.



Preparación de instalación:

- Para evitar lesiones y daños personales, asegúrese de que la ubicación para colgar permita que las cuchillas estén a una distancia de 7 pies (2,13 m) del piso y 30 pulgadas. (76cm) desde cualquier pared u obstrucción.
- Fan Este ventilador se puede montar con una varilla en un techo regular (sin pendiente) o abovedado. La longitud del colgante se puede extender comprando una varilla más larga (1-1/16 in. / 2.7 cm de diámetro). Otra instalación, como Flush Monte, está disponible para este ventilador.



Assembly & Installation Instructions:

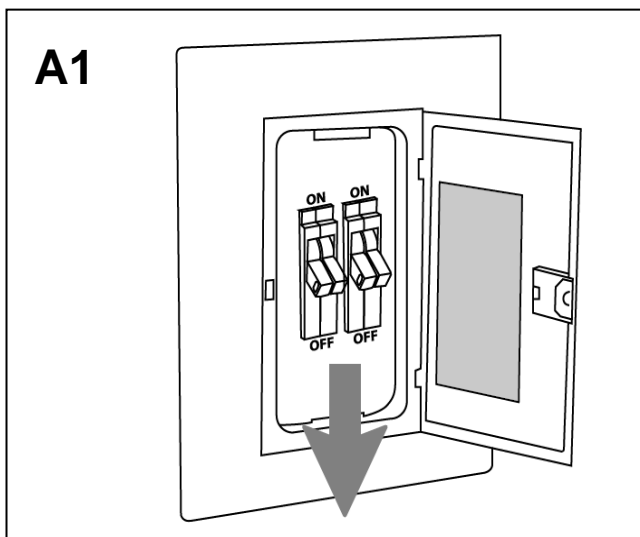
- **SHUT OFF THE MAIN ELECTRICAL SUPPLY FROM THE MAIN FUSE BOX/CIRCUIT BREAKER!**
- Carefully unpack all fixture parts and hardware and lay them on a clear workspace.
- Your new ceiling fan will require a grounded electrical supply line of 120 volts AC, 60 HZ, 15 Amp Circuit. Electrical code requires use of a fan-rated outlet box to support the extra weight and motion associated with a ceiling fan. A fan-rated box will be labeled as such and typically supports up to a 35lb ceiling fan. Fan-Rated Outlet Boxes vary in ratings and design. Ensure the ratings of your ceiling fan outlet box meet the requirements for the ceiling fan being installed.

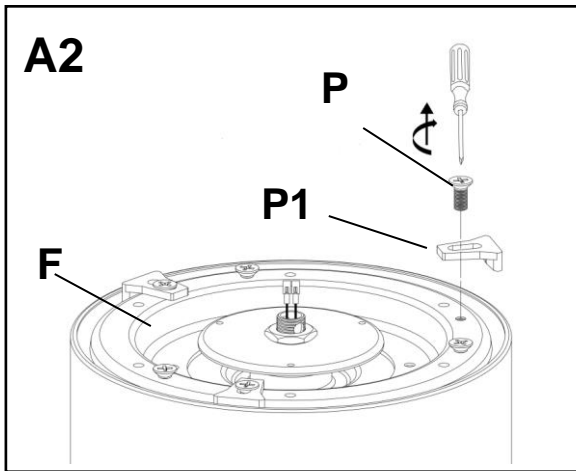
Instructions d'assemblage et d'installation :

- **COUPER L'ALIMENTATION PRINCIPALE DU COFFRET À FUSIBLES OU DU COUPE-CIRCUIT.**
- Déballer soigneusement toutes les pièces et tout le matériel du luminaire et les placer sur un espace de travail propre.
- Votre nouveau ventilateur de plafond nécessitera une ligne d'alimentation électrique mise à la terre de 120 volts ca, 60 Hz, 15 ampères. Le code électrique nécessite l'utilisation d'une boîte de sortie ventilée pour supporter le poids et les mouvements supplémentaires associés à un ventilateur de plafond. Une boîte de ventilateur est étiquetée comme telle et prend généralement en charge jusqu'à un ventilateur de plafond de 35 lb. Les boîtiers de sortie avec ventilateur varient en termes de puissance et de conception. Assurez-vous que les valeurs nominales de votre boîtier de sortie de ventilateur de plafond répondent aux exigences du ventilateur de plafond installé.

Instrucciones de ensamblaje e instalación:

- **DESACTIVAR EL SUMINISTRO ELÉCTRICO PRINCIPAL DE LA CAJA DE FUSIBLES/DISYUNTOR PRINCIPAL.**
- Desembalar cuidadosamente todas las partes del artefacto y las piezas de ferretería y colocarlas en un espacio de trabajo limpio.
- Su nuevo ventilador de techo requerirá una línea de suministro eléctrico con conexión a tierra de 120 voltios CA, 60 HZ, circuito de 15 amperios. El código eléctrico requiere el uso de una caja de salida con clasificación de ventilador para soportar el peso y el movimiento adicionales asociados con un ventilador de techo. Una caja con clasificación de ventilador se etiquetará como tal y, por lo general, admite hasta un ventilador de techo de 35 lb. Las cajas de salida on clasificación de ventilador varían en clasificaciones y diseño. Asegúrese de que las clasificaciones de la caja de salida de su ventilador de techo cumplan con los requisitos para el ventilador de techo que se está instalando.

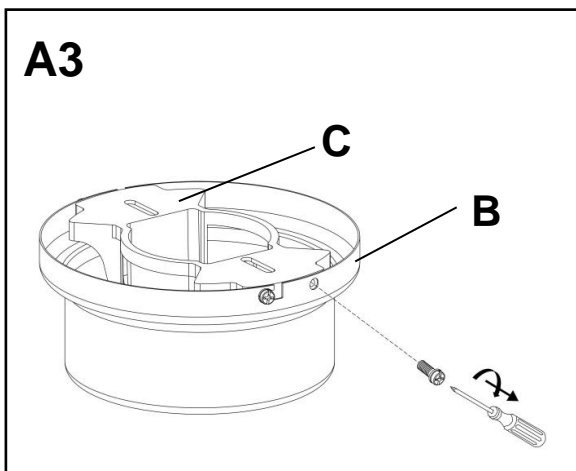




- Remove motor screws(P) from underside of motor housing(F).(If there are plastic motor blocks(P1) installed with motor screws.Discard the plastic motor blocks.)

- Retirez les vis du moteur (P) du dessous du boîtier du moteur (F). (Si des blocs de moteur en plastique (P1) sont installés avec des vis de moteur. Jetez les blocs de moteur en plastique.)

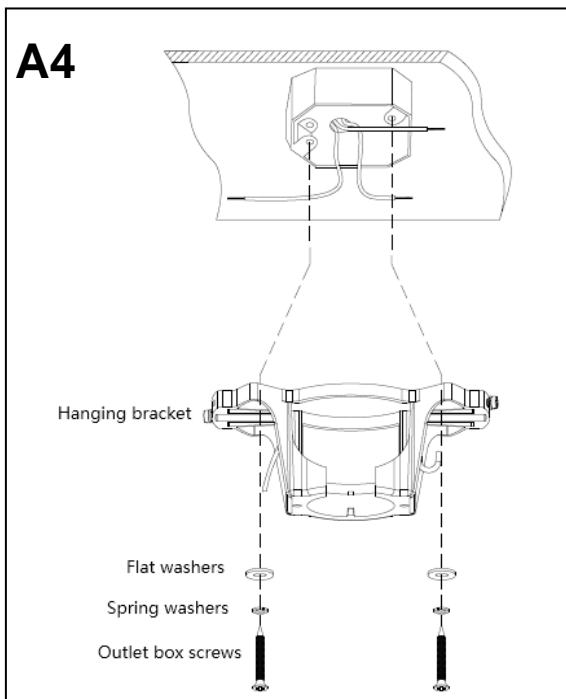
- Retire los tornillos del motor (P) de la parte inferior de la carcasa del motor (F). (Si hay bloques de motor de plástico (P1) instalados con tornillos de motor. Deseche los bloques de motor de plástico).



- Loosen screws in the slotted holes of Canopy(B) and remove the other two screws.Remove Hanging Bracket(C) from Canopy(B).Save the screws for later use.

- Desserrez les vis dans les trous oblongs de Canopy (B) et retirez les deux autres vis. Retirez le support de suspension (C) de Canopy (B). Conservez les vis pour une utilisation ultérieure.

- Afloje los tornillos en los orificios ranurados del dosel (B) y quite los otros dos tornillos. Retire el soporte colgante (C) del dosel (B). Guarde los tornillos para usarlos más adelante.



Remove existing fixture or ceiling fan.

WARNING: When using an existing outlet box, be sure the outlet box is securely attached to the building structure and can support the full weight of the fan. Ensure outlet box is clearly marked "Suitable for Fan Support." If not, it must be replaced with an approved outlet box.

Failure to do so can result in serious injury.

CAUTION: Be sure outlet box is grounded properly and that a ground wire (GREEN or bare) is present.

Install hanging bracket to outlet box using screws, spring washers and flat washers provided with new or original outlet box. *If installing on a vaulted ceiling, face opening of hanging bracket towards high point of ceiling.

Arrange electrical wiring around the back of the hanging bracket and away from the bracket opening.

***Note:** It is very important that you use the proper hardware when installing the hanging bracket as this will support the fan.

Retirez le luminaire ou le ventilateur de plafond existant.

AVERTISSEMENT: lorsque vous utilisez une boîte de sortie existante, assurez-vous que la boîte de sortie est solidement fixée à la structure du bâtiment et peut supporter le poids total du ventilateur. Assurez-vous que la boîte de sortie est clairement marquée «Convient pour le support du ventilateur». Sinon, elle doit être remplacée par une boîte de sortie approuvée. Ne pas le faire peut entraîner des blessures graves.

ATTENTION: Assurez-vous que la boîte de sortie est correctement mise à la terre et qu'un fil de terre (**VERT** ou nu) est présent.

Installez le support de suspension sur la boîte de sortie à l'aide des vis, des rondelles élastiques et des rondelles plates fournies avec la boîte de sortie neuve ou d'origine. * En cas d'installation sur un plafond voûté, orientez l'ouverture du support de suspension vers le haut du plafond.

Disposez le câblage électrique à l'arrière du support de suspension et loin de l'ouverture du support.

*** Remarque:** Il est très important que vous utilisiez le matériel approprié lors de l'installation du support de suspension car cela supportera le ventilateur.

Retire el accesorio existente o el ventilador de techo.

ADVERTENCIA: Cuando use una caja de salida existente, asegúrese de que la caja de salida esté firmemente unida a la estructura del edificio y pueda soportar todo el peso del ventilador. Asegúrese de que la caja de salida esté claramente marcada como "Apta para soporte de ventilador". Si no, debe reemplazarse por una caja de salida aprobada. De lo contrario, puede provocar lesiones graves.

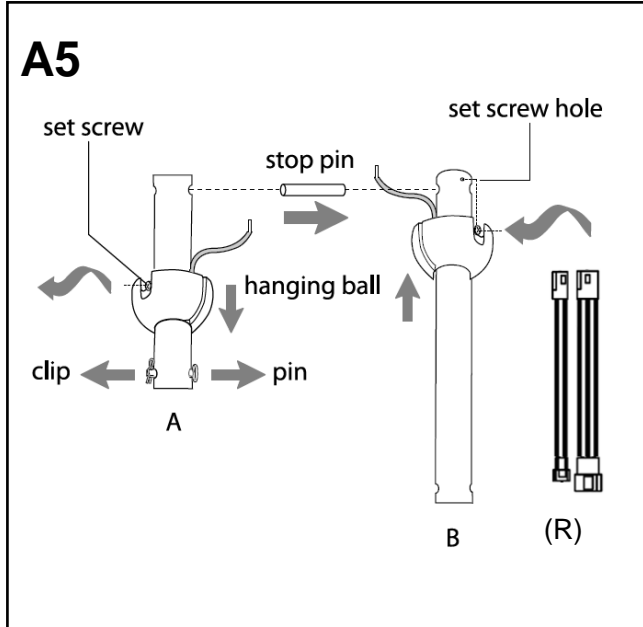
PRECAUCIÓN: Asegúrese de que la caja de salida esté conectada a tierra correctamente y de que haya un cable a tierra (**VERDE** o pelado).

Instale el soporte colgante en la caja de salida utilizando tornillos, arandelas de resorte y arandelas planas provistas con una caja de salida nueva u original. * Si se instala en un techo abovedado, coloque la abertura del soporte colgante hacia el punto más alto del techo.

Organice el cableado eléctrico alrededor de la parte posterior del soporte colgante y lejos de la abertura del soporte.

*** Nota:** es muy importante que utilice el hardware adecuado al instalar el soporte colgante, ya que esto admitirá el ventilador.

Downrod installation/Installation de la tige de suspension/Instalación de varillas



Remove the pin and B-shaped clip from the downrod.

If you wish to extend the hanging length of your fan, you must remove the hanging ball from downrod provided to use with an extended downrod (sold separately). When replacing 12", 18", 24" or 36" extended downrod, need to add an extension wire (R, sold separately with extended downrod) by reconnecting quick connectors.

To remove the hanging ball, loosen set screw on hanging ball and remove the pin and clip. Lower hanging ball and remove stop pin. Slide hanging ball off of original downrod, A, and slide it down the longer downrod, B (the top of the downrod should be noted as having a set screw hole; use this hole when setting the set screw). Insert stop pin into top of extended downrod and raise hanging ball. Be sure stop pin aligns with slots on the inside of the hanging ball. Tighten set screw securely.

WARNING: Failure to tighten set screw (on hanging ball) completely could result in the fan becoming loose and possibly falling.

Retirez la goupille et le clip en forme de B de la tige de suspension. Si vous souhaitez étendre la longueur de suspension de votre ventilateur, vous devez retirer la boule de suspension de la tige de suspension fournie pour l'utiliser avec une tige de suspension allongée (vendue séparément). Lors du remplacement de la tige de suspension allongée de 12 pouces, 18 pouces, 24 pouces ou 36 pouces, vous devez ajouter une rallonge (R, vendu séparément avec tige de suspension allongée) en rebranchant les connecteurs rapides.

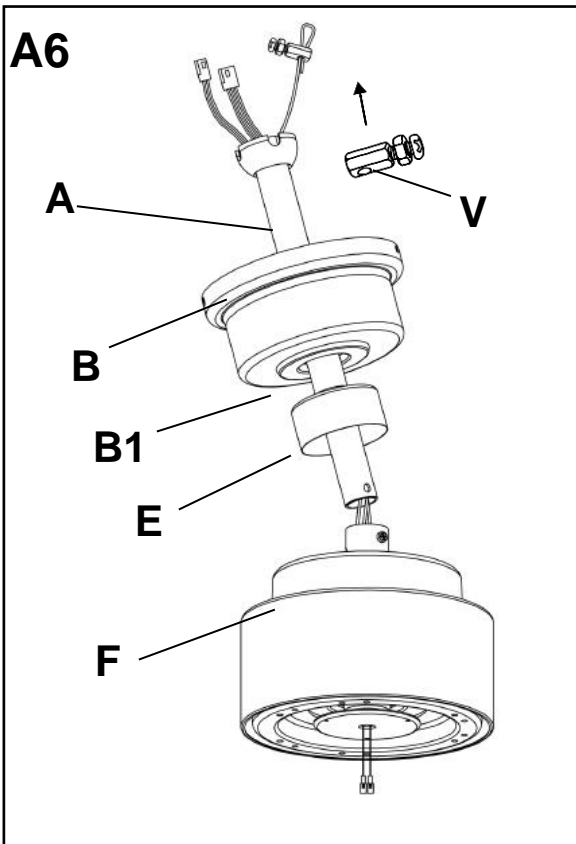
Pour retirer la boule suspendue, desserrez la vis de réglage sur la boule suspendue et retirez la goupille et le clip. Abaissez la boule suspendue et retirez la goupille d'arrêt. Faites glisser la boule suspendue hors de la tige de suspension d'origine, A, et faites-la glisser vers le bas de la tige de suspension plus longue, B (le haut de la tige de suspension doit être noté comme ayant un trou de vis de réglage; utilisez ce trou lors du réglage de la vis de réglage). Insérez la goupille d'arrêt dans le haut de la tige de suspension allongée et soulevez la boule suspendue. Assurez-vous que la goupille d'arrêt est alignée avec les fentes à l'intérieur de la boule suspendue. Serrez fermement la vis de réglage.

AVERTISSEMENT: le fait de ne pas serrer complètement la vis de réglage (sur la boule suspendue) peut entraîner le desserrage du ventilateur et même sa chute.

Retire el pasador y el clip en forma de B de la varilla. Si desea extender la longitud colgante de su ventilador, debe quitar la bola colgante de la varilla que se proporciona para usar con una varilla extendida (se vende por separado). Cuando reemplaza la vara extendida de 12 ", 18", 24" o 36 ", debe agregar un cable de extensión (R, se vende por separado con varilla extendida) volviendo a conectar los conectores rápidos.

Pour retirer la boule suspendue, desserrez la vis de réglage sur la boule suspendue et retirez la goupille et le clip. Abaissez la boule suspendue et retirez la goupille d'arrêt. Faites glisser la boule suspendue hors de la tige de suspension d'origine, A, et faites-la glisser vers le bas de la tige de suspension plus longue, B (le haut de la tige de suspension doit être noté comme ayant un trou de vis de réglage; utilisez ce trou lors du réglage de la vis de réglage). Insérez la goupille d'arrêt dans le haut de la tige de suspension allongée et soulevez la boule suspendue. Assurez-vous que la goupille d'arrêt est alignée avec les fentes à l'intérieur de la boule suspendue. Serrez fermement la vis de réglage.

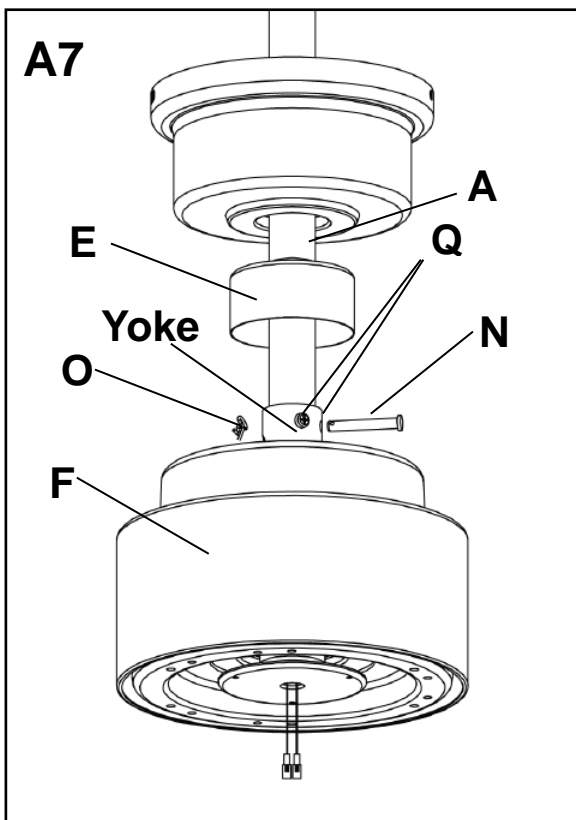
ADVERTENCIA: Si no aprieta completamente el tornillo de fijación (en la bola colgante), el ventilador podría aflojarse y posiblemente caerse.



- Insert downrod (A) through canopy (B) and canopy cover (B1) and yoke cover (E). Thread wires from motor housing(F) up through downrod (A). If the terminal block/safety cable vice(V) cannot pass the downrod, Remove the hanging ball indicated in step A5 and re-installed back once passed.Or remove safety cable vice ,save for later use.

- Insérez la tige de suspension (A) à travers la verrière (B) et le couvercle de la verrière (B1) et le couvercle de joug (E). Faites passer les fils du boîtier du moteur (F) vers le haut à travers la tige de suspension (A). Si l'étau du bornier/câble de sécurité (V) ne peut pas passer la tige de suspension, retirez la boule de suspension indiquée à l'étape A5 et réinstallez-la une fois passée. Ou retirez l'étau du câble de sécurité, conservez-le pour une utilisation ultérieure.

- Inserte el tubo bajante (A) a través de la capota (B) y la cubierta de la capota (B1) y la cubierta del yugo (E). Pase los cables desde la carcasa del motor (F) hacia arriba a través del tubo bajante (A). Si el tornillo de banco del cable de seguridad/bloque de terminales (V) no puede pasar el tubo bajante, retire la bola colgante indicada en el paso A5 y vuelva a instalarla una vez pasada. O retire el tornillo de banco del cable de seguridad, guárdelo para usarlo más tarde.



- A7-1: Partially loosen preassembled set screws(Q) in yoke at top of motor housing(F).

- A7-2: Slip downrod (A) into yoke, align holes and re-install pin (N) and clip (O). Tighten downrod (A) by fixing set screws (Q).

- A7-3: Slide yoke cover (E) down until it rests on top of motor housing (F).

- A7-1: desserrer partiellement les vis de réglage préassemblées (Q) dans le joug en haut du boîtier du moteur (F).

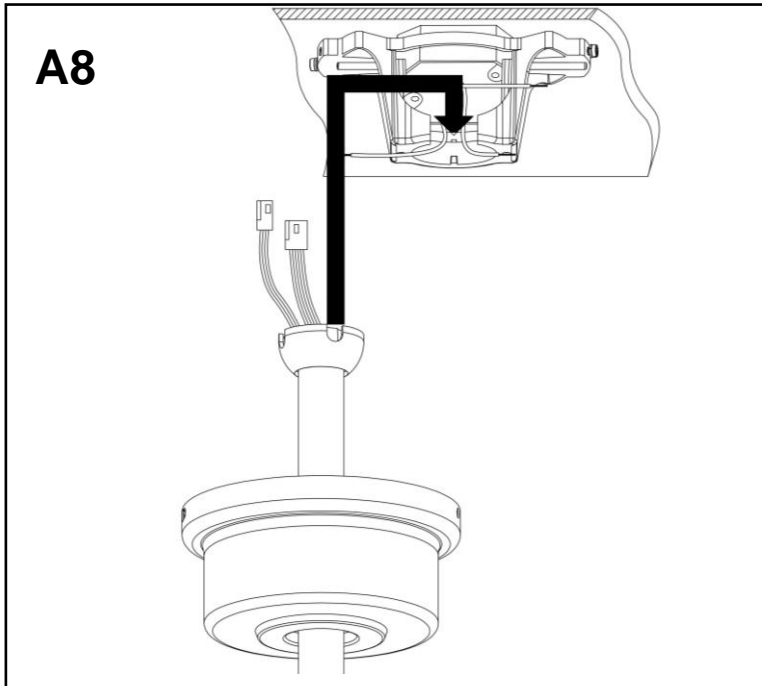
- A7-2: glisser le downrod (A) dans le joug, aligner les trous et réinstaller la broche (N) et le clip (O). Serrez le downrod (A) en fixant les vis de réglage (Q).

- A7-3: couvercle de glissez (E) jusqu'à ce qu'il repose sur le boîtier du moteur (F).

- A7-1: afloje parcialmente tornillos de ajuste preassembled (Q) en el yugo en la parte superior de la carcasa del motor (F).

-A7-2: resbalada (A) en yugo, alinee agujeros y vuelva a instalar pin (N) y clip (O). Apriete a la derecha (A) fijando tornillos de ajuste (Q).

- A7-3: cubierta de yugo deslizante (E) hacia abajo hasta que descansa sobre la carcasa del motor (F).



- With the hanging bracket secured to the outlet box and able to support the fan, you are now ready to hang your fan. Grab the fan firmly with two hands. Slide downrod through opening in hanging bracket and let hanging ball rest on the hanging bracket. Turn the hanging ball slot until it lines up with the hanging bracket tab. Tip: Seek the help of another person to hold the stepladder in place and to lift the fan up to you once you are set on the ladder.

WARNING: Failure to align slot in hanging ball with tab in hanging bracket may result in serious injury or death.

NOTE: *The important safety precautions and instructions appearing in the manual are not meant to cover all possible conditions and situations that may occur. It must be understood that common sense and caution are necessary factors in the installation and operation of this fan.*

- Avec le support de suspension fixé au boîtier de sortie et capable de supporter le ventilateur, vous êtes maintenant prêt à accrocher votre ventilateur. Saisissez fermement le ventilateur à deux mains. Glissez la tige de suspension à travers l'ouverture dans le support de suspension et laissez la balle suspendue reposer sur le support de suspension. Tournez la fente de la boule suspendue jusqu'à ce qu'elle soit alignée avec la patte du support de suspension. Astuce: Demandez l'aide d'une autre personne pour maintenir l'escabeau en place et pour soulever le ventilateur vers vous une fois que vous êtes installé sur l'échelle.

AVERTISSEMENT: le fait de ne pas aligner la fente de la boule suspendue avec la languette du support de suspension peut entraîner des blessures graves ou la mort.

REMARQUE: *Les précautions de sécurité et instructions importantes figurant dans le manuel ne sont pas censées couvrir toutes les conditions et situations possibles qui peuvent se produire. Il faut comprendre que le bon sens et la prudence sont des facteurs nécessaires à l'installation et au fonctionnement de ce ventilateur.*

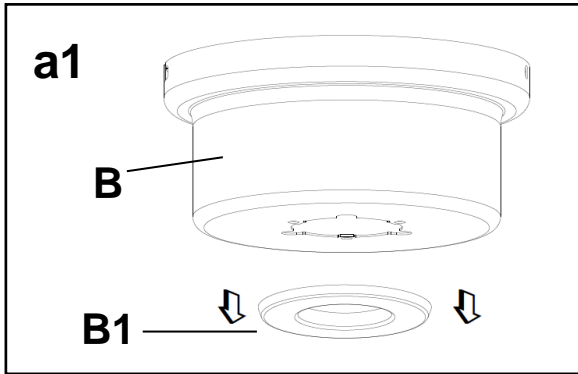
- Con el soporte para colgar asegurado a la caja de salida y capaz de soportar el ventilador, ahora está listo para colgar su ventilador. Agarra el ventilador firmemente con las dos manos. Deslice la varilla hacia abajo a través de la abertura en el soporte para colgar y deje que la bola cuelgue sobre

El soporte colgante. Gire la ranura de la bola colgante hasta que se alinee con la pestaña del soporte colgante. Consejo: busque la ayuda de otra persona para sostener la escalera de tijera en su lugar y para levantar el ventilador hacia usted una vez que esté en la escalera.

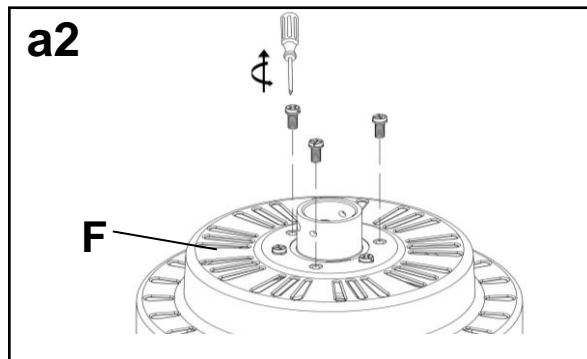
ADVERTENCIA: Si no se alinea la ranura en la bola colgante con la lengüeta en el soporte colgante, se pueden producir lesiones graves o la muerte.

NOTA: *Las precauciones e instrucciones de seguridad importantes que aparecen en el manual no están destinadas a cubrir todas las condiciones y situaciones posibles que puedan ocurrir. Debe entenderse que el sentido común y la precaución son factores necesarios en la instalación y operación de este ventilador.*

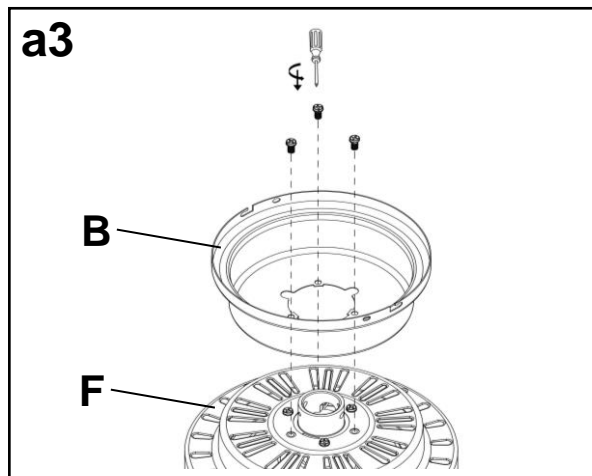
Flush mounted installation/Installation encastrée/Instalación empotrada



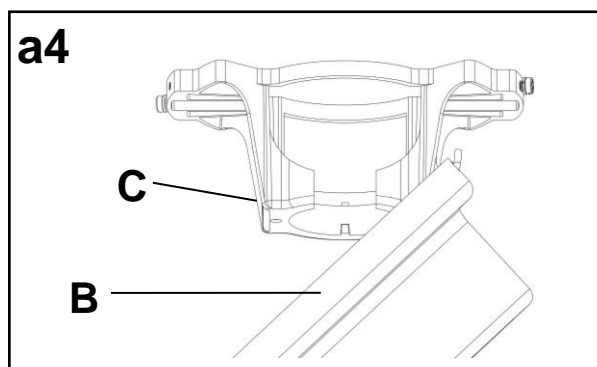
- Remove preassembled canopy cover(B1) from bottom of canopy(B) by twisting in the counter-clockwise.
- Retirez le couvercle préassemblé de la canopée (B1) du bas de la canopée (B) en le tournant dans le sens antihoraire.
- Retire la cubierta de la capota preensablada (B1) de la parte inferior de la capota (B) girándola en el sentido contrario a las agujas del reloj.



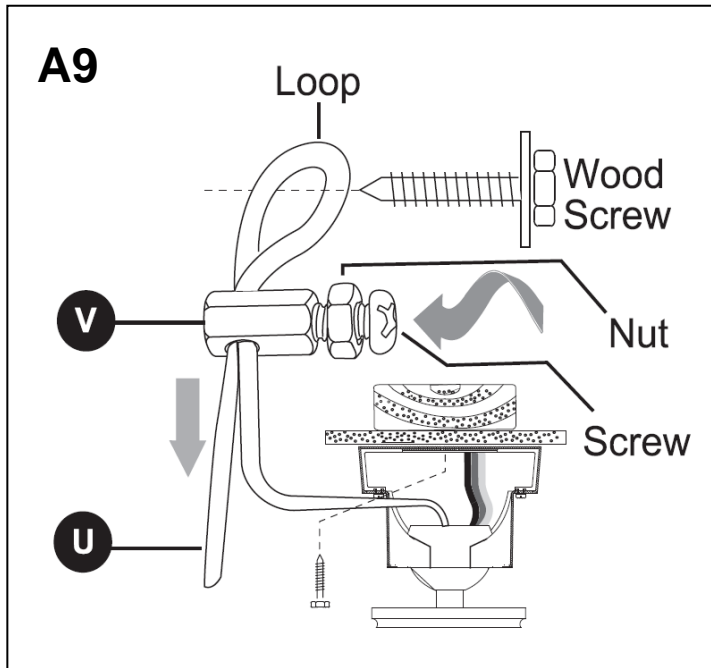
- Remove every other motor screw and motor washer from top of motor housing(F).
- Retirez toutes les autres vis et rondelles du moteur du haut du boîtier du moteur (F).
- Retire todos los demás tornillos y arandelas del motor de la parte superior de la carcasa del motor (F).



- Pull wires up through hole in the middle of the canopy(B) and attach canopy to motor housing(F) using the three motor screws and motor washers previously removed.
- Tirez les fils vers le haut à travers le trou au milieu de la verrière (B) et fixez la verrière au boîtier du moteur (F) à l'aide des trois vis du moteur et des rondelles du moteur précédemment retirées.
- Tire de los cables hacia arriba a través del orificio en el medio de la cubierta (B) y sujete la cubierta a la carcasa del motor (F) usando los tres tornillos del motor y las arandelas del motor que retiró anteriormente.



- Temporarily hang fan on the hook on the hanging bracket(C) using one of the non-slotted holes in the canopy(B).
- Accrochez temporairement le ventilateur au crochet du support de suspension (C) en utilisant l'un des trous non fendus de la verrière (B).
- Cuelgue temporalmente el ventilador en el gancho del soporte colgante (C) utilizando uno de los orificios sin ranuras en la cubierta (B).



- Adjust length of safety cable (U), preassembled to motor housing (F), by loosening screw and nut on the vice (V) and pulling on the safety cable (U). Adjust slack in safety cable (U) to a hand's length and re-tighten screw and nut on vice (V) securely. The loop at the end of the safety cable (U) should just fit over the threads on the wood screw (not included). Test safety cable (U) by pulling on loose end with pliers. If the safety cable (U) slips, then screw and nut on vice (V) must be set tighter.

- Réglez la longueur du câble de sécurité (U), préassemblé au boîtier du moteur (F), en desserrant la vis et l'écrou sur l'étau (V) et en tirant sur le câble de sécurité (U). Ajustez le jeu du câble de sécurité (U) à la longueur d'une main et resserrez fermement la vis et l'écrou de l'étau (V). La boucle à l'extrémité du câble de sécurité (U) doit juste s'insérer sur les filetages de la vis à bois (non incluse). Testez le câble de sécurité (U) en tirant sur l'extrémité libre avec une pince. Si le câble de sécurité (U) glisse, la vis et l'écrou de l'étau (V) doivent être resserrés.

- Ajuste la longitud del cable de seguridad (U), premontado a la carcasa del motor (F), aflojando el tornillo y la tuerca del tornillo de banco (V) y tirando del cable de seguridad (U). Ajuste la holgura del cable de seguridad (U) a la longitud de una mano y vuelva a apretar el tornillo y la tuerca en el tornillo (V) de forma segura. El bucle al final del cable de seguridad (U) solo debe encajar sobre las roscas del tornillo de madera (no incluido). Pruebe el cable de seguridad (U) tirando del extremo suelto con unos alicates. Si el cable de seguridad (U) se desliza, entonces el tornillo y la tuerca en el tornillo de banco (V) deben apretarse más.

- Find a secure attachment point (wood ceiling joist recommended) and secure safety cable (U) using a heavy-duty wood screw, washer and lock washer (none included).

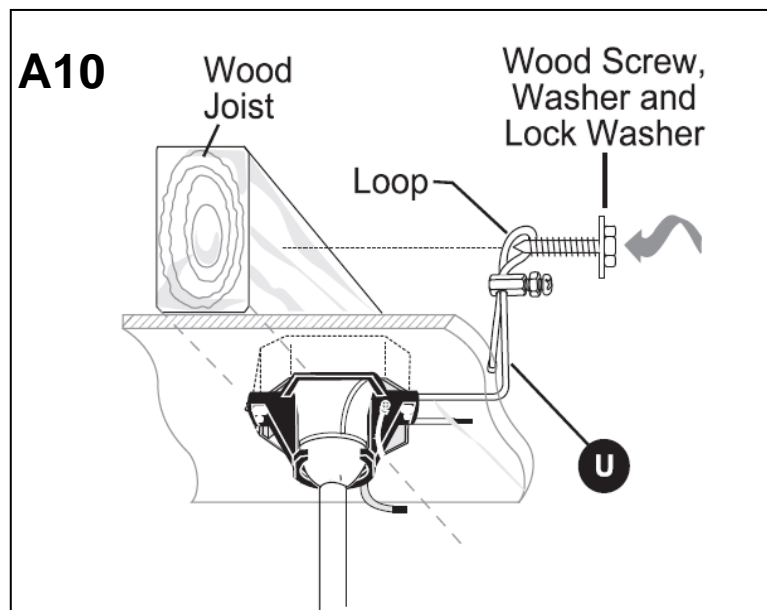
NOTE: Extra cable slack can be left in ceiling area.

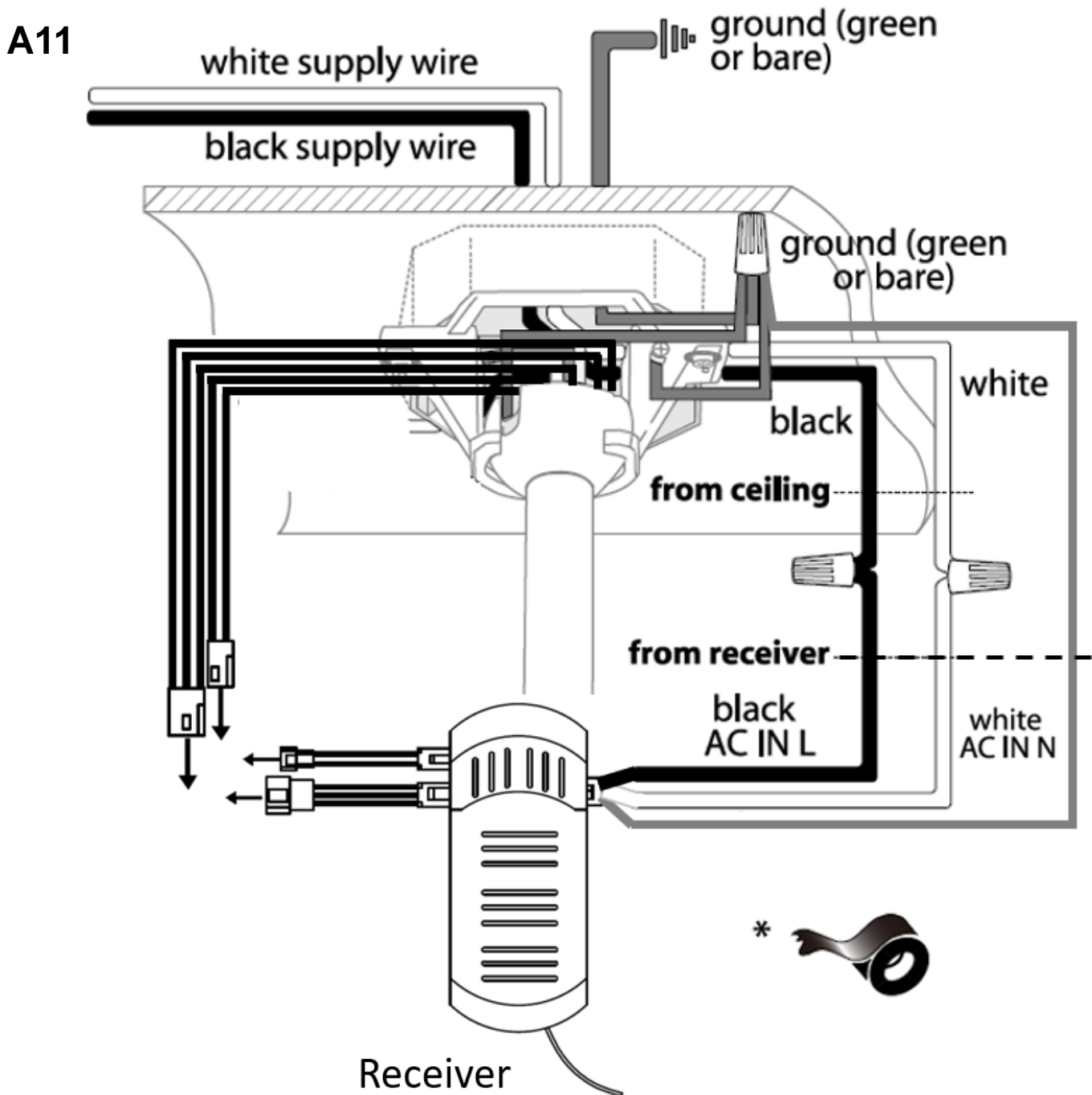
- Trouvez un point de fixation sûr (solive de plafond en bois recommandée) et fixez le câble de sécurité (U) à l'aide d'une vis à bois robuste, d'une rondelle et d'une rondelle frein (aucune incluse).

REMARQUE: un jeu de câble supplémentaire peut être laissé dans le plafond.

- Encuentre un punto de fijación seguro (se recomienda una viga del techo de madera) y un cable de seguridad (U) con un tornillo de madera resistente, una arandela y una arandela de seguridad (ninguno incluido).

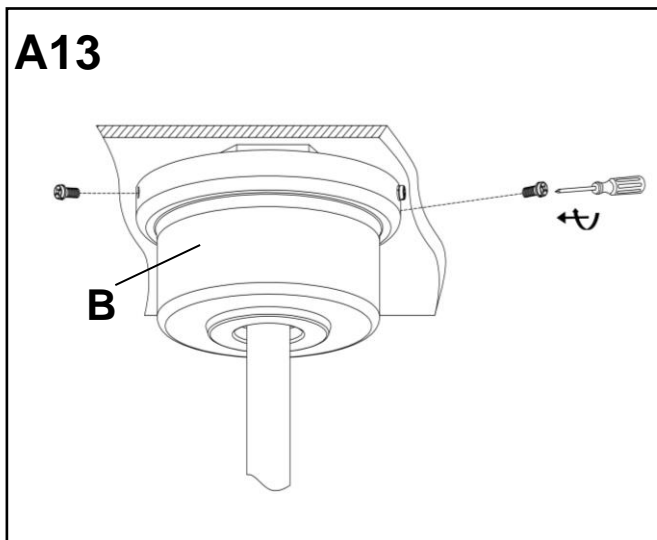
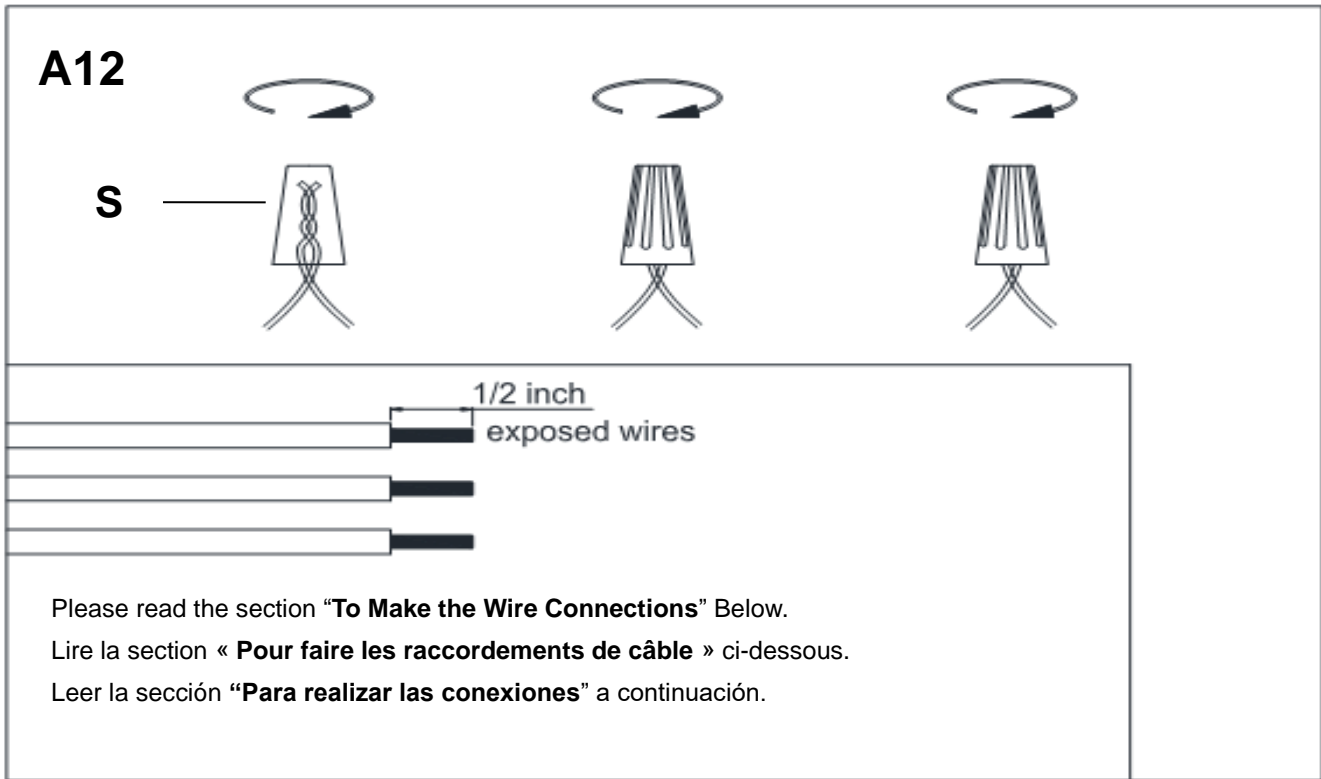
NOTA: La holgura de cable adicional se puede dejar en el área del techo.





(wiring for receiver)

- Gently insert receiver (flat side up) into hanging bracket and carefully push taped wire connectors into outlet box. Let antenna rest outside of hanging bracket.
- Insérez délicatement le récepteur (côté plat vers le haut) dans le support de suspension et poussez délicatement les connecteurs de fils scellés dans la boîte de sortie. Laissez l'antenne reposer à l'extérieur du support de suspension.
- Inserte suavemente el receptor (con el lado plano hacia arriba) en el soporte colgante y empuje con cuidado los conectores de cable con cinta adhesiva dentro de la caja de salida. Deje que la antena descansa fuera del soporte colgante.



- Lift canopy(B) to Hanging Bracket and align slotted holes in canopy with loosened screws in Hanging Bracket. Twist canopy to lock. Tighten the screws securely.

- Soulevez la canopée (B) jusqu'au support/plaque de suspension et alignez les trous oblongs de la canopée avec les vis desserrées du support/plaque de suspension. Tournez l'auvent pour le verrouiller. Serrez bien les vis.

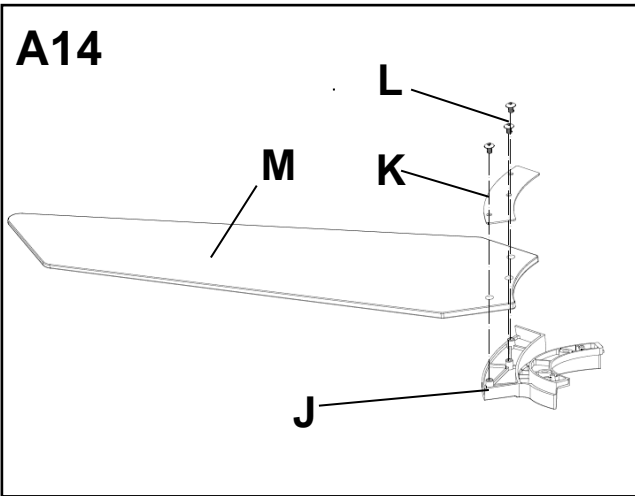
- Levante la cubierta (B) hasta la placa/soporte para colgar y alinee los orificios ranurados en la cubierta con los tornillos aflojados en la placa/soporte para colgar. Gire la capota para bloquearla. Apriete bien los tornillos.

Note:Ensure that wires have not been compressed by the canopy.

Remarque: Assurez-vous que les fils n'ont pas été comprimés par la verrière.

Nota:Asegúrese de que la capota no haya comprimido los cables.

A14

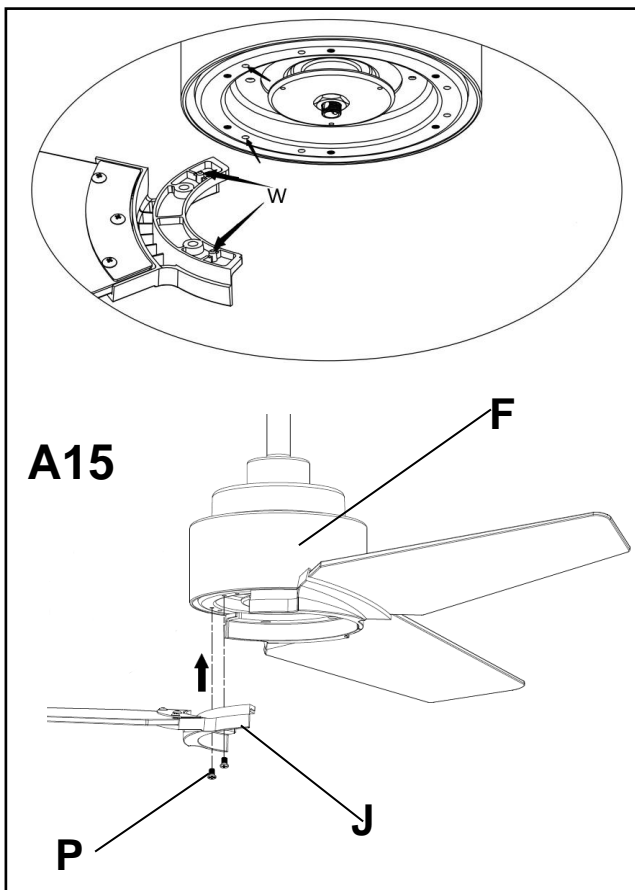


- Attach the trips(K) to the blades(M), Align the holes in trips with the holes on the blade and blade arm (J), Lock the blades into the blade arm with screws(L). Repeat for remaining blades.
- Fixez les déclencheurs (K) aux lames (M), alignez les trous des déclencheurs avec les trous de la lame et du bras de la lame (J), verrouillez les lames dans le bras de la lame avec des vis (L). Répétez l'opération pour les lames restantes.
- Fije los disparadores (K) a las cuchillas (M), alinee los orificios de los disparadores con los orificios de la cuchilla y el brazo de la cuchilla (J), bloquee las cuchillas en el brazo de la cuchilla con tornillos (L). Repita para las cuchillas restantes.

DANGER: To reduce the risk of serious bodily injury, DO NOT use power tools to assemble the blades. If screws are overtightened, blades may crack and break.

DANGER: Pour réduire le risque de blessures corporelles graves, NE PAS utiliser d'outils électriques pour assembler les lames. Si les vis sont trop serrées, les lames peuvent se fissurer et se casser.

PELIGRO: Para reducir el riesgo de lesiones corporales graves, NO utilice herramientas eléctricas para montar las cuchillas. Si los tornillos se aprietan demasiado, las cuchillas pueden agrietarse y romperse.



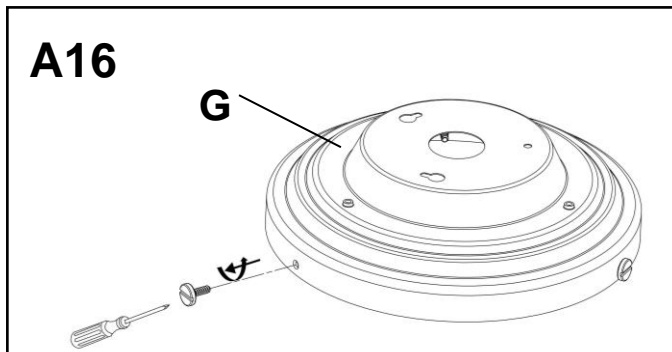
- Align Positioning column(W) of blade arms(J) with the positioning holes at the bottom of motor housing(F).
- Attach blade arms(J) to the bottom of motor housing(F) with motor screw(P) previously removed.
- Aligned la colonne de positionnement (W) des bras de lame (J) avec les trous de positionnement au bas du boîtier du moteur (F).
- Fixez les bras de lame (J) au bas du boîtier du moteur (F) avec la vis du moteur (P) précédemment retirée.

- Alinee la columna de posicionamiento (W) de los brazos de las aspas (J) con los orificios de posicionamiento en la parte inferior de la carcasa del motor (F).
- Fije los brazos de las aspas (J) a la parte inferior de la carcasa del motor (F) con el tornillo del motor (P) que retiró anteriormente.

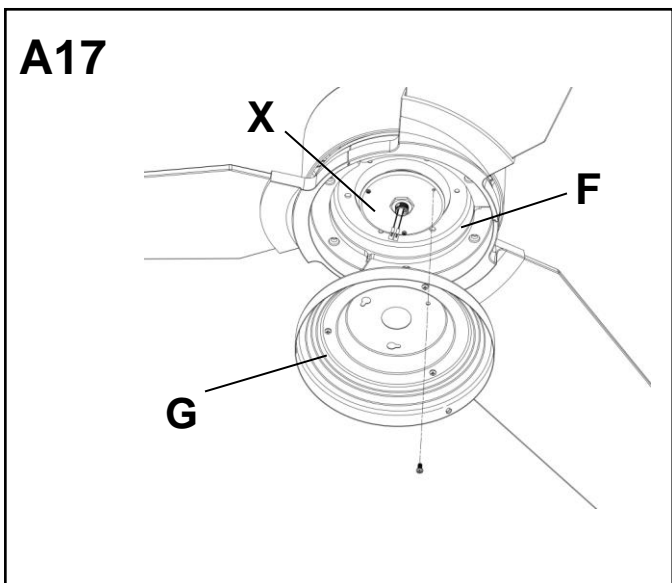
INSTALL LIGHT KIT

INSTALLATION DE L'ENSEMBLE DE LUMINAIRE

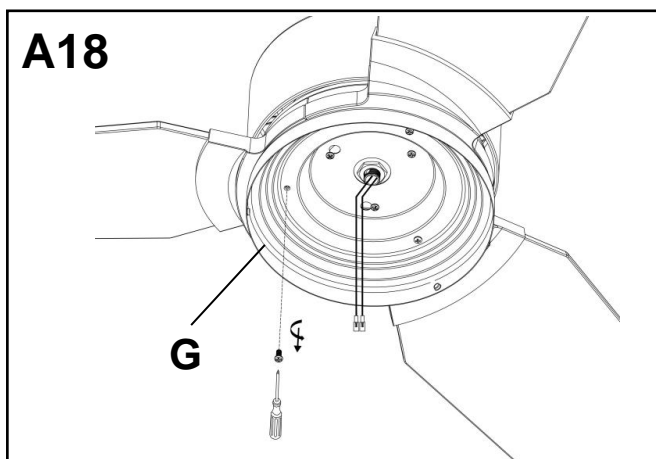
INSTALACIÓN EL KIT DE ILUMINACIÓN



- Remove the three screws from Light plate(G) and retain screws in step A20.
- Retirez les trois vis de la plaque lumineuse (G) et conservez les vis de l'étape A20.
- Retire los tres tornillos de la placa de luz (G) y conserve los tornillos en el paso A20.

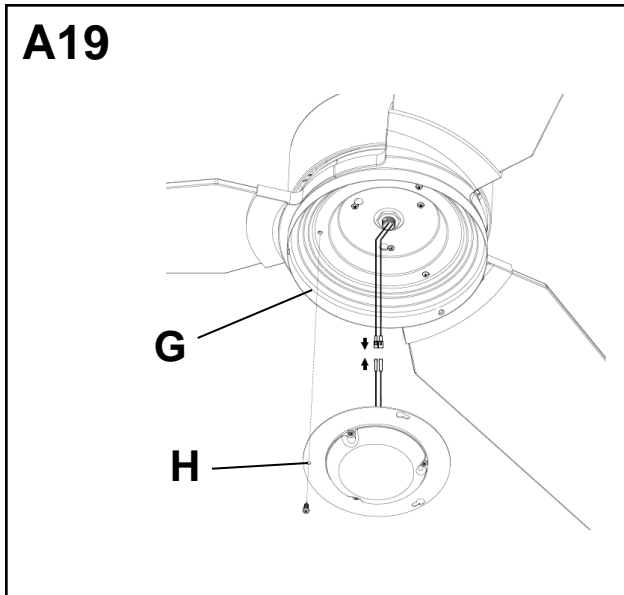


- Remove one of the three screws in the support bracket(X) at the bottom of the motor housing(F).
- Assemble the light plate(G) to the support bracket(X) using the two key slots in the light plate. Replace the third screw and securely tighten all three screws.
- Retirez l'une des trois vis de la patte de support (X) au bas du carter du moteur (F).
- Assemblez la plaque lumineuse (G) au support de support (X) en utilisant les deux fentes de clé dans la plaque lumineuse. Remplacez la troisième vis et serrez fermement les trois vis.
- Retire uno de los tres tornillos en el soporte de soporte (X) en la parte inferior de la carcasa del motor (F).
- Ensamble la placa de luz (G) al soporte de soporte (X) usando las dos ranuras de llave en la placa de luz. Vuelva a colocar el tercer tornillo y apriete firmemente los tres tornillos.



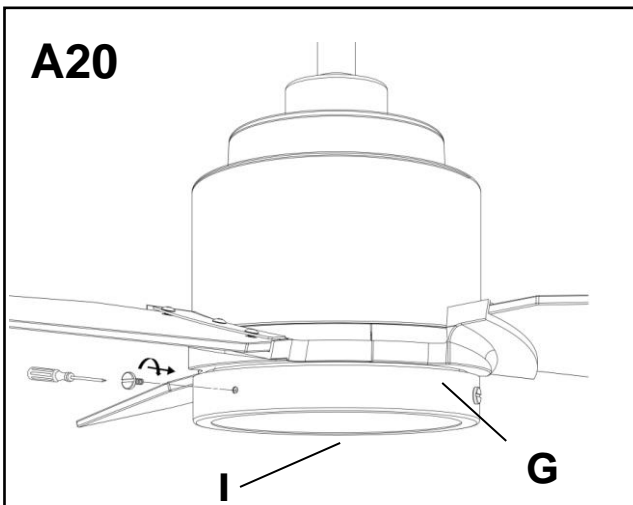
- Remove one of the three screws in the light plate(G) and retain the screw for Step A19. Slightly loosen the remaining two screws.
- Retirez l'une des trois vis de la plaque lumineuse (G) et conservez la vis pour l'étape A19. Desserrez légèrement les deux vis restantes.
- Retire uno de los tres tornillos de la placa de luz (G) y conserve el tornillo para el Paso A19. Afloje ligeramente los dos tornillos restantes.

A19



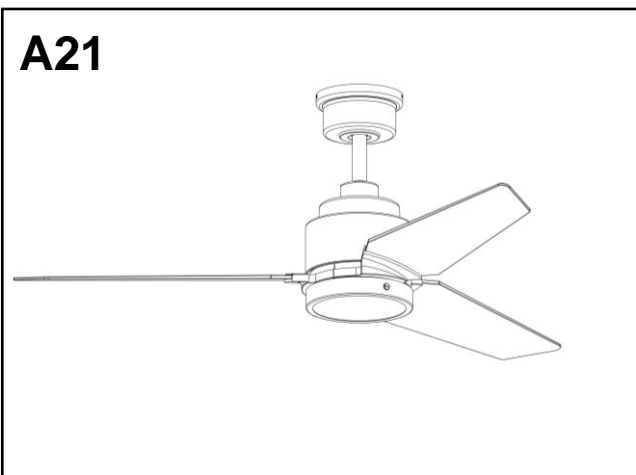
- Connect the 2 single pin connectors from the LED plate(H) to the 2 single pin connectors from motor housing. (White to White, Blue to Blue).
- Assemble the LED plate to the light plate(G) using the two key slots. Replace the third screw and securely tighten all three screws.
- Connectez les 2 connecteurs à une broche de la plaque LED (H) aux 2 connecteurs à une broche du boîtier du moteur. (Blanc à blanc, bleu à bleu).
- Assemblez la plaque LED à la plaque lumineuse (G) à l'aide des deux fentes à clé. Remplacez la troisième vis et serrez fermement les trois vis.
- Conectar los 2 conectores monopin de la placa LED (H) a los 2 conectores monopin de la carcasa del motor. (Blanco a blanco, azul a azul).
- Monte la placa de LED en la placa de luz (G) utilizando las dos ranuras para llaves. Vuelva a colocar el tercer tornillo y apriete firmemente los tres tornillos.

A20



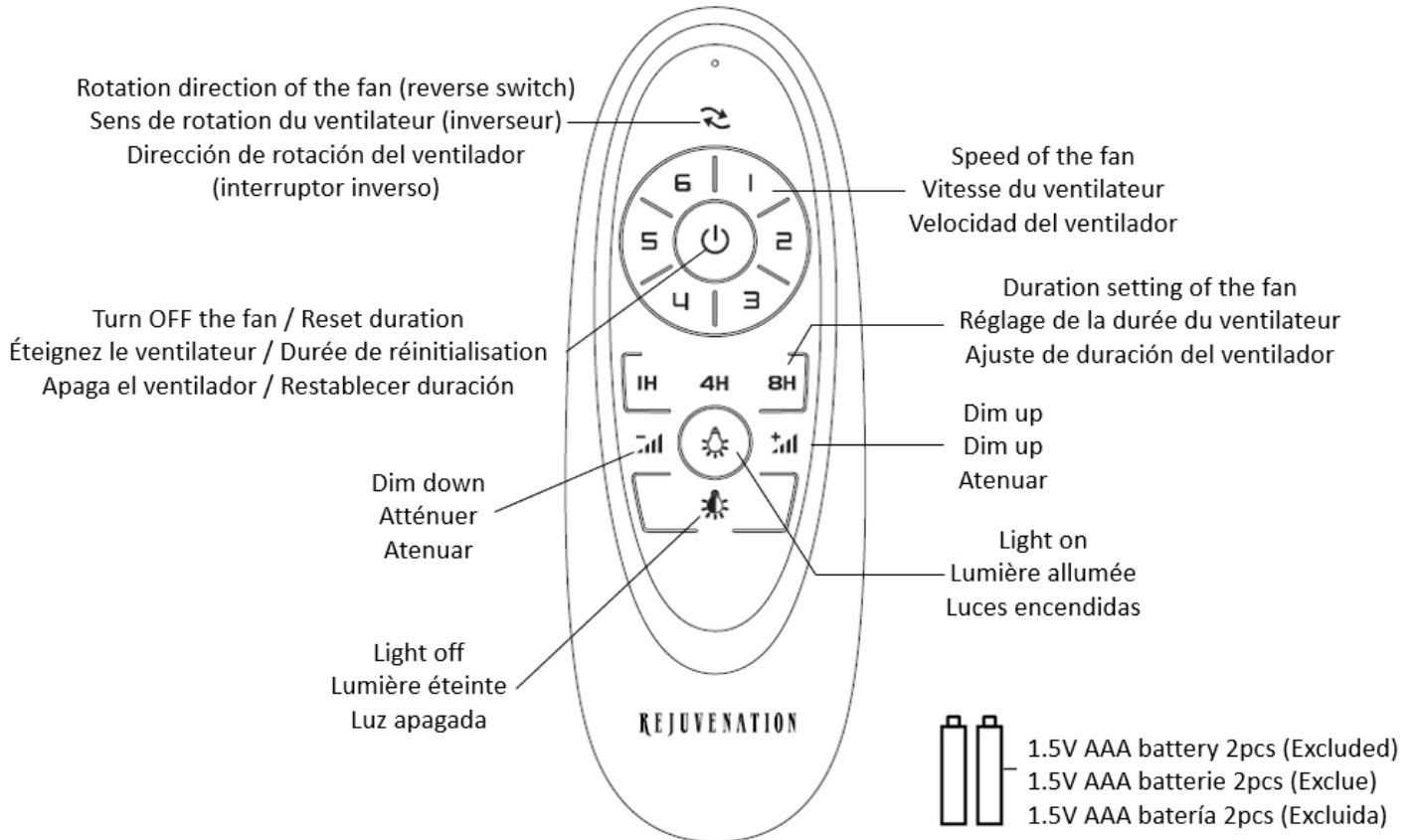
- Assemble the light shade(I) onto the light plate(G) using previously removed screws.
- Assemblez l'abat-jour (I) sur la plaque lumineuse (G) à l'aide des vis précédemment retirées.
- Ensamble la pantalla de luz (I) en la placa de luz (G) utilizando los tornillos que retiró anteriormente.

A21



- After installation is complete, check that all connections are absolutely secured. Turn on the light and fan by remote.
- Assemblage terminé. Une fois l'installation terminée, vérifiez que toutes les connexions sont absolument sécurisées. Allumez la lumière et le ventilateur par télécommande.
- Una vez completada la instalación, verifique que todas las conexiones estén absolutamente seguras. Asamblea completada. Encienda la luz y el ventilador por control remoto.

Remote control operation/Fonctionnement de la télécommande/Operación de control remoto:



The Remote and Fan already pre-paired. You can operate the fan and light directly.

If the Remote can't work with Fan, please read below "Normal Fan and Remote Pairing process" and pairing again.

Normal Fan and Remote Pairing process:

Within 30 seconds of Fan power ON (**you will hear a "Beep" sound from Fan, indicating that the Fan is powered on), PRESS and HOLD the "Power" button for more than 5 seconds Fan will beep once(** indicating the Pairing is successful).

Remark: Fan and Remote have been paired successful before, If they are paired repeatedly, Fan will "Beep" continuously, which is a normal reminder sound. You can directly operate the fan and light.

La télécommande et le ventilateur sont déjà pré-appairés. Vous pouvez faire fonctionner le ventilateur et la lumière directement.

Si la télécommande ne peut pas fonctionner avec le ventilateur, veuillez lire ci-dessous « Processus normal de ventilateur et d'appairage à distance » et procéder à l'appairage à nouveau.

Processus normal de ventilateur et d'appairage à distance:

Dans les 30 secondes suivant la mise sous tension du ventilateur (** vous entendrez un « bip » du ventilateur, indiquant que le ventilateur est allumé), APPUYEZ et MAINTENEZ enfoncé le bouton « Power » pendant plus de 5 secondes. Le ventilateur émettra un bip (** indiquant que le couplage est réussi).

Remarque : le ventilateur et la télécommande ont déjà été couplés avec succès. S'ils sont couplés à plusieurs reprises, le ventilateur émettra un "bip" continu, ce qui est un son de rappel normal. Vous pouvez faire fonctionner directement le ventilateur et la lumière.

El control remoto y el ventilador ya están preemparejados. Puedes operar el ventilador y la luz directamente.

Si el control remoto no puede funcionar con el ventilador, lea a continuación " **Proceso normal de emparejamiento de ventilador y control remoto** " y realice el emparejamiento nuevamente.

Proceso normal de emparejamiento de ventilador y control remoto:

Dentro de los 30 segundos posteriores al encendido del ventilador (**escuchará un sonido de "bip" del ventilador, lo que indica que el ventilador está encendido), PRESIONE y MANTENGA PRESIONADO el botón "**Encendido**" durante más de 5 segundos. El ventilador emitirá un pitido una vez (** indicando que el emparejamiento fue exitoso).

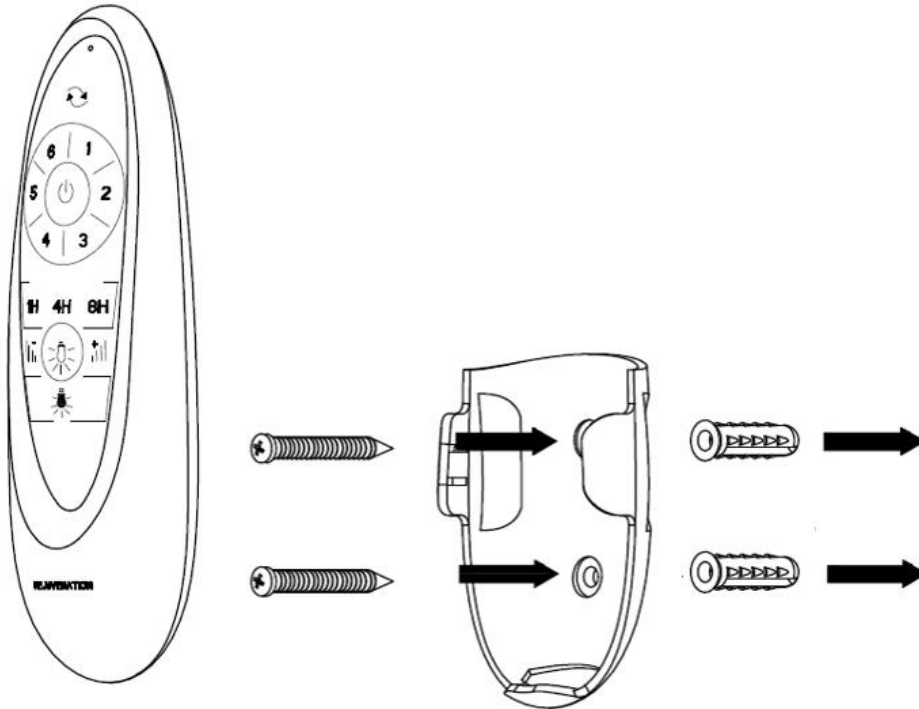
Observación: El ventilador y el control remoto se han emparejado exitosamente antes. Si se emparejan repetidamente, el ventilador emitirá un "bip" continuo, que es un sonido de recordatorio normal. Puedes operar directamente el ventilador y la luz.

- Always purchase the correct size and grade of battery most suitable for the intended use.
Replace all batteries of a set at the same time.
Clean the battery contacts and also those of the device prior to battery installation.
Ensure the batteries are installed correctly with regard to polarity (+and -).
Remove batteries from equipment which is not to be used for an extended period of time.
Remove used batteries promptly.
- Achetez toujours la taille et la qualité de batterie les plus adaptées à l'utilisation prévue.
Remplacez toutes les piles d'un ensemble en même temps.
Nettoyez les contacts de la batterie ainsi que ceux de l'appareil avant l'installation de la batterie.
Assurez-vous que les piles sont correctement installées en ce qui concerne la polarité (+ et -).
Retirez les piles de l'équipement qui ne doit pas être utilisé pendant une période prolongée.
Retirez rapidement les piles usagées.
- Compre siempre el tamaño y grado de batería correctos más adecuados para el uso previsto.
Reemplace todas las baterías de un conjunto al mismo tiempo.
Limpie los contactos de la batería y también los del dispositivo antes de la instalación de la batería.
Asegúrese de que las baterías estén instaladas correctamente con respecto a la polaridad (+ y -).
Retire las baterías del equipo que no se va a utilizar durante un período prolongado de tiempo.
Retire las baterías usadas de inmediato.

Remote control bracket installation:

Installation du support de télécommande:

Instalación de soporte de control remoto:



Troubleshooting:

WARNING: For your own safety turn off power at fuse box or circuit breaker before trouble shooting your fan.

Problem: Fan fails to operate.

Solutions:

1. Check wall switch to fan.
2. Verify that reverse switch is set completely in either direction.
3. Verify that receiver is wired properly.
4. Check to be sure fan is wired properly.
5. Verify that wall control is wired properly.
6. Check that red light on remote control transmitter turns on when a button is pressed indicating that the battery is good.
7. Pairing process between fan and remote may not have been successful. Turn off power, Follow "**Normal Fan and Remote Pairing process**" and pairing again.

Problem: Light kit not lighting.

Solutions:

1. Check wall switch to fan.
2. Check that wires of light kit is installed correctly.
3. Check that wires in canopy are wired properly.
4. Pairing process between fan and remote may not have been successful. Turn off power, Follow "**Normal Fan and Remote Pairing process**" and pairing again.

Problem: Fan and light fail to operate with remote control.

Solutions:

1. Check battery power to remote control.
2. Pairing process between fan and remote may not have been successful. Turn off power, Follow "**Normal Fan and Remote Pairing process**" and pairing again.

Problem: Fan wobbles.

Solutions:

1. Interchanging position of fan blades can redistribute the weight and result in a smoother operation.
2. Use the balancing kit provided in one of the hardware packs.
3. Check to be sure set screw(s) on motor housing yoke is (are) tightened securely.
4. Check to be sure set screw on hanging ball is tightened securely.

Problem: Reverse function does not work.

Solutions:

1. The Reverse function needs to wait for the fan to stop completely before operation.

Dépannage:

AVERTISSEMENT: Pour votre propre sécurité, coupez le courant au niveau de la boîte à fusibles ou du disjoncteur avant de dépanner votre ventilateur.

Problème: le ventilateur ne fonctionne pas.

Solutions:

1. Vérifiez l'interrupteur mural du ventilateur.
2. Vérifiez que l'interrupteur de marche arrière est complètement réglé dans les deux sens.
3. Vérifiez que le récepteur est correctement câblé.
4. Vérifiez que le ventilateur est correctement câblé.
5. Vérifiez que la commande murale est correctement câblée.
6. Vérifiez que le voyant rouge de l'émetteur de la télécommande s'allume lorsque vous appuyez sur un bouton indiquant que la batterie est bonne.
7. Le processus de couplage entre le ventilateur et la télécommande n'a peut-être pas réussi. Coupez l'alimentation, suivez le « **Processus normal de ventilateur et d'appairage à distance** » et procédez à nouveau à l'appairage.

Problème: le kit d'éclairage ne s'allume pas.

Solutions:

1. Vérifiez l'interrupteur mural du ventilateur.
2. Vérifiez que le câble de la lampe est installé correctement.
3. Vérifiez que les fils de la verrière sont correctement câblés.
4. Le processus de couplage entre le ventilateur et la télécommande n'a peut-être pas réussi. Coupez l'alimentation, suivez le « **Processus normal de ventilateur et d'appairage à distance** » et procédez à nouveau à l'appairage.

Problème: le ventilateur et la lumière ne fonctionnent pas avec la télécommande.

Solutions:

1. Vérifiez la puissance de la batterie de la télécommande.
2. Le processus de couplage entre le ventilateur et la télécommande n'a peut-être pas réussi. Coupez l'alimentation, suivez le « **Processus normal de ventilateur et d'appairage à distance** » et procédez à nouveau à l'appairage.

Problème: le ventilateur oscille.

Solutions:

1. La position d'interchangeage des lames de ventilateur peut redistribuer le poids et entraîner une opération plus fluide.
2. Utilisez le kit d'équilibrage fourni dans l'un des packs matériels.
3. Vérifiez que la ou les vis de réglage sur la chape du boîtier du moteur sont bien serrées.
4. Vérifiez que la vis de réglage de la boule suspendue est bien serrée.

Problème : La fonction inverse ne fonctionne pas.

Solutions:

1. La fonction Reverse doit attendre que le ventilateur s'arrête complètement avant de fonctionner.

Solución de problemas:

ADVERTENCIA: Por su propia seguridad, apague la alimentación en la caja de fusibles o en el disyuntor antes de que su ventilador tenga problemas.

Problema: el ventilador no funciona.

Soluciones:

1. Revise el interruptor de pared al ventilador.
2. Verifique que el interruptor de reversa esté configurado completamente en cualquier dirección.
3. Verifique que el receptor esté cableado correctamente.
4. Compruebe para asegurarse de que el ventilador esté conectado correctamente.
5. Verifique que el control de pared esté cableado correctamente.
6. Compruebe que la luz roja en el transmisor del control remoto se enciende cuando se presiona un botón que indica que la batería está en buen estado.
7. Es posible que el proceso de emparejamiento entre el ventilador y el control remoto no haya sido exitoso. Apague la alimentación, siga el " **Proceso normal de emparejamiento de ventilador y control remoto** " y vuelva a realizar el emparejamiento.

Problema: el kit de luces no se enciende.

Soluciones:

1. Revise el interruptor de pared al ventilador.
2. Compruebe que el cableado del conjunto de lámparas está instalado correctamente.
3. Verifique que los cables en el dosel estén cableados correctamente.
4. Es posible que el proceso de emparejamiento entre el ventilador y el control remoto no haya sido exitoso. Apague la alimentación, siga el " **Proceso normal de emparejamiento de ventilador y control remoto** " y vuelva a realizar el emparejamiento.

Problema: el ventilador y la luz no funcionan con el control remoto.

Soluciones:

1. Verifique la energía de la batería al control remoto.
2. Es posible que el proceso de emparejamiento entre el ventilador y el control remoto no haya sido exitoso. Apague la alimentación, siga el " **Proceso normal de emparejamiento de ventilador y control remoto** " y vuelva a realizar el emparejamiento.

Problema: el ventilador se tambalea.

Soluciones:

1. La posición de intermediación de las cuchillas del ventilador puede redistribuir el peso y dar como resultado una operación más suave.
2. Utilice el kit de equilibrio proporcionado en uno de los paquetes de hardware.
3. Verifique para asegurarse de que los tornillos de fijación en el yugo de la carcasa del motor estén firmemente apretados.
4. Compruebe para asegurarse de que el tornillo de fijación de la bola colgante esté bien apretado.

Problema: la función inversa no funciona.

Soluciones:

1. La función inversa debe esperar a que el ventilador se detenga por completo antes de funcionar.

Rejuvenation Inc. Limited Warranty:

All of the products we sell online are guaranteed for two (2) years after receipt against defects in materials and workmanship.

WHAT OUR WARRANTY COVERS:

1. Rejuvenation Inc.'s limited warranty covers defects in materials and workmanship in selected products that are sold to Rejuvenation Inc. customers.
2. This warranty lasts for a period of two (2) years after the receipt of products from Rejuvenation Inc.
3. Rejuvenation Inc. will repair or replace, at its option, the defective products.

WHAT OUR WARRANTY DOES NOT COVER:

1. Vintage or salvage goods, which are sold as is.
2. Consumable goods, such as (but not limited to) light bulbs, candles, paint strippers, finish restorers and the like.
3. Damage to light fixtures or shades caused by the improper use of light bulbs (details above).
4. Changes in the look of unlacquered brass and oil-rubbed bronze finishes.
5. Damage to finishes caused by improper cleaning, maintenance, or exposure to weather or other corrosive elements.
6. Fading, pilling and shrinkage of fabric, or damage to fabrics caused by after-market stain repellants and cleaning products.
7. Natural variations in texture and color of upholstery.
8. Normal wear and tear, as well as weather-related damage.
9. Incidental or consequential damages. Some states do not allow the exclusion or limitation of incidental or consequential damages, so this limitation may not apply to you.
10. Cost of removal and re-installation.

If you have a product that falls within the warranty terms outlined above, please contact us: by phone: 888-401-1900
in person: at our retail stores.

We will discuss the nature of the problem with you and determine the best course of action. If we ask you to return the product to us for inspection, we will contact you within ten (10) working days of receiving the product with an evaluation of your claim, and intended remedies.

How does state law apply?

This warranty gives you specific legal rights, and you may also have other rights that vary from state to state.

Rejuvenation Inc. Limited Garantie:

Tous les produits que nous vendons en ligne sont garantis deux (2) ans après réception contre les défauts de matériaux et de fabrication.

CE QUE NOTRE GARANTIE COUVRE:

1. La garantie limitée de Rejuvenation Inc. couvre les défauts de matériaux et de fabrication de certains produits vendus aux clients de Rejuvenation Inc.
2. Cette garantie a une durée de deux (2) ans après la réception des produits de Rejuvenation Inc.
3. Rejuvenation Inc. réparera ou remplacera, à son gré, les produits défectueux.

CE QUE NOTRE GARANTIE NE COUVRE PAS:

1. Marchandises anciennes ou de récupération, vendues telles quelles.
2. Biens consommables, tels que (mais sans s'y limiter) les ampoules électriques, les bougies, les décapants à peinture, les restaurateurs de finition et similaires.
3. Dommages aux luminaires ou aux stores causés par une mauvaise utilisation des ampoules (détails ci-dessus).
4. Modifications de l'aspect des finitions en laiton non laqué et en bronze huilé.
5. Dommages aux finitions causés par un nettoyage, un entretien ou une exposition inadéquats aux intempéries ou à d'autres éléments corrosifs
6. La décoloration, le boulochage et le rétrécissement du tissu, ou les dommages aux tissus causés par des produits anti-taches et des produits de nettoyage après-vente
7. Variations naturelles de la texture et de la couleur du rembourrage.
8. Usure normale et dommages liés aux intempéries.
9. Dommages accidentels ou consécutifs. Certains états n'autorisent pas l'exclusion ou la limitation des dommages accessoires ou indirects, cette limitation peut donc ne pas s'appliquer à vous.
10. Coût de l'enlèvement et de la réinstallation.

Si vous avez un produit qui répond aux conditions de garantie décrites ci-dessus, veuillez nous contacter: par téléphone: 888-401-1900

en personne: dans nos magasins de détail.

Nous discuterons avec vous de la nature du problème et déterminerons le meilleur plan d'action. Si nous vous demandons de nous retourner le produit pour inspection, nous vous contacterons dans les dix (10) jours ouvrables suivant la réception du produit avec une évaluation de votre réclamation et des solutions envisagées.

Comment la loi de l'État s'applique-t-elle?

Cette garantie vous donne des droits légaux spécifiques, et vous pouvez également avoir d'autres droits qui varient d'un État à l'autre.

Rejuvenation Inc. Limited Garantía:

Todos los productos que vendemos en línea tienen una garantía de dos (2) años después de la recepción contra defectos en materiales y mano de obra.

QUÉ CUBRE NUESTRA GARANTÍA:

1. La garantía limitada de Rejuvenation Inc. cubre defectos en materiales y mano de obra en productos seleccionados que se venden a clientes de Rejuvenation Inc.
2. Esta garantía tiene una duración de dos (2) años después de la recepción de productos de Rejuvenation Inc.
3. Rejuvenation Inc. reparará o reemplazará, a su elección, los productos defectuosos.

LO QUE NUESTRA GARANTÍA NO CUBRE:

1. Artículos antiguos o de rescate, que se venden como están.
2. Artículos de consumo, como (pero no limitado a) bombillas, velas, decapantes, restauradores de acabado y similares.
3. Daño a las lámparas o cortinas causadas por el uso incorrecto de las bombillas (detalles arriba).
4. Cambios en el aspecto de los acabados de latón no lacado y bronce frotado con aceite.
5. Daños en los acabados causados por una limpieza, mantenimiento o exposición inadecuados a la intemperie u otros elementos corrosivos.
6. Desvanecimiento, pilling y contracción de la tela, o daños a la tela causados por repelentes de manchas y productos de limpieza.
7. Variaciones naturales en la textura y el color de la tapicería.
8. Desgaste normal, así como daños relacionados con el clima.
9. Daños incidentales o consecuentes. Algunos estados no permiten la exclusión o limitación de daños incidentales o consecuentes, por lo que esta limitación puede no aplicarse en su caso.
10. Costo de remoción y reinstalación.

Si tiene un producto que se encuentra dentro de los términos de garantía descritos anteriormente, contáctenos: por teléfono: 888-401-1900

en persona: en nuestras tiendas minoristas.

Discutiremos la naturaleza del problema con usted y determinaremos el mejor curso de acción. Si le pedimos que nos devuelva el producto para su inspección, nos comunicaremos con usted dentro de los diez (10) días hábiles posteriores a la recepción del producto con una evaluación de su reclamo y los remedios previstos.

¿Cómo se aplica la ley estatal?

Esta garantía le otorga derechos legales específicos, y también puede tener otros derechos que varían de estado a estado.

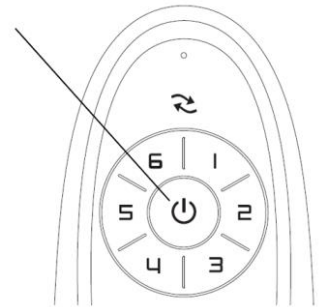
Parts replacement:

Ref.#	Part#/ Item#	Description
1		Petrel REPLACEMENT PARTS blade arm white
2		Petrel REPLACEMENT PARTS blade arm black
3	9881909	Petrel REPLACEMENT PARTS blade arm brushed nickel
4		Petrel REPLACEMENT PARTS blade white
5		Petrel REPLACEMENT PARTS blade black
6	1787971	Petrel REPLACEMENT PARTS blade walnut
7	3194700	Petrel REPLACEMENT PARTS wall controller set

Re-Pairing the replaced remote with the ceiling fan:

Restore electrical power the ceiling fan. Within 30 seconds of restoring the power, press and hold the "power" button for more than 5 seconds, then will hear a “beep” sound when Re-Pairing succeeded.

How to Order Parts
<p>When ordering repair parts, always give the following information.</p> <ul style="list-style-type: none"> • Part Number • Part Description • Fan Model Number <p>Contact Rejuvenation technical support at 888-401-1900 for repair parts.</p>



Remplacement de pièces:

Ref.#	Part#/ Item#	La description
1		Petrel PIÈCES DE RECHANGE bras de lame blanc
2		Petrel PIÈCES DE RECHANGE bras de lame noir
3	9881909	Petrel PIÈCES DE RECHANGE bras de lame nickel brossé
4		Petrel PIÈCES DE RECHANGE lame blanche
5		Petrel PIÈCES DE RECHANGE lame noire
6	1787971	Petrel PIÈCES DE RECHANGE lame noyer
7	3194700	Ensemble de contrôleur mural Petrel REPLACEMENT PIÈCES

Réappairage de la télécommande remplacée avec le ventilateur de plafond :

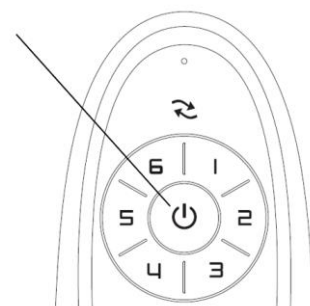
Rétablissez l'alimentation électrique du ventilateur de plafond. Dans les 30 secondes suivant le rétablissement de l'alimentation, appuyez et maintenez enfoncé le bouton « Power » pendant plus de 5 secondes, puis vous entendrez un « bip » lorsque le ré-appairage a réussi.

Comment commander des pièces

Lors de la commande de pièces de rechange, donnez toujours les informations suivantes.

- Numéro d'article
- Description de la pièce
- Numéro de modèle du ventilateur

Contactez le support technique de rajeunissement au 888-401-1900 pour les pièces de rechange.



Reemplazo de piezas:

Ref.#	Part#/ Item#	Descripción
1		Petrel RECAMBIOS brazo pala blanco
2		Petrel REPUESTOS brazo pala negro
3	9881909	Petrel RECAMBIOS brazo de cuchilla níquel cepillado
4		Petrel RECAMBIOS pala blanca
5		Petrel RECAMBIOS pala negra
6	1787971	Petrel RECAMBIOS pala nogal
7	3194700	Petrel RECAMBIOS set mando pared

Cómo volver a emparejar el control remoto reemplazado con el ventilador de techo:

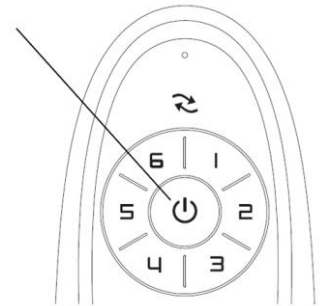
Restablecer la energía eléctrica del ventilador de techo. Dentro de los 30 segundos posteriores a restaurar la energía, presione y mantenga presionado el botón de "encendido" durante más de 5 segundos, luego escuchará un "bip" cuando el emparejamiento se haya realizado correctamente.

Cómo hacer un pedido de piezas

Al hacer un pedido de piezas de repuesto, proporcione siempre la siguiente información:

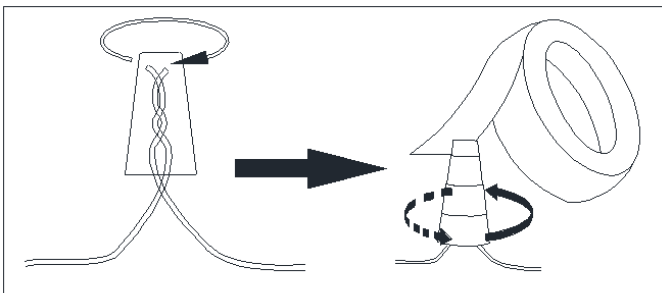
- Número de pieza
- Descripción de la pieza
- Número de modelo del ventilador

Contacto con el soporte técnico de Rejuvenation en 888-401-1900

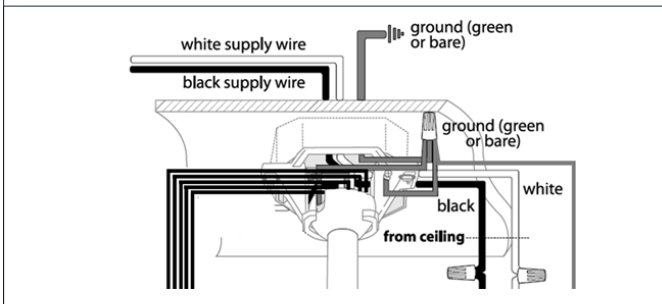


To Make the Wire Connections:

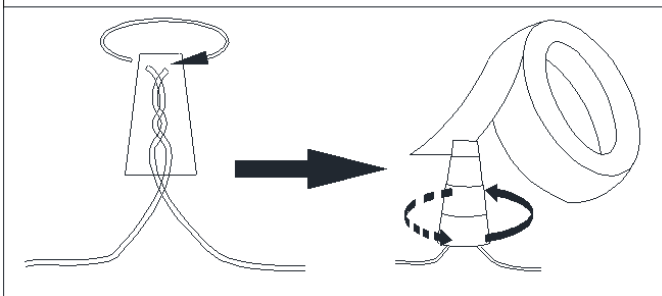
1. Gently pull existing wire down from the ceiling junction box and allow wires to hang. The HOT or LIVE wire is usually black. The NEUTRAL wire is usually white. Check to see if there is a ground wire that is usually green or green with a yellow stripe or exposed copper metal wire. If need, use a pair of wire strippers to remove about 1/2 inch of insulation from each wire.
2. Carefully inspect the fixture wires. The NEUTRAL FIXTURE WIRE is White. The HOT FIXTURE WIRE is Black, and the GROUND WIRE is Green. If you have any doubt and cannot identify the power-supply wires with confidence, then we recommend that you ask an electrician and that you not continue with the installation.
3. With the help of another person to hold the weight of the fixture, attach the fixture wires to the junction box wires as shown in the illustrations.



Connect the GROUND FIXTURE WIRE to the GROUND J-BOX WIRE (usually green insulation of bare wire) using the Plastic Wire Nut Connector (S) and wrap the connection with electrical tape. Be sure that no wire strands are exposed.



If the junction box DOES NOT have a GROUND WIRE, make sure the ceiling fan must be grounded as a precaution against possible electrical shock. Electrical installation should be made or approved by a licensed electrician.



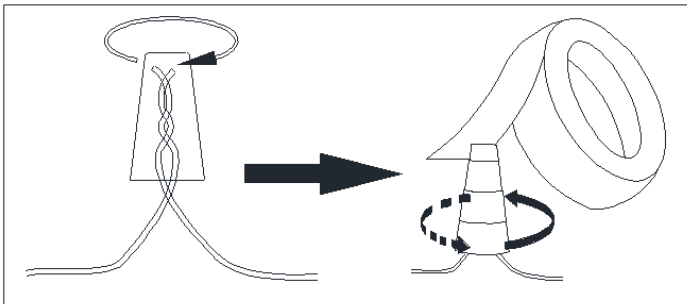
Connect the NEUTRAL FIXTURE WIRE to the NEUTRAL J-BOX WIRE (usually white insulation) first and then connect the HOT FIXTURE WIRE to the HOT J-BOX WIRE (usually black insulation) using the Plastic Wire Nut Connectors (S). Wrap these connections with electrical tape. Be sure that no wire strands are exposed.

**NOTE: IT IS IMPERATIVE THAT THE JUNCTION BOX IN YOUR HOME BE PROPERLY GROUNDED!
DO NOT REVERSE THE HOT AND NEUTRAL CONNECTIONS OR SAFETY WILL BE COMPROMISED.**

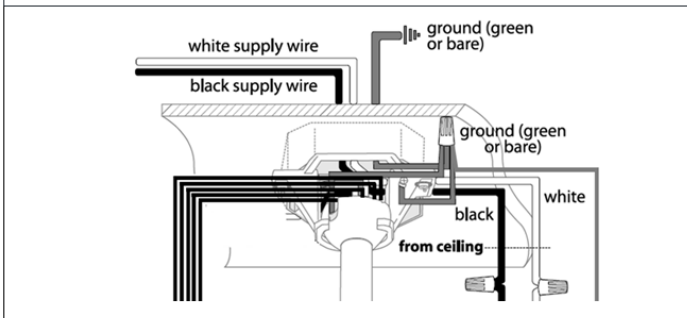
4. Check the wiring connections and if all looks good, gently tuck the wire connections neatly into the ceiling junction box.

Pour faire les raccordements de câble :

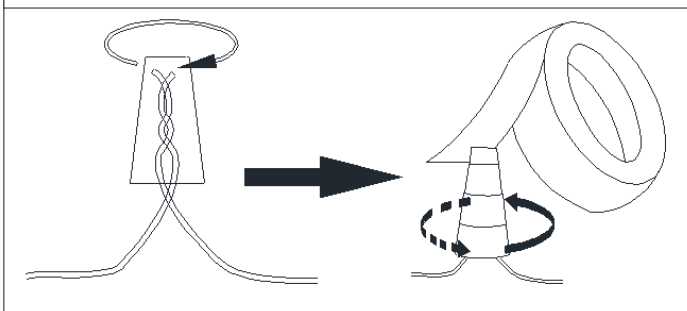
1. Retirer soigneusement les câbles existants de la boîte de jonction et laisser les câbles suspendre du plafond. Le câble CHAUD est généralement noir. Le câble NEUTRE est généralement blanc. Vérifier s'il existe un fil de terre qui est généralement vert ou vert avec une bande jaune ou un fil de cuivre exposé. Au besoin, utiliser un dénudeur de fils pour retirer environ 1/2 po d'isolement de chaque fil.
2. Inspectez soigneusement les fils du luminaire. Le FIL NEUTRE DU LUMINAIRE est blanc. Le FIL DU FIXTURE CHAUDE est noir et le FIL DE TERRE est vert. Si vous avez un doute et ne parvenez pas à identifier avec certitude les câbles d'alimentation, nous vous recommandons de consulter un électricien et de ne pas poursuivre l'installation.
3. À l'aide d'une autre personne qui devra soutenir le poids du luminaire, fixer les câbles du luminaire aux câbles de la boîte de jonction comme indiqué dans les illustrations.



Raccorder le FIL DE TERRE DU LUMINAIRE au FIL DE TERRE DE LA BOÎTE DE JONCTION (normalement l'isolement vert du fil nu) à l'aide du connecteur à coin à câbler en plastique (S) et envelopper le raccordement avec du ruban isolant. S'assurer qu'aucun fil n'est exposé.



Si la boîte de jonction N'A PAS DE FIL DE MISE À LA TERRE, assurez-vous que le ventilateur de plafond doit être mis à la terre par mesure de précaution contre un éventuel choc électrique. L'installation électrique doit être effectuée ou approuvée par un électricien agréé.



Raccorder d'abord LE CÂBLE NEUTRE DU LUMINAIRE au CÂBLE NEUTRE DE LA BOÎTE DE JONCTION NEUTRE (normalement l'isolement blanc) et raccorder ensuite le CÂBLE CHAUD DU LUMINAIRE au CÂBLE CHAUD DE LA BOÎTE DE JONCTION à l'aide des connecteurs à coin à câbler en plastique (S). Envelopper ces raccordements avec du ruban isolant. S'assurer qu'aucun fil n'est exposé.

REMARQUE :

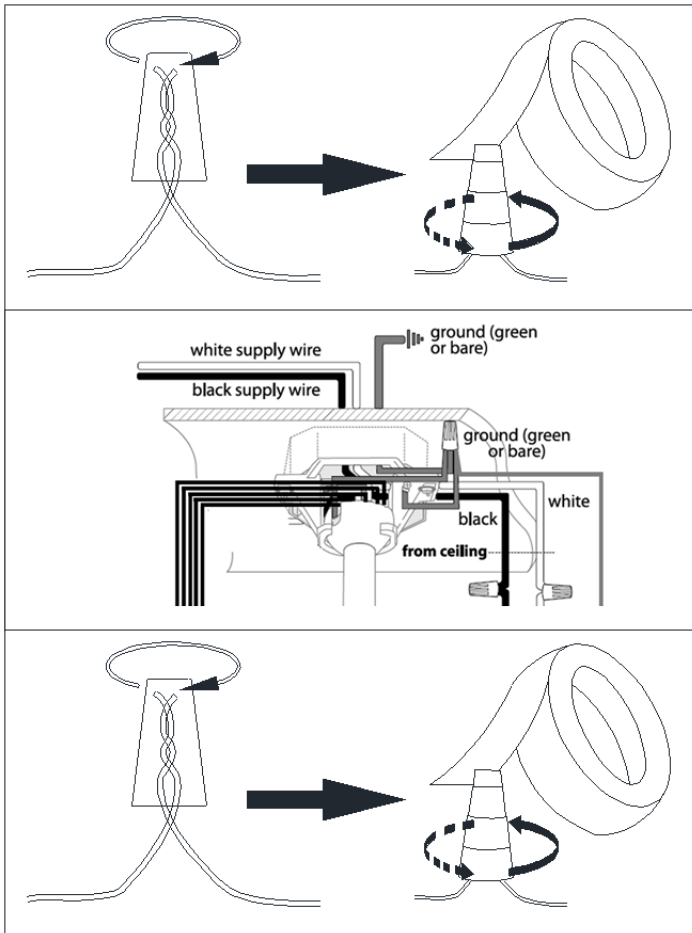
IL EST IMPÉRATIF QUE LA BOÎTE DE JONCTION SOIT CORRECTEMENT MISE À LA TERRE!

NE PAS INVERSER LES RACCORDEMENTS CHAUD ET NEUTRE OU LA SÉCURITÉ SERA COMPROMISE.

4. Vérifier les raccordements et si tout semble bien, regrouper les fils dans la boîte de jonction du plafond.

Para hacer las conexiones de los cables:

1. Con cuidado, tirar hacia abajo de la caja de conexiones del techo y permitir que cuelguen los cables. El cable CALIENTE o CON CORRIENTE suele ser negro. El cable NEUTRO suele ser blanco. Comprobar si hay un cable de conexión a tierra que suele ser verde o verde con una línea amarilla o un cable metálico de cobre al descubierto. Si fuera necesario, utilice un pelacables para retirar 1/2 pulgada del aislamiento de cada cable.
2. Inspeccione cuidadosamente los cables del dispositivo. El CABLE DEL DISPOSITIVO NEUTRO es blanco. El CABLE DEL DISPOSITIVO CALIENTE es negro y el CABLE DE TIERRA es verde. Si tienes dudas y no puedes identificar con seguridad los cables de alimentación, te recomendamos que consultes con un electricista y no continúes con la instalación.
3. Con la ayuda de otra persona para sostener el peso del artefacto, unir los cables del artefacto a los cables de la caja de conexiones como se muestra en las ilustraciones.



Conectar el CABLE DE CONEXIÓN A TIERRA DEL ARTEFACTO con el CABLE DE CONEXIÓN A TIERRA DE LA CAJA DE CONEXIONES (por lo general el aislamiento verde del cable descubierto) utilizando el conector de tuerca para cables de plástico (S) y envolver la conexión con cinta aislante. Asegurarse de que no quede al descubierto ningún cordón de cable.

Si la caja de conexiones NO TIENE UN CABLE A TIERRA, asegúrese de que el ventilador de techo debe estar conectado a tierra como precaución contra posibles descargas eléctricas. La instalación eléctrica debe ser realizada o aprobada por un electricista con licencia.

Conectar primero el CABLE NEUTRO DEL ARTEFACTO con el CABLE NEUTRO DE LA CAJA DE CONEXIONES (por lo general, tiene un aislamiento blanco) y luego conectar el CABLE CALIENTE DEL ARTEFACTO con el CABLE CALIENTE DE LA CAJA DE CONEXIONES (por lo general, tiene un aislamiento negro) utilizando los conectores de tuerca para cables de plástico (S). Envolver estas conexiones con cinta aislante. Asegurarse de que no quede al descubierto ningún cordón de cable.

NOTA:

ES FUNDAMENTAL QUE LA CAJA DE CONEXIONES DE SU HOGAR ESTÉ CORRECTAMENTE CONECTADA A TIERRA.

NO INVERTIR LAS CONEXIONES CALIENTE Y NEUTRA; DE LO CONTRARIO, SE PONDRÁ EN RIESGO LA SEGURIDAD.

4. Revisar las conexiones de los cables y, si todo parece estar bien, colocar de manera prolija y con cuidado las conexiones de los cables dentro de la caja de conexiones del techo.