

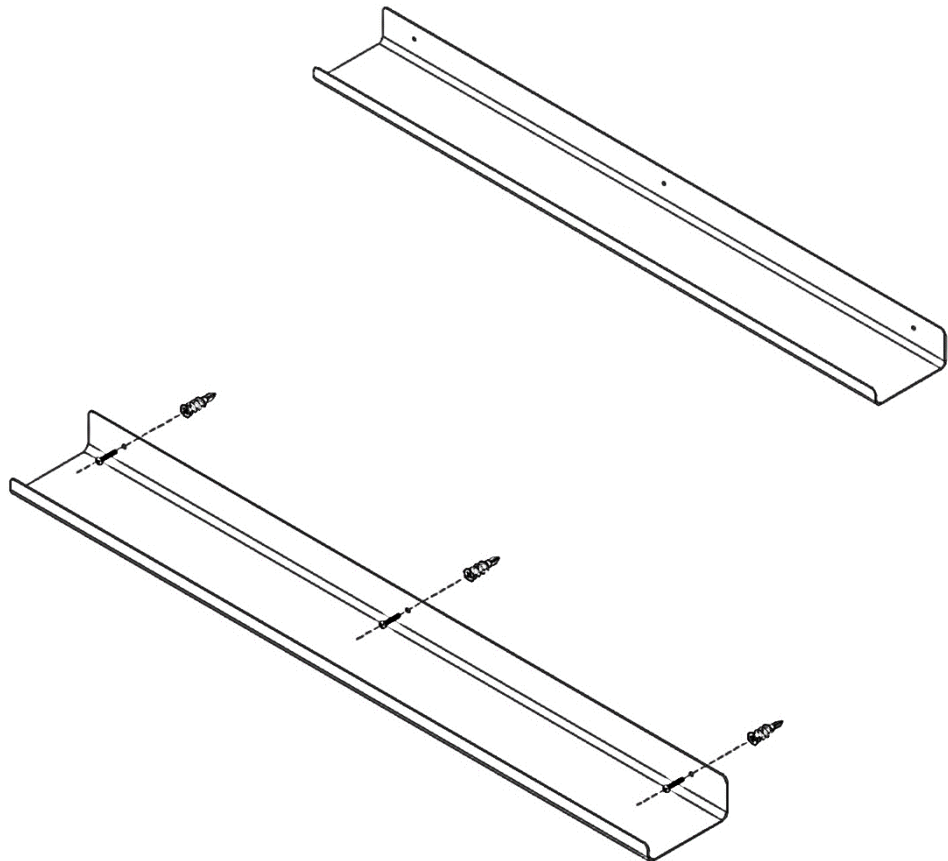
 **WARNING:** This product can expose you to chemicals including lead which is known to the state of California to cause cancer and birth defects or other reproductive harm. For more information, go to: www.P65warnings.ca.gov

 **AVERTISSEMENT:** Ce produit peut vous exposer à des produits chimiques, y compris le plomb, qui est reconnu par l'État de Californie comme causant le cancer et des malformations congénitales ou d'autres troubles de la reproduction. Pour plus d'informations, visitez: www.P65warnings.ca.gov

 **ADVERTENCIA:** Este producto puede exponerlo a productos químicos, incluido el plomo, que el estado de California sabe que causan cáncer y defectos de nacimiento u otros daños reproductivos. Para obtener más información, visite: www.P65warnings.ca.gov

SHELVING METAL 36" LEDGE



PARTS INCLUDED:

- ° 1 pc Metal Ledge 36"
- ° 3 pcs EZ Anchors 40 mm
- ° 3pcs Pan head wood screw M4 X 28 mm

PIÈCES COMPRISES:

- ° 1pc Rebord en métal 36"
- ° 3 pcs Ancres EZ 40 mm
- ° 3 pcs Tête cylindrique Vis à bois M4 X 28

PIEZAS INCLUIDAS:

- ° 1pc Repisa de metal 36"
- ° 3 pcs Anclajes EZ 40 mm
- ° 3 pcs Tornillo para madera de cabeza plana M4 X 28

TOOLS REQUIRED: Phillips and slotted screwdriver, Pencil.

OUTILS REQUIS: Tournevis cruciforme et à fente, crayon

HERRAMIENTAS REQUERIDAS: Phillips y destornillador plano, lápiz.

INSTALLATION INSTRUCTIONS

Note: Consult your local hardware store for proper mounting to other wall materials.

1. Determine the desired metal ledge location.
2. Use the metal ledge, mark the location for mounting screws.
3. Use a Phillips screwdriver to insert the wall anchors. Do not "push" or drive the anchors in to the wall, it is designed to bore in to the wall like a screw. Slowly turn the anchors clockwise while applying pressure until the metal ledge just touches the wall.
4. Use the supplied screw to secure the metal ledge to the wall.
5. Maximum total weight capacity for this product 25 LBS (11.4KG).

INSTRUCTIONS D'INSTALLATION

Remarque: Consultez votre quincaillerie locale pour un montage approprié sur d'autres matériaux muraux.

1. Déterminez l'emplacement du Rebord en métal souhaité
2. Utilisez le Rebord en métal, marquez l'emplacement des vis de montage.
3. Utilisez un tournevis cruciforme pour insérer les ancrages muraux. Ne pas «pousser» ni enfoncer les ancrages dans le mur, il est conçu pour être percé dans le mur comme une vis. Tournez lentement les ancrages dans le sens des aiguilles d'une montre tout en appliquant une pression jusqu'à ce que le Rebord en métal touche juste le mur.
4. Utilisez la vis fournie pour fixer le Rebord en métal au mur.
5. Capacité de poids totale maximale pour ce produit 25 LBS (11.4KG).

INSTRUCCIONES DE INSTALACIÓN

Nota: Consulte a su ferretería local para el montaje adecuado en otros materiales de pared.

1. Determine la ubicación deseada del Repisa de metal.
2. Use el Repisa de metal, marque la ubicación para los tornillos de montaje.
3. Use un destornillador Phillips para insertar los anclajes de pared. No "empuje" ni inserte los anclajes en la pared, está diseñado para perforar la pared como un tornillo. Lentamente gire los anclajes en sentido horario mientras aplica presión hasta que el Repisa de metal toque la pared.
4. Use el tornillo suministrado para asegurar el Repisa de metal a la pared.
5. Capacidad de carga total máxima para producir 25 libras (11.4 KG).

CARE INSTRUCTIONS

Wipe with a soft, dry cloth. To protect the finish, do not use household cleaners or abrasives.

INSTRUCTIONS D'ENTRETIEN

Essuyez avec un chiffon doux et sec. Pour protéger la finition, n'utilisez pas de nettoyants ménagers ou abrasifs.

INSTRUCCIONES DE CUIDADO

Limpie con un paño suave y seco. Para proteger el acabado, no use limpiadores domésticos ni abrasivos.