

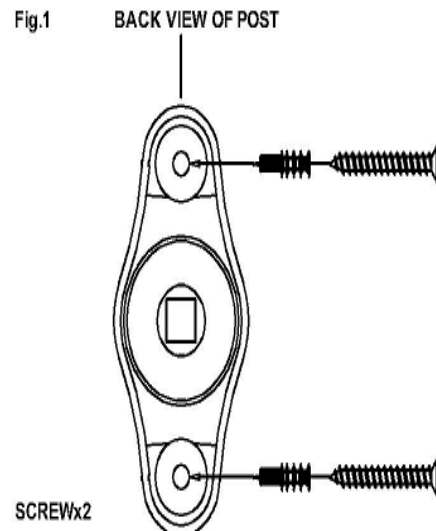
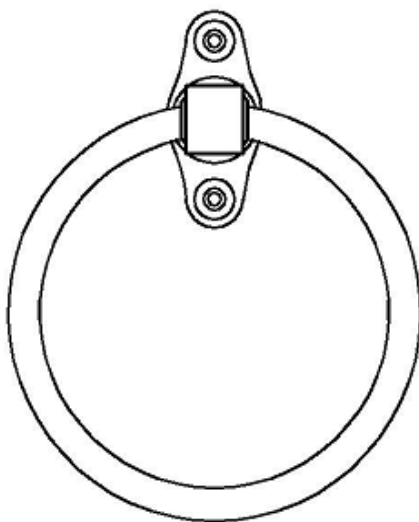
 **WARNING:** This product can expose you to chemicals including lead which is known to the state of California to cause cancer and birth defects or other reproductive harm. For more information, go to: www.P65warnings.ca.gov

 **AVERTISSEMENT:** Ce produit peut vous exposer à des produits chimiques, y compris le plomb, qui est reconnu par l'État de Californie comme causant le cancer et des malformations congénitales ou d'autres troubles de la reproduction. Pour plus d'informations, visitez: www.P65warnings.ca.gov

 **ADVERTENCIA:** Este producto puede exponerlo a productos químicos, incluido el plomo, que el estado de California sabe que causan cáncer y defectos de nacimiento u otros daños reproductivos. Para obtener más información, visite: www.P65warnings.ca.gov

TOLSON TOWEL RING



PARTS INCLUDED:

- ° 1 pc Towel Ring
- ° 2 pcs Drywall Anchors
- ° 2 pcs Mounting Screws (Brass \varnothing 7.0 x 32.0 mm)/(Brass \varnothing 0.275 x 1.25 Inch)

PIÈCES COMPRISES:

- ° 1 pc Anneau de serviette
- ° 2 pcs Ancres pour cloisons sèches
- ° 2 pcs Vis de montage(Laiton \varnothing 7,0 x 32,0 mm)/(Laiton \varnothing 0,275 x 1,25 pouce)

PIEZAS INCLUIDAS:

- ° 1 pc Anillo de toalla
- ° 2 pcs Anclajes para paneles de yeso
- ° 2 pcs Tornillos de montaje(Latón \varnothing 7.0 x 32.0 mm)/(Latón \varnothing 0.275 x 1.25 pulgadas)

TOOLS REQUIRED: Phillips and slotted screwdriver, Pencil.

OUTILS REQUIS: Tournevis cruciforme et à fente, crayon

HERRAMIENTAS REQUERIDAS: Destornillador Phillips y ranurado, Lápiz.

INSTALLATION INSTRUCTIONS

Note: Your Tolson Towel ring is crafted of forged solid Brass. Forging is a process whereby a tool forms and actually compresses the metal with a tremendous amount of force. Each piece is then polished by hand. Our fittings and fixtures for your home are not merely handsome but will endure for years.

1. Position Towel ring in desired location on wall.
2. Mark the location of the mounting hardware.
3. Remove the Towel Ring from wall. Position drywall anchors at the marks. Using only a Phillips head screwdriver, pierce the tip of the anchor into the wall. Do not push or pound the anchors into the wall, they are designed to bore into the wall like a screw. Turn the anchor clockwise until its rim is flush with the wall.
4. Place the Towel Ring over the anchors and insert mounting screws. Use a slotted screwdriver, turn mounting screws clockwise just until you feel resistance.

INSTRUCTIONS D'INSTALLATION

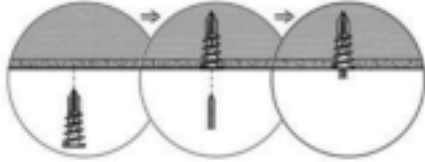
Remarque: Votre anneau porte-serviettes Tolson est fabriqué en laiton massif forgé. Le forgeage est un processus par lequel un outil forme et comprime réellement le métal avec une force énorme. Chaque pièce est ensuite polie à la main. Nos accessoires et accessoires pour votre maison ne sont pas simplement beaux, mais dureront des années.

1. Positionnez l'anneau porte-serviettes à l'emplacement souhaité sur le mur.
2. Marquez l'emplacement du matériel de montage.
3. Retirez l'anneau porte-serviettes du mur. Placez les ancrages pour cloisons sèches au niveau des marques. À l'aide d'un seul tournevis cruciforme, percez la pointe de l'ancrage dans le mur. Ne poussez pas et ne martelez pas les ancrages dans le mur, ils sont conçus pour percer le mur comme une vis. Tournez l'ancre dans le sens des aiguilles d'une montre jusqu'à ce que son bord affleure le mur.
4. Placez l'anneau porte-serviettes sur les ancrages et insérez les vis de montage. Utilisez un tournevis plat, tournez les vis de montage dans le sens des aiguilles d'une montre jusqu'à ce que vous sentiez une résistance.

INSTRUCCIONES DE INSTALACIÓN

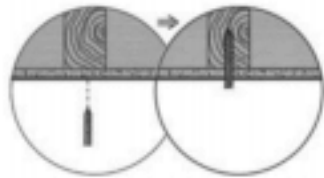
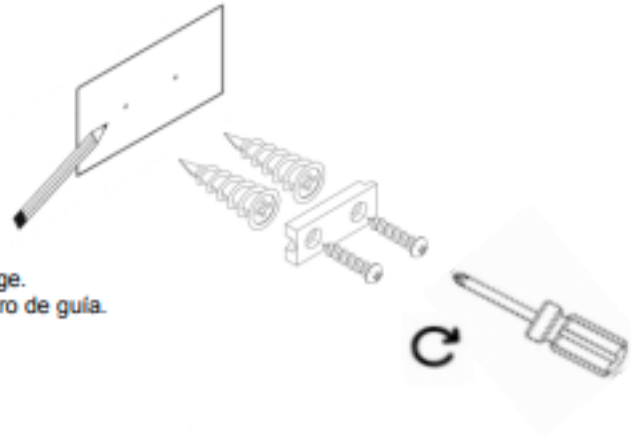
Nota: Su anillo Tolson Towel está hecho de latón macizo forjado. La forja es un proceso mediante el cual una herramienta se forma y comprime el metal con una enorme cantidad de fuerza. Luego, cada pieza se pule a mano. Nuestros accesorios y accesorios para su hogar no solo son atractivos, sino que perdurarán durante años.

1. Coloque el anillo de toalla en la ubicación deseada en la pared.
2. Marque la ubicación del hardware de montaje.
3. Retire el anillo de toalla de la pared. Coloque los anclajes para paneles de yeso en las marcas. Con solo un destornillador Phillips, perfora la punta del ancla en la pared. No empuje ni golpee los anclajes en la pared, están diseñados para perforar la pared como un tornillo. Gire el ancla en el sentido de las agujas del reloj hasta que su borde quede al ras de la pared.
4. Coloque el anillo de toalla sobre los anclajes e inserte los tornillos de montaje. Utilice un destornillador plano, gire los tornillos de montaje en el sentido de las agujas del reloj hasta que sienta resistencia.

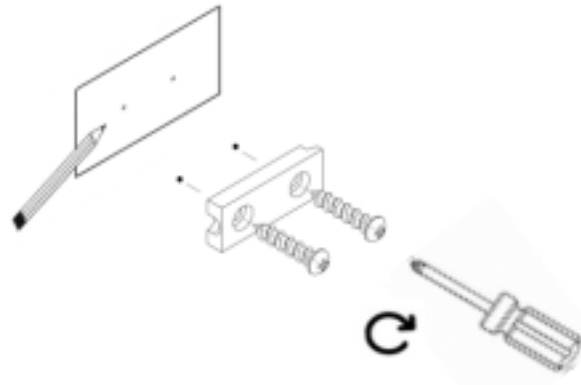


for non-stud mounting
Installation non spirale
Instalación de no tornillo

Tips: The anchor is self-drillable. No pilot hole require.
L'ancre est auto-forable. Pas besoin de trou de guidage.
El ancla se puede perforar sola. No hace falta un agujero de guía.



for stud mounting
Installation de vis
Instalación de tornillo



© 2020 Williams-Sonoma Inc

CARE INSTRUCTIONS

Wipe with a soft, dry cloth. To protect the finish, do not use household cleaners or abrasives.

INSTRUCTIONS D'ENTRETIEN

Essuyez avec un chiffon doux et sec. Pour protéger la finition, n'utilisez pas de nettoyants ménagers ou abrasifs.

INSTRUCCIONES DE CUIDADO

Limpie con un paño suave y seco. Para proteger el acabado, no use limpiadores domésticos ni abrasivos.