

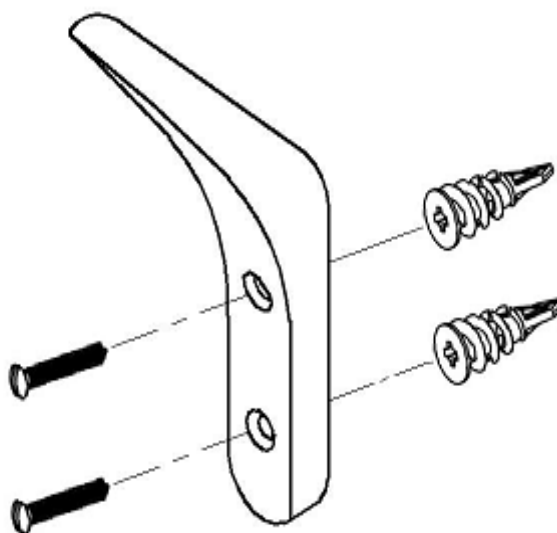
 **WARNING:** This product can expose you to chemicals including lead which is known to the state of California to cause cancer and birth defects or other reproductive harm. For more information, go to: www.P65warnings.ca.gov

 **AVERTISSEMENT:** Ce produit peut vous exposer à des produits chimiques, y compris le plomb, qui est reconnu par l'État de Californie comme causant le cancer et des malformations congénitales ou d'autres troubles de la reproduction. Pour plus d'informations, visitez: www.P65warnings.ca.gov

 **ADVERTENCIA:** Este producto puede exponerlo a productos químicos, incluido el plomo, que el estado de California sabe que causan cáncer y defectos de nacimiento u otros daños reproductivos. Para obtener más información, visite: www.P65warnings.ca.gov

WALLOWA SINGLE HOOK



PARTS INCLUDED:

- ° 1pc Hook
- ° 2 pcs Anchors
- ° 2 pcs Mounting screws

PIÈCES COMPRISES:

- ° 1pc Crochet
- ° 2 pcs Ancres
- ° 2 pcs Vis de montage

PIEZAS INCLUIDAS:

- ° 1pc Gancho
- ° 2 pcs Anclas
- ° 2 pcs tornillos de montaje

TOOLS REQUIRED: Phillips and slotted screwdriver, Pencil.

OUTILS REQUIS: Tournevis cruciforme et à fente, crayon

HERRAMIENTAS REQUERIDAS: Phillips y destornillador plano, lápiz.

INSTALLATION INSTRUCTIONS

Note: Consult your local hardware store for proper mounting to other wall materials.

1. Determine the desired hook location.
2. Use the hook, mark the location for mounting screws.
3. Use a Phillips screwdriver to insert the wall anchors. Do not “push” or drive the anchors in to the wall, it is designed to bore in to the wall like a screw. Slowly turn the anchors clockwise while applying pressure until the hook just touches the wall.
4. Use the supplied screw to secure the hook to the wall.
5. Maximum total weight capacity for this product 10 LBS (5KG)

INSTRUCTIONS D'INSTALLATION

Remarque: Consultez votre quincaillerie locale pour un montage approprié sur d'autres matériaux muraux.

1. Déterminez l'emplacement du crochet souhaité
2. Utilisez le crochet, marquez l'emplacement des vis de montage.
3. Utilisez un tournevis cruciforme pour insérer les ancrages muraux. Ne pas « pousser » ni enfoncer les ancrages dans le mur, il est conçu pour être percé dans le mur comme une vis. Tournez lentement les ancrages dans le sens des aiguilles d'une montre tout en appliquant une pression jusqu'à ce que le crochet touche juste le mur.
4. Utilisez la vis fournie pour fixer le crochet au mur.
5. Capacité de poids totale maximale pour ce produit 10 LBS (5KG)

INSTRUCCIONES DE INSTALACIÓN

Remarque: Consulte a su ferretería local para el montaje adecuado en otros materiales de pared.

1. Determine la ubicación deseada del gancho.
2. Use el gancho, marque la ubicación para los tornillos de montaje.
3. Use un destornillador Phillips para insertar los anclajes de pared. No "empuje" ni inserte los anclajes en la pared, está diseñado para perforar la pared como un tornillo. Lentamente gire los anclajes en sentido horario mientras aplica presión hasta que el gancho toque la pared.
4. Use el tornillo suministrado para asegurar el gancho a la pared.
5. Capacidad de carga total máxima para producir 10 libras (5 kg)

CARE INSTRUCTIONS

Wipe with a soft, dry cloth. To protect the finish, do not use household cleaners or abrasives.

INSTRUCTIONS D'ENTRETIEN

Essuyez avec un chiffon doux et sec. Pour protéger la finition, n'utilisez pas de nettoyeurs ménagers ou abrasifs.

INSTRUCCIONES DE CUIDADO

Limpie con un paño suave y seco. Para proteger el acabado, no use limpiadores domésticos ni abrasivos.