

18in / 24in

Greta Pot Rack
Greta Support à casseroles
Greta Colgador de ollas

⚠ CALIFORNIA PROPOSITION 65 WARNING: This product can expose you to chemicals including Lead which is known to the State of California to cause cancer and birth defects or other reproductive harm. For more information go to <https://www.p65warnings.ca.gov/>

⚠ AVERTISSEMENT RELATIF À LA PROPOSITION 65 DE LA CALIFORNIE: Ce produit contient du laiton qui contient des composants qui contiennent du plomb, un métal lourd connu dans l'État de la Californie pour causer le cancer, des malformations congénitales ou autres dommages au fœtus. Pour plus d'informations allez à <https://www.p65warnings.ca.gov/>

⚠ ADVERTENCIA PROPOSICIÓN 65 DE CALIFORNIA: Este producto contiene componentes de ferretería de bronce, que contiene plomo, un metal pesado que es conocido en el Estado de California por causar cáncer, defectos de nacimiento y otros daños reproductivos. Para obtener más información, visite <https://www.p65warnings.ca.gov/>

CARE INSTRUCTIONS

- We do not recommend the use of chemical cleansers, abrasives or furniture polish on our lacquered finish.
- Hardware may loosen over time. Periodically check to make sure all connections are tight. Re-tighten if necessary.

INSTRUCTIONS D'ENTRETIEN

- L'utilisation de produits nettoyants chimiques, d'abrasifs ou d'encaustiques sur nos finitions laquées n'est pas recommandée.
- Le matériel peut se desserrer avec le temps. Vérifiez périodiquement que toutes les connexions sont bien serrées. Resserrer si nécessaire.

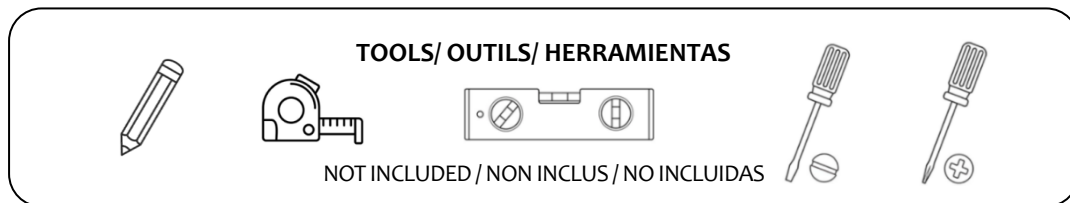
INSTRUCCIONES DE CUIDADO

- No recomienda el uso de limpiadores químicos, abrasivos o lustramuebles sobre el acabado lacado.
- El hardware puede aflojarse con el tiempo. Verifique periódicamente para asegurarse de que todas las conexiones estén apretadas. Vuelva a apretar si es necesario.

Max loading capacity is 36.66 lbs (16.6 kgs) for drywall mounting.

La capacité de charge maximale est de 36.66 livres (16,6 kg) pour montage sur cloison sèche.

La capacidad de carga máxima es de 36.66 libras (16.6 kg) para montaje en paneles de yeso.



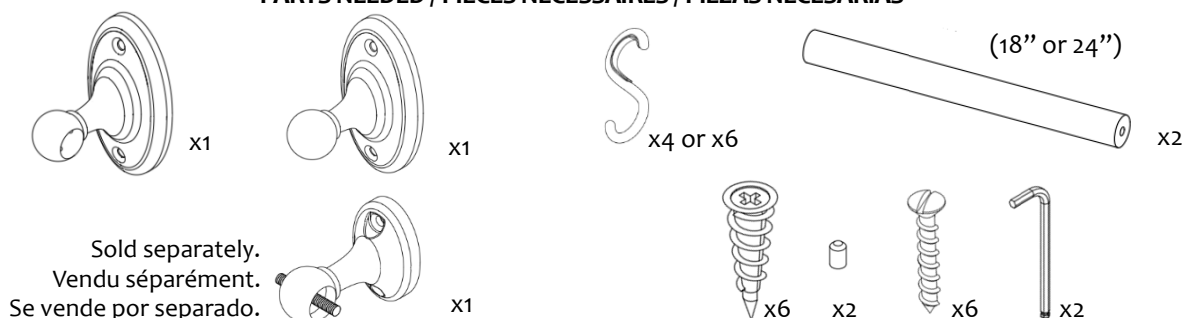
SUGGESTED MOUNTING / MONTAGE SUGGÉRÉ / MONTAJE SUGERIDO:

This Pot rack is to be installed with two rods. Center bracket is required for two rods assembly.

Ce support à casseroles doit être installé avec deux tiges. Un support central est requis pour l'assemblage à deux tiges.

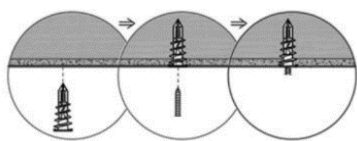
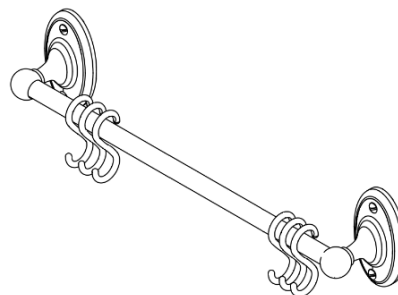
Este colgador para ollas se debe instalar con dos varillas. Se requiere un soporte central para el montaje con dos varillas.

PARTS NEEDED / PIÈCES NÉCESSAIRES / PIEZAS NECESARIAS



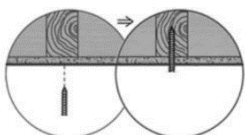
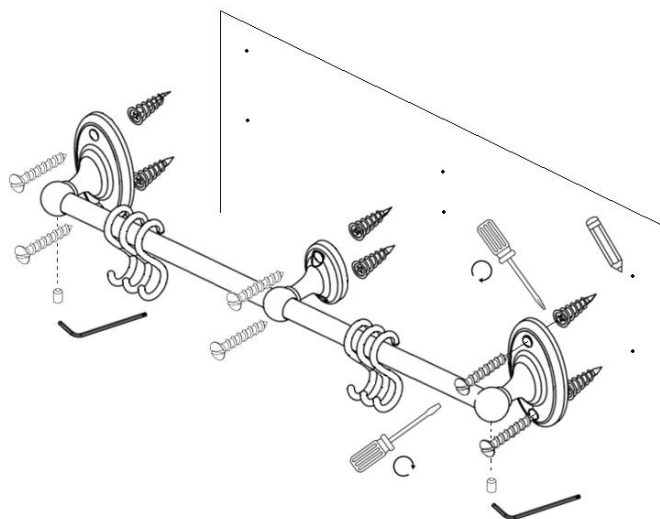
OPTIONAL MOUNTING / MONTAGE OPTIONNEL / MONTAJE OPCIONAL:

When install with one rod, no center bracket is required.
 Lors de l'installation avec une tige, aucun support central n'est requis.
 Cuando se instala con una varilla, no se requiere soporte central.



For non-stud mounting
 Installation non spirale
 Instalación de no tornillo

Tips:
 The anchor is self-drillable. No pilot hole require.
 L'ancre est auto-forable. Pas besoin de trou de guidage.
 El ancla se puede perforar sola. No hace falta un agujero de guía.



For stud mounting
 Installation de vis
 Instalación de tornillo

