




Lennox Appliance Pull

Lennox Extraction de l'apppliance

Lennox Extracción del dispositivo

 **WARNING:** This product can expose you to chemicals including lead which is known to the state of California to cause cancer and birth defects or other reproductive harm. For more information, go to: www.P65warnings.ca.gov

 **AVERTISSEMENT:** Ce produit peut vous exposer à des produits chimiques, y compris le plomb, qui est reconnu par l'État de Californie comme causant le cancer et des malformations congénitales ou d'autres troubles de la reproduction. Pour plus d'informations, visitez www.P65warnings.ca.gov

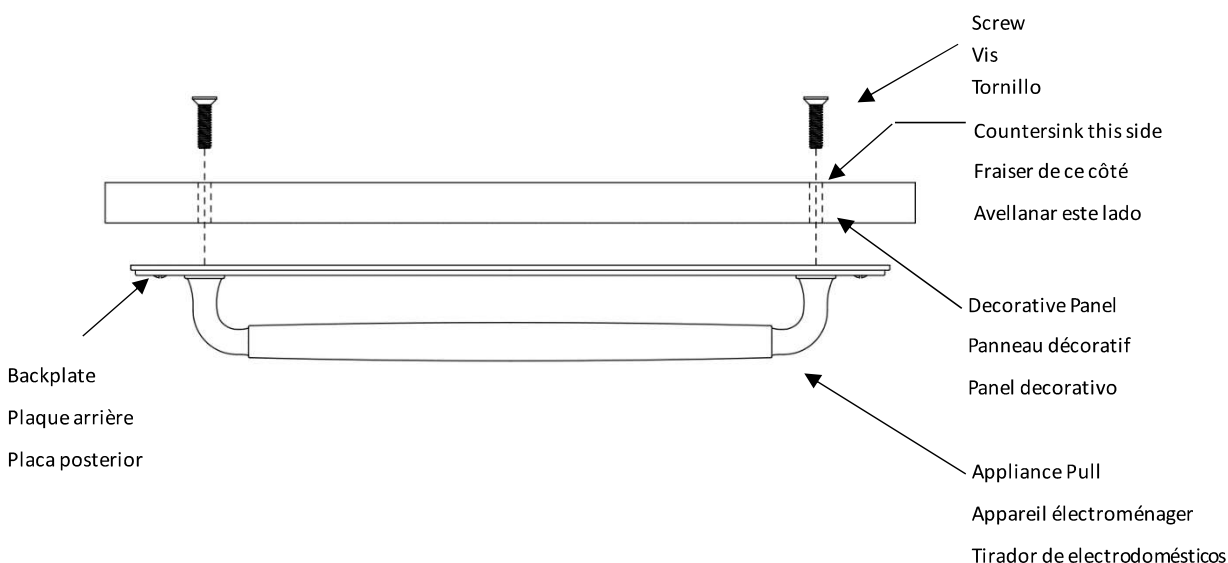
 **ADVERTENCIA:** Este producto puede exponerlo a productos químicos, incluido el plomo, que el estado de California sabe que causan cáncer y defectos de nacimiento u otros daños reproductivos. Para obtener más información, visite: www.P65warnings.ca.gov

This pull includes hardware that is designed to mount securely to appliance decorative panels that have a thickness range between 1/4 inch and 3/4 inches thick. If your appliance decorative panels is thicker or thinner than this range, please obtain the appropriate size screw from your local hardware store.

Cette poignée comprend du matériel conçu pour être monté solidement sur des panneaux décoratifs d'appareils électroménagers d'une épaisseur comprise entre 1/4 pouce et 3/4 pouce d'épaisseur. Si les panneaux décoratifs de votre appareil sont plus épais ou plus minces que cette plage, veuillez vous procurer la vis de taille appropriée auprès de votre quincaillerie locale.

Este tirador incluye hardware que está diseñado para montarse de forma segura en paneles decorativos de electrodomésticos que tienen un rango de grosor entre 1/4 pulgada y 3/4 pulgadas de grosor. Si los paneles decorativos de su electrodoméstico son más gruesos o más delgados que este rango, obtenga el tornillo del tamaño adecuado en su ferretería local.

Appliance Pull Mounting Instructions Instructions de montage par tirage de l'apppliance Instrucciones de montaje de extracción del aparato



24-Apr-24

3/3

PARTS INCLUDED:

- 1pc Pull
- 1pc Backplate
- 6pcs Flat Head Screw UNC Thread 1/4-20: [2pcs 0.50" L; 2pcs 0.75" L; 2pcs 1.0"L]

PIÈCES COMPRISES:

- 1pc Tirer
- 1pc Plaque arrière
- 6pcs Vis Vis à tête plate Filetage UNC 1/4-20: [2pcs 0.50" L; 2pcs 0.75" L; 2pcs 1.0"L]

PIEZAS INCLUIDAS:

- 1pc Jalar
- 1pc Placa posterior
- 6pcs Tornillo de cabeza plana Rosca UNC 1/4-20: [2pcs 0.50" L; 2pcs 0.75" L; 2pcs 1.0"L]

TOOLS REQUIRED: Screw Driver, Pencil, Drill with an appropriate size bit.

OUTILS REQUIS: Tournevis, Crayon, percer avec une mèche de taille appropriée.

HERRAMIENTAS REQUERIDAS: Destornillador, Lápiz, taladro con una broca de tamaño apropiado.

INSTALLATION INSTRUCTION:

1. Carefully determine a desired pull location and use a 9/32 inch diameter drill bit and an appropriate drill to make the hole through the decorative appliance panel.
2. Drill a counter sink in the BACK of decorative panel so screw is FLUSH with BACK of decorative panel.
3. Insert the appropriate length screw.
4. Use a Phillips screwdriver to tighten the screw while gently holding the pull.

INSTRUCTIONS D'INSTALLATION

1. Déterminez soigneusement l'emplacement de tirage souhaité et utilisez un foret de 9/32 po de diamètre et une perceuse appropriée pour percer le trou à travers le panneau décoratif de l'appareil.
2. Percez un évier de comptoir à l'ARRIÈRE du panneau décoratif de façon à ce que la vis soit AU COUP avec l'ARRIÈRE du panneau décoratif.
3. Insérez la vis de longueur appropriée.
4. Utilisez un tournevis cruciforme pour serrer la vis tout en maintenant doucement la tirette.

INSTRUCCIONES DE INSTALACIÓN

1. Determine con cuidado la ubicación de extracción deseada y utilice una broca de 9/32 pulgadas de diámetro y un taladro apropiado para hacer el orificio a través del panel de electrodomésticos decorativos.
2. Fregadero de encimera PARTE POSTERIOR del panel decorativo de modo que el tornillo quede AL RAS con la PARTE POSTERIOR del panel decorativo.
3. Inserte el tornillo de longitud adecuada.
4. Utilice un destornillador Phillips para apretar el tornillo mientras sujeta suavemente el tirador.

CARE INSTRUCTIONS

1. Dust often using a clean, soft, dry and lint-free cloth.
2. We do not recommend the use of chemical cleansers, abrasives or furniture polish on our lacquered finish.
3. Hardware may loosen over time. Periodically check to make sure all connections are tight. Re-tighten if necessary.

INSTRUCTIONS D'ENTRETIEN

1. Époussetez souvent à l'aide d'un chiffon propre, doux, sec et non pelucheux.
2. Nous ne recommandons pas l'utilisation de nettoyeurs chimiques, d'abrasifs ou d'encaustique pour meubles sur notre finition laquée.
3. Le matériel peut se desserrer avec le temps. Vérifiez périodiquement que toutes les connexions sont bien serrées. Resserrer si nécessaire.

INSTRUCCIONES DE CUIDADO

1. Desempolva a menudo con un paño limpio, suave, seco y sin pelusa.
2. No recomendamos el uso de limpiadores químicos, abrasivos o cera para muebles en nuestro acabado lacado.
3. El hardware puede aflojarse con el tiempo. Verifique periódicamente para asegurarse de que todas las conexiones estén apretadas. Vuelva