

Uma Floor Lamp
Lampadaire Uma
Lámpara de pie Uma

ENGLISH

CAUTION:

- Before installing fixture, make sure the power to the circuit is turned off at the main FUSE BOX / CIRCUIT BREAKER utility box.

Important Safety Instructions:

- These instructions are provided for your safety. It is very important that they are read carefully and completely before beginning the assembly and installation of this lighting fixture.
- The lighting fixture is meant for indoor use. It must be connected only to 3-wire, single-phase electrical supply systems (provided with Ground wire or equivalent protection system).
- We strongly recommend that a professional electrician install all direct wire fixtures.
- THIS PRODUCT MUST BE INSTALLED IN ACCORDANCE WITH THE APPLICABLE INSTALLATION CODES BY A PERSON FAMILIAR WITH THE CONSTRUCTION AND OPERATION OF THE PRODUCT AND THE HAZARDS INVOLVED.
- For your safety, it is strongly recommended that two people install the lighting fixture.
- This fixture has been rated for up to one (1) 60-watt maximum TYPE A standard incandescent light bulb (not included) or one (1) 25-Watt LED TYPE A light bulbs (not included). Input source 120V 60Hz. To avoid the risk of fire, do not exceed the recommended lamp wattage.
- This portable luminaire is meant for indoor use, **DRY LOCATIONS ONLY**.
- Read and save these instructions

WARNING:

- To reduce the risk of fire, electrical shock or personal injury, always turn off light fixture and allow it to cool prior to replacing light bulb and adjusting the head of fixture.
- Do not touch bulb when fixture is turned on. Do not look directly at lit bulb.
- Keep flammable materials away from lit bulb.

Pre-assembly:

- Remove all parts and hardware from box along with any plastic protective packaging.
- Do not discard any contents until after assembly is complete to avoid accidentally discarding small parts or hardware.
- For your safety and convenience, assembly by two people is recommended.

Care instructions:

- Wipe clean with a soft, dry cloth or static duster.
- Always avoid the use of harsh chemicals or abrasive cleaners as they may cause damage to the fixture's finish.

Thank you for your purchase

2550 N.W. Nicolai Street, Portland Oregon 97210 Customer Service: 888 401-1900 www.rejuvenation.com

FRANÇAIS

AVERTISSEMENT:

- AVANT DE COMMENCER L'INSTALLATION DE CE LUMINAIRE, ETEIGNEZ LE SYSTEME D'ALIMENTATION ELECTRIQUE PRINCIPAL SUR LA BOITE A FUSIBLES/DISJONCTEUR.

Consignes de Sécurité Importantes:

- Ces instructions sont fournies pour des raisons de sécurité. Les lire attentivement et intégralement avant de commencer l'assemblage et l'installation de ce luminaire.
- Nous recommandons qu'un électricien qualifié installe tous les câbles électriques directs.
- UNE PERSONNE QUI CONNAÎT LA CONSTRUCTION ET LE FONCTIONNEMENT ET LES DANGERS POSSIBLES DE CE PRODUIT DOIT L'INSTALLER, ET CE, SELON LES CODES D'INSTALLATION APPLICABLES.
- Le luminaire est destiné à une utilisation en intérieur. Il doit être branché uniquement aux circuits électroniques monophasés à 3 fils (avec fil de terre ou système de protection équivalent).
- Pour les raisons de sécurité, il est fortement recommandé que deux personnes participent à l'installation du luminaire.
- Ce luminaire a été évalué pour jusqu'à une (1) ampoule à incandescence standard TYPE A de 60 watts maximum (non incluse) ou une (1) Ampoules LED A de 25 watts (non incluse). Source d'entrée 120V 60Hz. Pour éviter tout risque d'incendie, ne dépassez pas la puissance recommandée de la lampe.
- Ce luminaire portatif est conçu pour une utilisation en intérieur, **UNIQUEMENT DANS DES ENDROITS SECS.**
- Lisez et conservez ces instructions

AVERTISSEMENT:

- Pour éviter les risques d'incendie, de chocs électriques ou de lésions corporelles, toujours éteindre le luminaire afin qu'il refroidisse avant de changer l'ampoule et le réglage de la tête de fixation.
- Ne pas toucher l'ampoule lorsque le luminaire est allumé. Ne pas regarder directement l'ampoule allumée.
- Ne pas approcher de matières inflammables de l'ampoule allumée.

Avant de commencer l'assemblage:

- Retirer toutes les pièces et le matériel de la boîte ainsi que tous les emballages de protection en plastique.
- Ne jeter aucun contenu avant que l'assemblage ne soit terminé afin d'éviter de jeter accidentellement des petites pièces ou du matériel.
- Pour votre confort et votre sécurité, il est recommandé que deux personnes participent à cette installation.

Entretien:

- Essuyez avec un chiffon doux et sec ou un plumeau antistatique.
- Ne pas utiliser de produits chimiques agressifs ou abrasifs qui pourraient endommager la finition du produit.

Merci de votre achat.

2550 N.W. Nicolai Street, Portland Oregon 97210 Service à la clientèle : 1 888 401-1900 www.rejuvenation.com

ESPAÑOL

PRECAUCIÓN:

- Antes de instalar este artefacto, asegúrese de que la alimentación al circuito esté desactivada en la CAJA DE FUSIBLES/DISYUNTOR de la caja principal del suministro eléctrico.
- **Instrucciones de seguridad importantes:**
- Estas instrucciones se brindan para su seguridad. Es muy importante leerlas atentamente y por completo antes de comenzar el ensamblaje e instalación de este artefacto.
- Se recomienda que un electricista profesional instale todos los artefactos que deben conectarse directamente al suministro eléctrico.
- ESTE PRODUCTO DEBE INSTALARSE DE ACUERDO CON LOS CORRESPONDIENTES CÓDIGOS DE INSTALACIÓN Y DEBE HACERLO UNA PERSONA FAMILIARIZADA CON LA CONSTRUCCIÓN Y EL FUNCIONAMIENTO DEL PRODUCTO Y CON LOS RIESGOS QUE IMPLICA.
- La luminaria está destinada al uso en interiores. Debe conectarse solamente a sistemas de suministro eléctrico trifilares y monofásicos (que tengan un sistema de protección de cable de conexión a tierra o un sistema equivalente).
- Para su seguridad, se recomienda que participen dos personas en la instalación de la luminaria.
- Este dispositivo ha sido clasificado para hasta uno (1) bombillas incandescentes estándar TIPO A de 60 vatios como máximo (no incluidas) o uno (1) Bombillas de luz LED A de 25 vatios (no incluidas). Para evitar el riesgo de incendio, Fuente de entrada 120V 60HZ. no exceda la potencia recomendada de la lámpara.
- Guarda estas instrucciones El dispositivo de iluminación es para uso en interiores, **LUGARES SECOS ÚNICAMENTE.**
- Lea y guarde estas instrucciones.

ADVERTENCIA:

- Para reducir el riesgo de incendio, descargas eléctricas o lesiones físicas, siempre apague el artefacto y deje que se enfríe antes de cambiar la bombilla y el ajuste de la cabeza de la fijación.
- No tocar la bombilla cuando la lámpara está encendida. No mirar directamente a la bombilla encendida.
- Mantener los materiales inflamables alejados de la bombilla encendida.

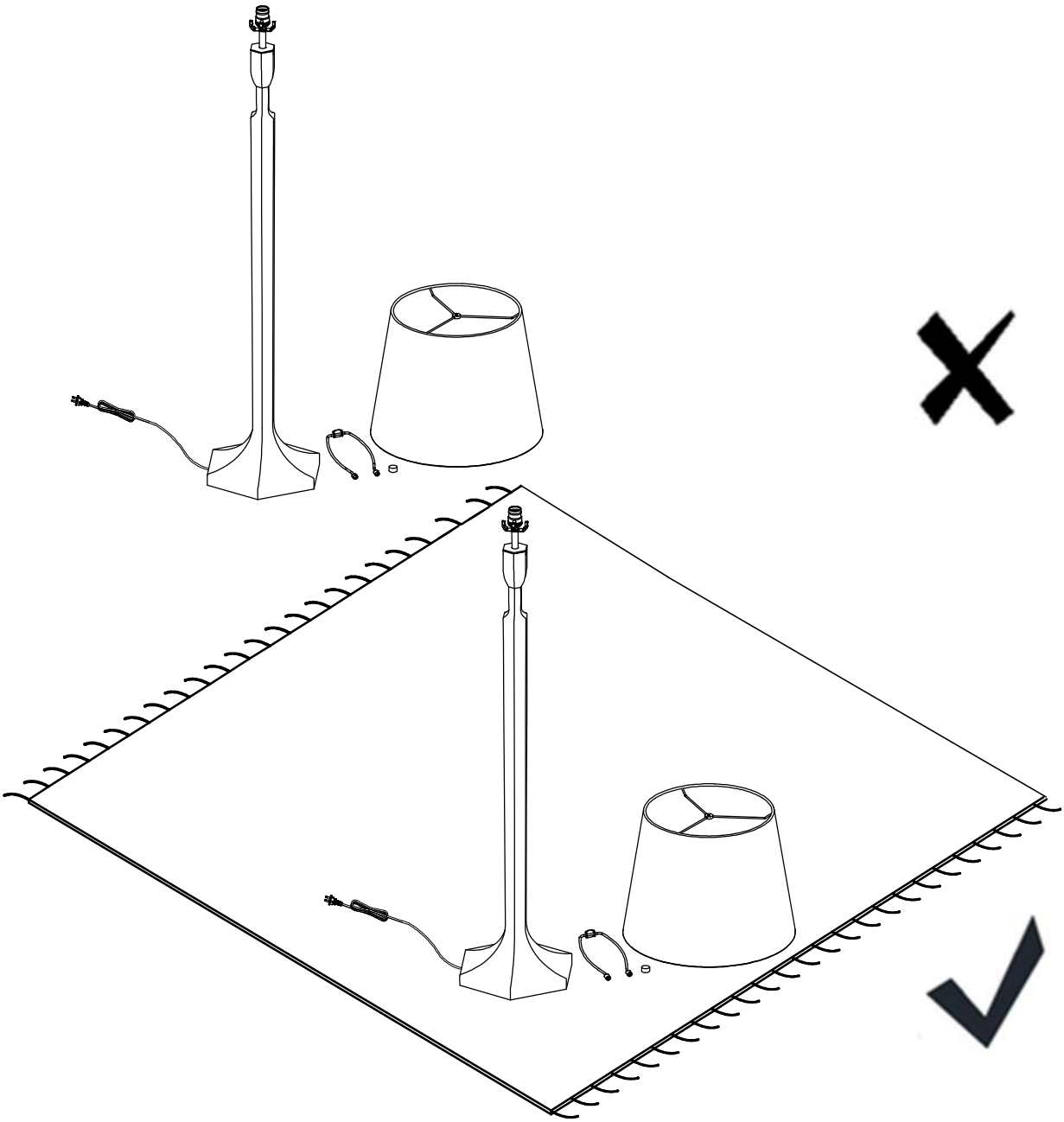
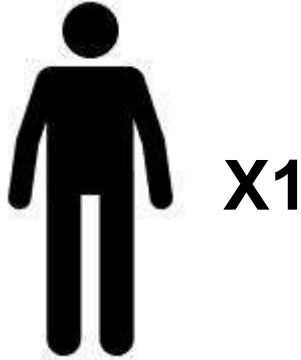
Antes del ensamblaje:

- Quitar todas las partes y los accesorios de la caja junto con cualquier empaque de protección plástico.
- Para evitar desechar accidentalmente los accesorios o las piezas de ferretería, no tirar el embalaje o contenido de la caja hasta que el ensamblaje esté completo.
- Para su seguridad y comodidad, se recomienda que dos personas realicen el ensamblaje

Instrucciones de cuidado:

- Limpiar con un paño seco y suave o un plumero.
- Evitar siempre el uso de químicos fuertes o limpiadores abrasivos, ya que pueden causar daños al acabado del artefacto.
- Para su seguridad y comodidad, se recomienda que dos personas realicen el ensamblaje.

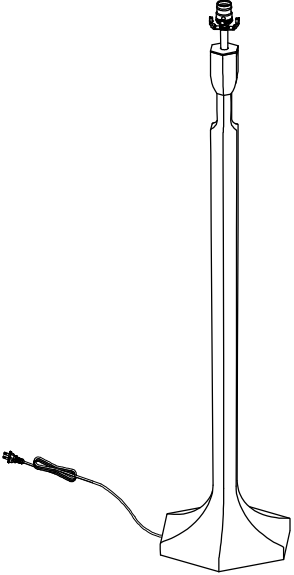
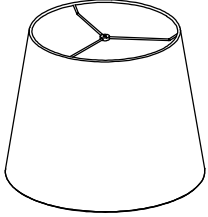
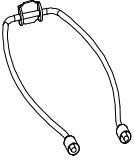

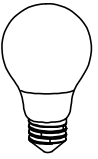
Gracias por su compra.



Parts Included

Pièces incluses

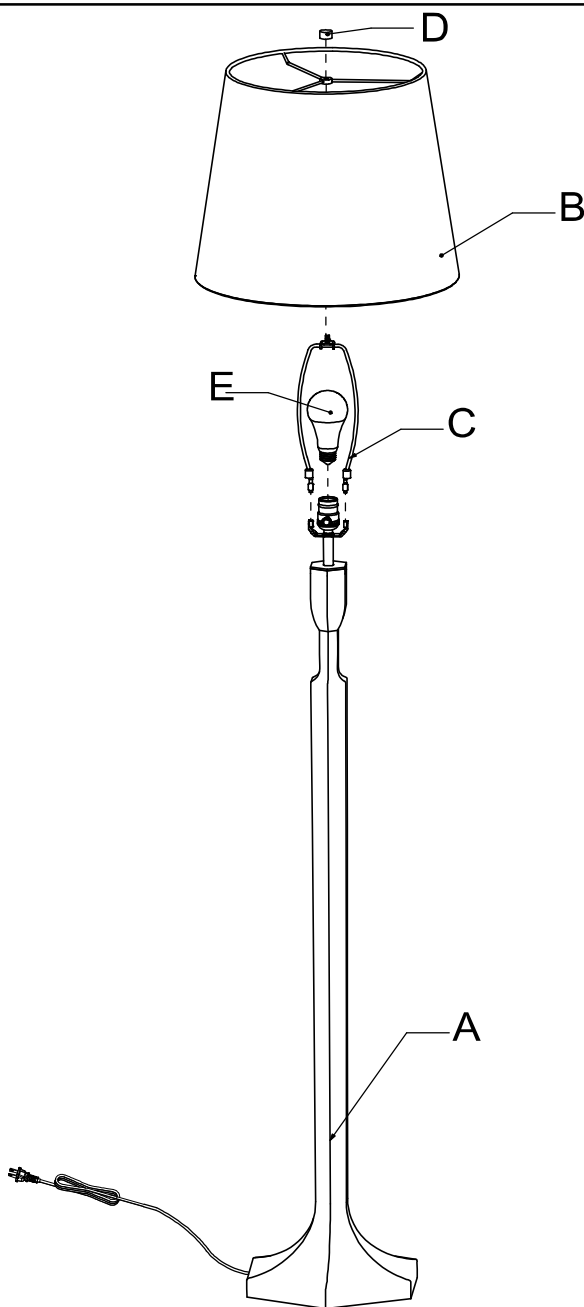
Piezas incluidas

<p>A</p>  <p>x1</p>	<p>B</p>  <p>x1</p>	<p>C</p>  <p>x1</p>
<p>D</p>  <p>x1</p>	<p>E</p>  <p>(Bulb not included) x1</p>	

Hardware Enclosed

Matériel fourni

Accesorios incluidos



Assembly & Installation Instructions:

- **SHUT OFF THE MAIN ELECTRICAL SUPPLY FROM THE MAIN FUSE BOX/CIRCUIT BREAKER!**
- Carefully unpack all fixture parts and hardware and lay them on a clear workspace.

Instructions d'Assemblage et d'Installation:

- **COUPER L'ALIMENTATION PRINCIPALE DU COFFRET À FUSIBLES OU DU COUPE-CIRCUIT.**
- Déballer soigneusement toutes les pièces et tout le matériel du luminaire et les placer sur un espace de travail propre.

Instrucciones de ensamblaje e instalación:

- **DESACTIVAR EL SUMINISTRO ELÉCTRICO PRINCIPAL DE LA CAJA DE FUSIBLES/DISYUNTOR PRINCIPAL.**

