

Traditional Valet Hook Crochet de valet traditionnel Gancho de valet tradicional

⚠ WARNING: This product can expose you to chemicals including Lead which is known to the State of California to cause cancer and birth defects or other reproductive harm. For more information go to <https://www.p65warnings.ca.gov/>

⚠ AVERTISSEMENT: Ce produit peut vous exposer à des produits chimiques, y compris le plomb, qui est reconnu par l'État de Californie comme causant le cancer et des malformations congénitales ou d'autres troubles de la reproduction. Pour plus d'informations, visitez: www.P65warnings.ca.gov

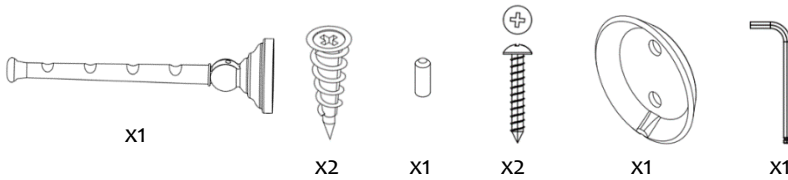
⚠ ADVERTENCIA: Este producto puede exponerlo a productos químicos, incluido el plomo, que el estado de California sabe que causan cáncer y defectos de nacimiento u otros daños reproductivos. Para obtener más información, visite: www.P65warnings.ca.gov

The maximum loading for this hook is 5 lbs (2.2 kgs).

La capacité de charge maximale est de 5 livres (2.2 kg).

La capacidad de carga máxima es de 5 libras (2.2 kg).

PARTS INCLUDED / PIÈCES INCLUSES / PARTES INCLUIDAS



TOOLS/ OUTILS/ HERRAMIENTAS



NOT INCLUDED / NON INCLUS / NO INCLUIDAS

CARE INSTRUCTIONS

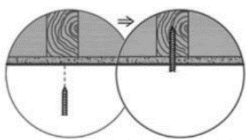
- We do not recommend the use of chemical cleansers, abrasives or furniture polish on our lacquered finish.
- Hardware may loosen over time. Periodically check to make sure all connections are tight. Re-tighten if necessary.

INSTRUCTIONS D'ENTRETIEN

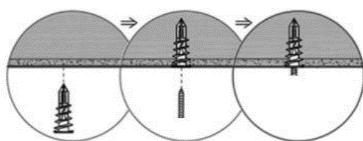
- L'utilisation de produits nettoyants chimiques, d'abrasifs ou d'encaustiques sur nos finitions laquées n'est pas recommandée.
- Le matériel peut se desserrer avec le temps. Vérifiez périodiquement que toutes les connexions sont bien serrées. Resserrer si nécessaire.

INSTRUCCIONES DE CUIDADO

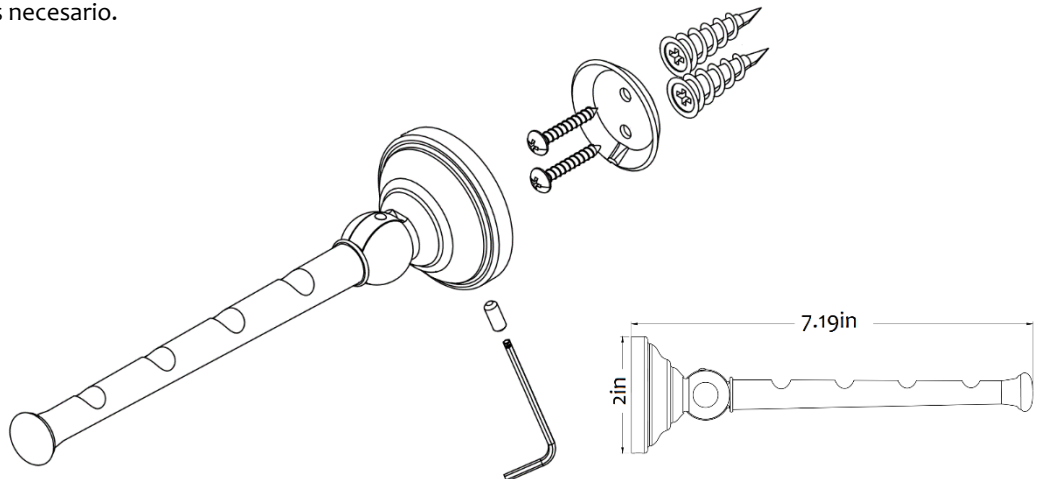
- No recomienda el uso de limpiadores químicos, abrasivos o lustramuebles sobre el acabado lacado.
- El hardware puede aflojarse con el tiempo. Verifique periódicamente para asegurarse de que todas las conexiones estén apretadas. Vuelva a apretar si es necesario.



For stud mounting (no anchor)
Installation de vis (sans ancrage)
Instalación de tornillo (sin anclaje)



For non-stud mounting
Installation non spirale
Instalación de no tornillo



- *Make sure the set screw is mounted at the bottom.
- *Assurez-vous que la vis de réglage est montée en bas.
- *Asegúrese de que el tornillo de fijación esté montado en la parte inferior.

Tips:

The anchor is self-drillable. No pilot hole require.
L'ancre est auto-forable. Pas besoin de trou de guidage.
El ancla se puede perforar sola. No hace falta un agujero de guía.